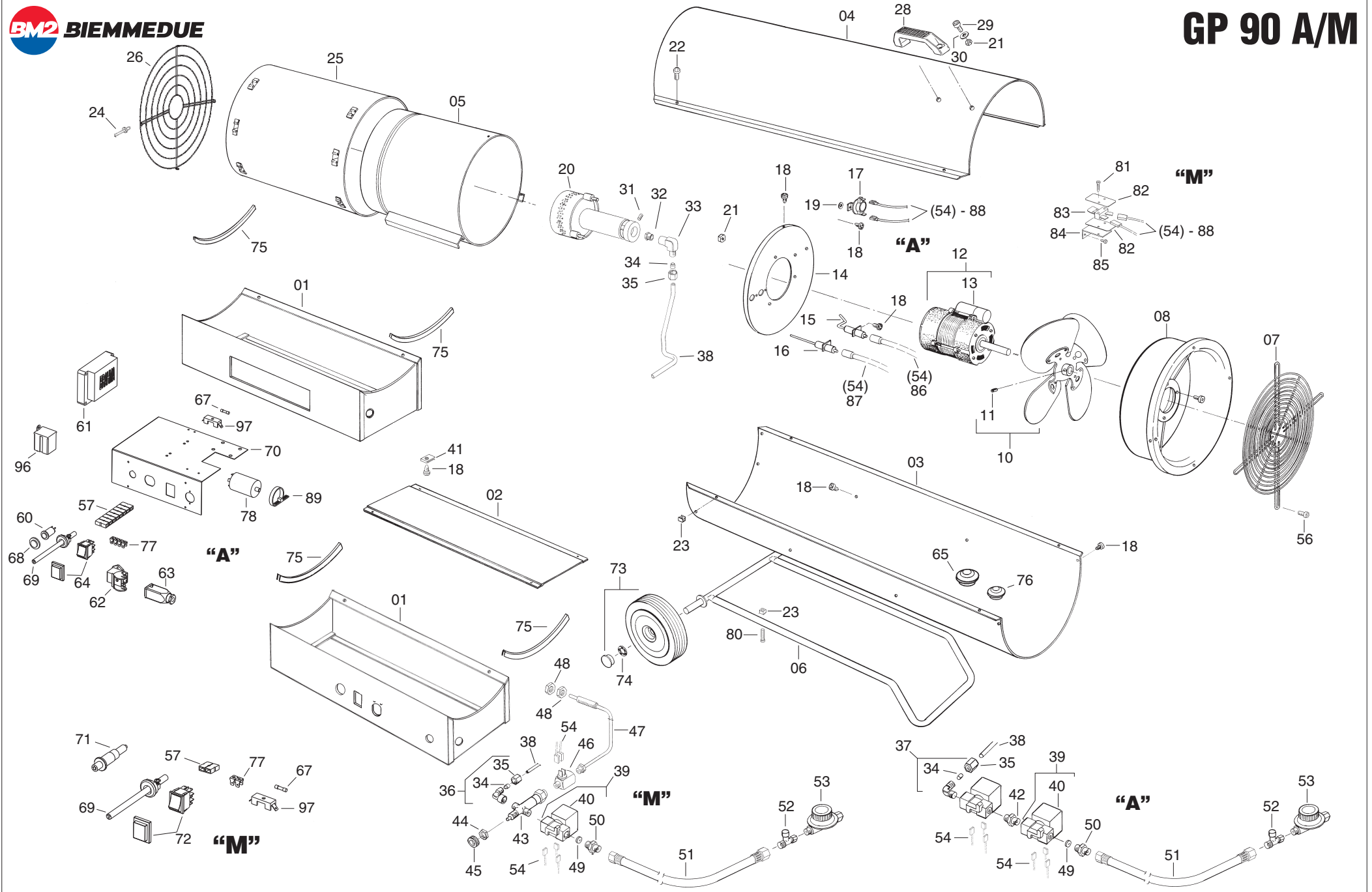




GP 90 A/M



Da matr. N. - De matr. No. - Von Masch. Nr. - From number:				GP 90M	GP 90A	41002001	40906701
Pos.	Cod.	GP 90M	GP 90A	LEGENDA	LEGENDE	NOMENKLATUR	PART LIST
1	G03101-7035 G03102-7035	•	•	Basamento	Base	Kastenträger	Base
2	G01457	•	•	Coperchio quadro elettrico	Couvercle coffret électrique	Inspectiondeckel	Inspection door
3	G03038	•	•	Scocca inferiore	Carrosserie inferieur	Karosserie unterteil	Lower body
4	G03039	•	•	Scocca superiore	Carrosserie superieur	Haube	Upper body
5	G01460	•	•	Camera di combustione	Chambre de combustion	Brennkammer	Combustion chamber
6	P20124	•	•	Telaio supporto	Châssis	Fahrgestell	Frame
7	P30103	•	•	Griglia aspirazione	Grille aspiration	Ansauggitter	Inlet grill
8	G01461	•	•	Supporto motore	Bride support moteur	Motor Flansch	Motor flange
10	T10202	•	•	Ventola Ø 300 27°	Ventilateur Ø 300 27°	Ventilator Ø 300 27°	Fan Ø 300 27°
11	M10609	•	•	Grano M8x8	Vis M8x8	Schraube M8x8	Screw M8x8
12	E10580	•	•	Motore 130 W 230V	Moteur 130 W 230V	Motor 130 W 230V	Motor 130 W 230V
13	E11201	•	•	Condensatore 5 µF	Condensateur 5 µF	Kondensator 5 µF	Condenser 5 µf
14	G01197	•	•	Flangia bruciatore	Bride brûleur	Brenner Teller	Burner plate
15	E10213	•	•	Elettrodo accensione c/piastrina	Électrode allumage	Zündelektrode	Ignition electrode
16	E10214	•	•	Elettrodo ionizzazione c/piastrina	Électrode ionisation	Ionisation Elektrode	Ionisation electrode
17	E50102	•	•	Capsula termostatica Limit	Thermostat bilame Limit	Thermostat Limit	Limit Thermostat
18	M10508	•	•	Vite TC 8x3/8"	Vis TC 8x3/8"	Schraube TC 8x3/8"	Screw TC 8x3/8"
19	M20107	•	•	Rondella Ø 5	Rondelle Ø 5	Abstandsring Ø 5	Washer Ø 5
20	G01888	•	•	Testa di combustione	Brûleur	Brenner	Burner
21	M10704	•	•	Dado M6	Ecrou M6	Mutter M6	Nut M6
22	M10513	•	•	Vite TC M5x10	Vis TC M5x10	Schraube TC M5x10	Screw TC M5x10
23	M20408	•	•	Dado in gabbia	Ecrou	Mutter	Nut
24	M20603	•	•	Rivetto Al 4,9x9	Rivet Al 4,9x9	Niet Al 4,9x9	Rivet Al 4,9x9
25	G03040	•	•	Involucro camera combustione	Envelope chambre comb.	Brennkammermantel	Combustion chamber cover
26	P30126	•	•	Griglia anteriore inox	Grille avant inox	Ausblasgitter	Stainless outlet grill
28	C10202	•	•	Maniglia plastica	Poignée	Handgriff	Handle
29	M10316	•	•	Vite TCEI M6x14	Vis TCEI M6x14	Schraube TCEI M6x14	Screw TCEI M6x14
30	M20106	•	•	Rondella Ø 6	Rondelle Ø 6	Abstandsring Ø 6	Washer Ø 6
31	M10603	•	•	Grano M5x8	Vis M5x8	Schraube M5x8	Screw M5x8
32	T30408	•	•	Ugello gas Ø 1,9	Gicleur Ø 1,9	Düse Ø 1.9	Nozzle Ø 1.9
33	I30609	•	•	Curva portaugello	Raccord pour gicleur	Düse Ekanschluss	Nozzle connection
34	I30809	•	•	Bicono Ø 6	Bicône Ø 6	Doppelkegelring Ø 6	Bicone Ø 6
35	I30808	•	•	Dado per bicono Ø 6	Ecrou pour bicône Ø 6	Mutter für Doppelkeg. Ø 6	Nut for bicone Ø 6
36	I30810	•	•	Raccordo bicono 90° 1/4" Fx6	Racc. équerre 90° 1/4" Fx6	Eckanschluss 90° 1/4" Fx6	Connec tion 90° 1/4" Fx6
37	I30860	•	•	Raccordo bicono 90° 1/4" Mx6	Racc. équerre 90° 1/4" Mx6	Eckanschluss 90° 1/4" Mx6	Connec tion 90° 1/4" Mx6
38	I40482	•	•	Tubo rame sagomato Ø 6	Tuyau cuivre Ø 6	Gaszuführrohr Ø 6	Gas supply pipe Ø 6
39	T30203	•	•	Elettrovalvola 1/4" 230 V	Electrovanne 1/4" 230 V	Magnetventil 1/4" 230 V	Solenoid valve 1/4" 230 V
40	T30204	•	•	Bobina E. V. Parker 230 V	Bobine E. V. Parker 230 V	Spule Parker 230 V	Solenoid spool Parker 230 V
41	M20402	•	•	Piastrina doppia U42-032A	Plaqué elastique U42-032A	Klemmutter U42-032A	Elastic plate U42-032A
42	I20314	•	•	Vite doppia 1/4" M - M	Vis 1/4" M - M	Schraube 1/4" M - M	Screw 1/4" M - M
43	T30313	•	•	Valvola gas-termica SIT	Vanne thermique SIT	Thermoventil SIT	Thermovalve SIT
44	T30315	•	•	Dado M12 per valvola SIT	Ecrou M12 pour vanne SIT	Mutter M12 für ventil SIT	Nut M12 for valve SIT
45	T30314	•	•	Ghiera per valvola SIT	Frette pour vanne SIT	Zwinge für Ventil SIT	Valve bush SIT
46	T30325	•	•	Disgiuntore termico	Disjoindre de thermocouple	Abschalter fur thermoelement	Breaker circuit thermoelement
47	E50501	•	•	Termocoppia	Thermocouple	Thermoelement	Thermocouple
48	I31005	•	•	Dado M8 per termocoppia	Ecrou M8 pour thermocou.	Mutter M8 für Thermoelem.	Nut M8 for Thermocouple
49	I30642	•	•	Diaframma Ø 2,0	Diaphragme Ø 2,0	Düse Ø 2,0	Diaphragm Ø 2,0
50	I30639	•	•	Raccordo OT 1/4 M dx - 1/4" M sx	Racc. OT 1/4 M dx - 1/4" M sx	Eckanschluss OT 1/4 M dx - 1/4" M sx	Connection OT 1/4 M dx - 1/4" M sx
51	I40555	•	•	Tubo gas c/raccordi mt 2	Tuyau du gaz mt 2	Gasschlauch mt 2	Gas hose mt 2
52	T30308	•	•	Valvola stop-gas 10 Kg	Sécurité stop-gaz 10 Kg	Stop-gas Ventil 10 Kg	Excess flow valve 10 Kg
★53	T30302-	•	•	Regolatore pressione gas	Manodetendeur	Druckregler	Pressure regulator

Da matr. N. - De matr. No. - Von Masch. Nr. - From number:				GP 90M	GP 90A	GP 90M	GP 90A
						41002001	40906701
Pos.	Cod.	GP 90M	GP 90A	LEGENDA	LEGENDE	NOMENKLATUR	PART LIST
54	E00141 E00351	•	•	Cablaggio	Cablage	Kabel	Cable
56	M10513	•	•	Vite TC M5x10	Vis TC M5x10	Schraube TC M5x10	Screw TC M5x10
57	E20305		•	Morsettiera	Barrette de connection	Klemmreiche	Terminal board
60	E10126		•	Pulsante riarmo	Bouton de rearmement	Reset Knopf	Reset button
61	E40230		•	Apparecchiatura Brhama DTM 31 Jumper	Coffret Brhama DTM 31	Steurg. Brhama DTM 31	Ctrl box Brhama DTM 31
62	E20626		•	Connettore presa 3P + T	Fiche thermostat	Thermostat Stecker	Thermostat plug
63	E20627		•	Connettore spina 3P + T	Plaque de prise	Steckdoseplatte	Plate plug
64	E10102-P		•	Commutatore I - 0 - II	Interrupteur I - 0 - II	Schalter I - 0 - II	Switch I - 0 - II
65	C30311	•	•	Passafilo gomma Ø 35	Protection caoutchouc Ø 35	Kabeltülle Ø 35	Protection cable Ø 35
67	E10306	•	•	Fusibile 4 A	Fusible 4 A	Sicherung 4 A	Fuse 4 A
68	E10127		•	Protezione pl. per pulsante	Protection pour bouton	Schulzschaltknopf	Button plastic profile
69	E30440	•	•	Cavo el. c/spina 3 x 1 - 3 m	Cable avec fiche	Kabel mit steckdose	Electric wire with plug
70	G03092		•	Supporto quadro elettrico	Support coffret électrique	Steuergerät halterung	Electrical comp. drawer
71	T30603	•		Accenditore piezoelettrico	Allumeur électrique	Piezo-zünder	Piezo-igniter
72	E10110-1-P	•		Interruttore 0 - 1	Interrupteur 0 - 1	Schalter 0 - 1	Switch 0 - 1
73	C10509	•	•	Ruota Ø 200 mozzo Ø 20	Roue Ø 200 moyeu Ø 20	Rad Ø 200 Nabe Ø 20	Wheel Ø 200 hub Ø 20
74	M20203	•	•	Rondella Block Ø 20	Clips de fixation Ø 20	Radverschluss Ø 20	Wheel holder Ø 20
75	C30414	•	•	Profilo gomma V	V joint	Gummidichtung V	V seal
76	C30342	•	•	Passafilo gomma Ø 18	Protection caoutchouc Ø 18	Kabeltülle Ø 18	Protection cable Ø 18
77	E20319	•	•	Morsettiera	Barrette de connection	Klemmreiche	Terminal board
78	E11135		•	Filtro antisturbo DEM	Filtre antipararites DEM	Funk-enstorfilter DEM	Anti-jamming filter DEM
80	M10114	•	•	Vite TC M5x30	Vis TC M5x30	Schraube TC M5x30	Screw TC M5x30
81	M10502	•		Vite TC 4x3/4"	Vis TC 4x3/4"	Schraube TC 4x3/4"	Screw TC 4x3/4"
82	T10621	•		Protezione isolante	Protection isolante	Isolierschutz	Insulating profile
83	E50103	•		Protettore termico V10C	Thermostat bilame	Sicherheitsthermostat	Overheat thermostat
84	G01652	•		Angolare supporto	Support	Stütze	Support
85	M10501	•		Vite TC 4x3/8"	Vis TC 4x3/8"	Schraube TC 4x3/8"	Screw TC 4x3/8"
86	E00150 E00206	•	•	Cavo accensione	Cable allumage	Zündungskabel	Switching cable
87	E00303		•	Cavetto ionizzazione	Cable ionisation	Ionisierungskabel	Ionization cable
88	E00187	•	•	Cavo capsula termostatica	Cable thermostat bilame	Thermokapselkabel	Thermostatic capsule cable
89	E20805		•	Fascetta plastica	Bande plastique	Röhrklemme	Hose clamp
96	E11120		•	Relè Finder 65.31 AC	Relais Finder 65.31 AC	Relais Finder 65.31 AC	Relay Finder 65.31 AC
97	E20508	•	•	Portafusibile	Porte fusible	Sicherungsschalter	Fuse holder

★ I - Italia; F - Francia; D - Germania; GB - Gran Bretagna; US - USA