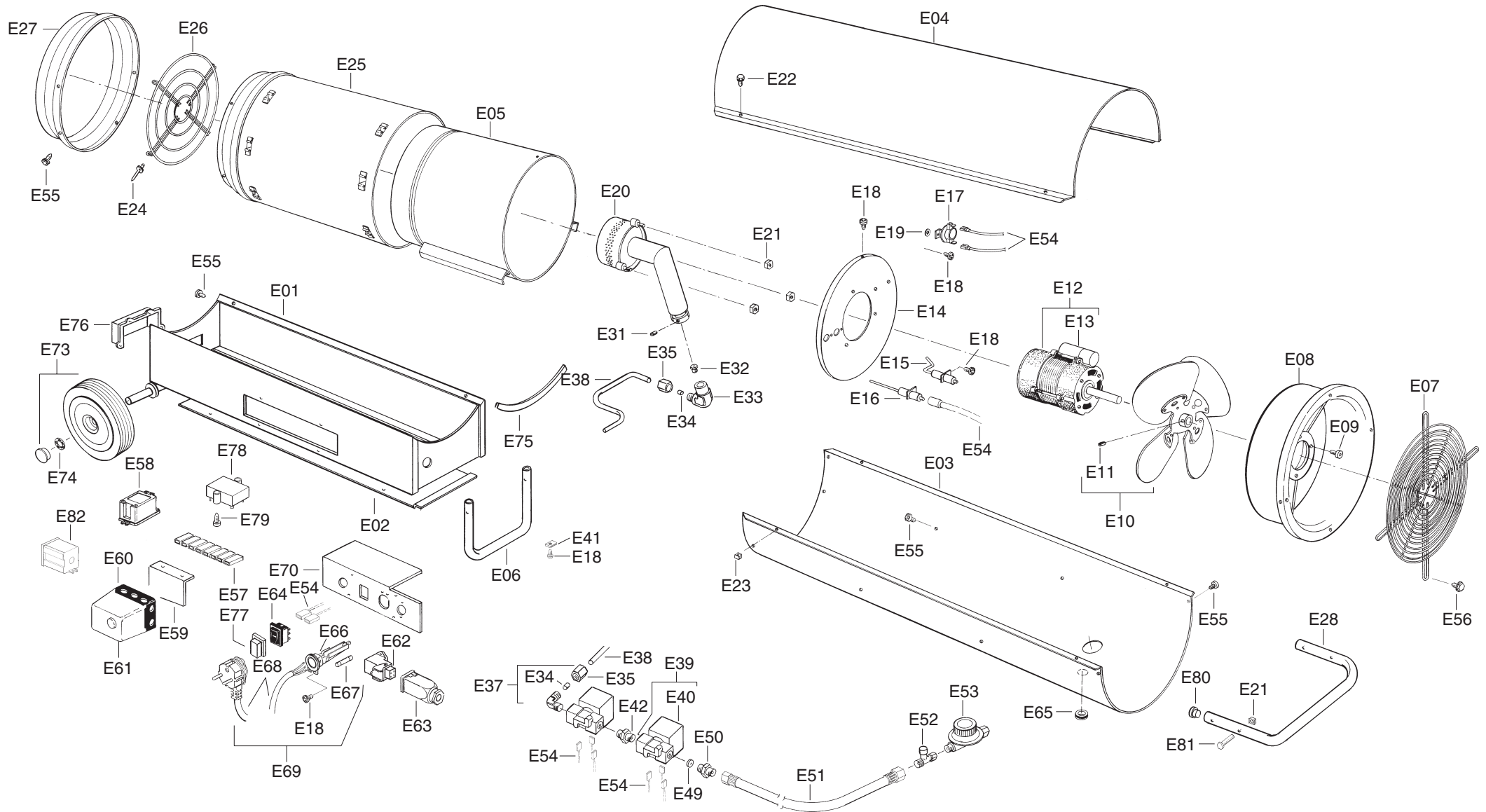


GP 100 A 1996



Pos.	Cod.	LEGENDA	LEGENDE	NOMENKLATUR	PART LIST
E 01	G01558	Basamento	Base	Kastenträger	Base
E 02	G01559	Coperchio quadro elettrico	Couvercle coffret électrique	Inspectiondeckel	Inspection door
E 03	G01560	Scocca inferiore	Carrosserie inferieur	Karosserie unterteil	Lower body
E 04	G01561	Scocca superiore	Carrosserie superieur	Haube	Upper body
E 05	G01562	Camera combustione	Chambre combustion	Brennkammer	Combustion chamber
E 06	G01563	Piede supporto	Châssis	Fahrgestell	Frame
E 07	P30129	Griglia aspirazione	Grille aspiration	Ansauggitter	Inlet grill
E 08	G01431	Supporto motore	Bride support moteur	Motor Flansch	Motor flange
E 09	M10313	Vite TCEI M 5x35	Vis TCEI M5x35	Schraube TCEI M5x35	Screw TCEI M5x35
E 10	T10201	Ventola Ø 500 33°	Ventilateur Ø 500 33°	Ventilator Ø 500 33°	Fan Ø 500 33°
E 11	M10609	Grano M8x8	Vis M8x8	Schraube M8x8	Screw M8x8
E 12	E10515	Motore 750 W 220/240 V	Moteur 750 W 220/240 v	Motor 750 W 220/240 V	Motor 750 W 220/240 V
E 13	E11202	Condensatore 16µF	Condensateur 16 µF	Kondensator 16 µF	Condenser 16 µf
E 14	G01197	Flangia bruciatore	Bride brûleur	Brenner Teller	Burner plate
E 15	E10213	Elettrodo accensione c/piastrina	Électrode allumage	Zündeletrode	Ignition electrode
E 16	E10214	Elettrodo ionizzazione c/piastrina	Électrode ionisation	Ionisation Elektrode	Ionisation electrode
E 17	E50102	Capsula termostatica	Thermostat bilame	Ueberhitz Thermostat	Overheat thermostat
E 18	M10508	Vite TC 8x3/8"	Vis TC 8x3/8"	Schraube TC 8x3/8"	Screw TC 8x3/8"
E 19	M20107	Rondella Ø 5	Rondelle Ø 5	Abstandsring Ø 5	Washer Ø 5
E 20	G01422	Testa di combustione	Brûleur	Brenner	Burner
E 21	M10704	Dado M6	Ecrou M6	Mutter M6	Nut M6
E 22	M10513	Vite TC M5x10	Vis TC M5x10	Schraube TC M5x10	Screw TC M5x10
E 23	M20408	Dado in gabbia	Ecrou	Mutter	Nut
E 24	M20603	Rivetto Al 4,9x9	Rivet Al 4,9x9	Niet Al 4,9x9	Rivet Al 4,9x9
E 25	G01564	Involucro camera combustione	Envelope chambre comb.	Brennkammermantel	Combustion chamber cover
E 26	P30133	Griglia anteriore inox	Grille avant inox	Ausblasgitter	Stainless outlet grill
E 27	P10117	Cono diffusore	Embout conique	Ausbalskonus	Outlet cone
E 28	P20128	Maniglia	Poignée	Handgriff	Handle
E 31	M10603	Grano M5x8	Vis M5x8	Schraube M5x8	Screw M5x8
E 32	T30408	Ugello gas Ø 1,9	Gicleur Ø 1,9	Düse Ø 1.9	Nozzle Ø 1.9
E 33	I30609	Curva portaugello	Raccord pour gicleur	Düse Ekanschluss	Nozzle connection
E 34	I30809	Bicono Ø 6	Bicône Ø 6	Doppelkegelring Ø 6	Bicone Ø 6
E 35	I30808	Dado per bicono Ø 6	Ecrou pour bicône Ø 6	Mutter für Doppelkeg. Ø 6	Nut for bicone Ø 6
E 37	I30860	Raccordo bicono 90° 1/4" Mx6	Racc. équerre 90° 1/4" Mx6	Eckanschluss 90° 1/4" Mx6	Connection 90° 1/4" Mx6
E 38	G01437	Tubo rame sagomato Ø 6	Tuyau cuivre Ø 6	Gaszuführrohr Ø 6	Gas supply pipe Ø 6
E 39	T30203	Elettrovalvola 1/4" 220 V	Electrovanne 1/4" 220 V	Magnetventil 1/4" 220 V	Solenoid valve 1/4" 220 V
E 40	T30204	Bobina E. V. Parker 220 V	Bobine E. V. Parker 220 V	Spule Parker 220 V	Solenoid spool Parker 220 V
E 41	M20402	Piastrina doppia U42-032A	Plaqué elastique U42-032A	Klemmutter U42-032A	Elastic plate U42-032A
E 42	I20314	Vite doppia 1/4" M - M	Vis 1/4" M - M	Schraube 1/4" M - M	Screw 1/4" M - M
E 49	I30643	Diaframma Ø 2,5	Diaphragme Ø 2,5	Düse Ø 2,5	Diaphragm Ø 2,5
E 50	I30639	Raccordo OT 1/4 M dx - 1/4" M sx	Racc. OT 1/4 M dx - 1/4" M sx	Eckanschluss OT 1/4 M dx - 1/4" M sx	Connection OT 1/4 M dx - 1/4" M sx
E 51	I40555	Tubo gas c/raccordi mt 2	Tuyau du gaz mt 2	Gasschlauch mt 2	Gas hose mt 2
E 52	T30308	Valvola stop-gas 10 Kg	Sécurité stop-gaz 10 Kg	Stop-gas Ventil 10 Kg	Excess flow valve 10 Kg

Pos.	Cod.	LEGENDA	LEGENDE	NOMENKLATUR	PART LIST
E 53	T30302-*	Regolatore pressione gas	Manodetendeur	Druckregler	Pressure regulator
E 54	E00171	Cablaggio	Cablage	Kabel	Cable
E 55	M10508	Vite TC 8x3/8"	Vis TC 8x3/8"	Schraube TC 8x3/8"	Screw TC 8x3/8"
E 56	M10513	Vite TC M5x10	Vis TC M5x10	Schraube TC M5x10	Screw TC M5x10
E 57	E20305	Morsettiera	Barrette de connection	Klemmreiche	Terminal board
E 58	E10903	Trasformatore A. T.	Transformateur H. T.	Transformator H. T.	Transformer H. T.
E 59	G01005	Supporto apparecchiatura	Support	Stütze	Support
E 60	E40202	Base per Satronic TFI 812.5	Support Satronic TFI 812.5	Unterlage Satronic TFI 812.5	Box base Satronic TFI 812.5
E 61	E40201	Apparecchiatura Satronic TFI 812.5	Coffret Satronic TFI 812.5	Steuerg. Satronic TFI 812.5	Ctrl box Satronic TFI 812.5
E 62	E20626	Connettore presa 3P + T	Fiche thermostat	Thermostat Stecker	Thermostat plug
E 63	E20627	Connettore spina 3P + T	Plaque de prise	Steckdoseplatte	Plate plug
E 64	E10102	Commutatore I - 0 - II	Interrupteur I - 0 - II	Schalter I - 0 - II	Switch I - 0 - II
E 65	C30311	Passafilo gomma Ø 35	Protection caoutchouc Ø 35	Kabeltülle Ø 35	Protection cable Ø 35
E 66	E20307	Morsetto fissacavo	Presse câble	Kabel Führung	Cable fastener
E 67	E10308	Fusibile 10 A	Fusible 10 A	Sicherung 10 A	Fuse 10 A
E 68	E30401	Cavo el. 3x1 c/spina	Câble él. avec fiche	Kabel mit steckdose	El. wire with plug
E 69	E30407	Cavo el. c/spina e morset. fissacavo	Câble él. avec fiche et presse câble	Kabel mit steckdose und kabel Führung	El. wire with plug and cable fastener
E 70	G01565	Supporto quadro elettrico	Support coffret électrique	Steuergerät halterung	Electrical comp. drawer
E 73	C10504	Ruota Ø 250 mozzo Ø 25	Roue Ø 250 moyeu Ø 25	Rad Ø 250 Nabe Ø 25	Wheel Ø 250 hub Ø 25
E 74	M20204	Rondella Block Ø 25	Clips de fixation Ø 25	Radverschluss Ø 25	Wheel holder Ø 25
E 75	C30418	Profilo gomma V	V joint	Gummidichtun V	V seal
E 76	E20410	Protezione pl. aspirazione aria	Prise de aspirationd'air	Verbrennungsluftgriff	Air inlet box
E 77	E20402	Protezione pl. per interruttore	Protection pour interrupteur	Schalterschutz	Switch plastic profile
E 78	E11130	Filtro antidisturbo	Filtre antipararites	Funk-enstorfilter	Anti-jamming filter
E 79	M10514	Vite af TC 4x1/2"	Vis af TC 4x1/2"	Schraube af TC 4x1/2"	Screw af TC 4x1/2"
E 80	C30305	Tappo copritesta	Boucon	Gummifuss	Plug
E 81	M10209	Vite TE M 6x30	Vis M 6x30	Schraube TE M6x30	Screw TE 6X30
E 82	E11120	Relè 65.31 220V	Relais 65.31 220V	Relais 65.31 220V	Relay 65.31 220V

* : I - Italia; F - Francia; D - Germania; GB - Gran Bretagna