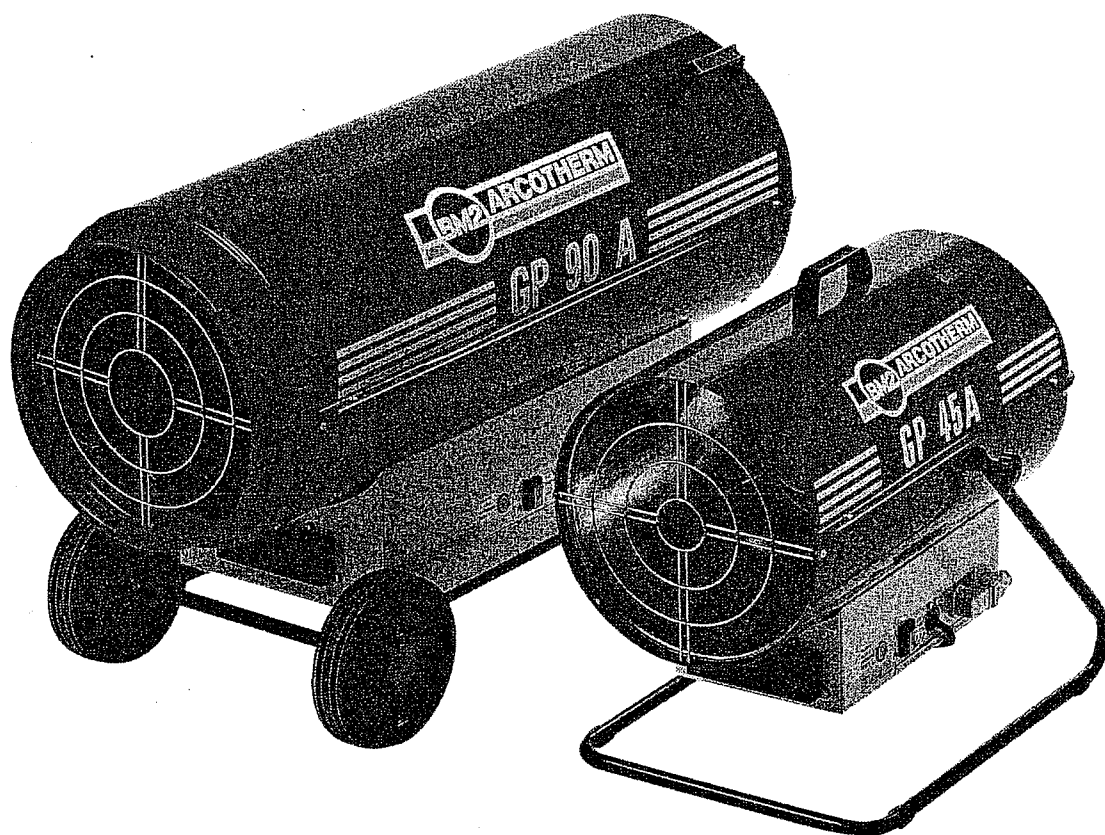


**GENERATORI D'ARIA CALDA A G.P.L.
 GENERATEURS D'AIR CHAUD AU G.P.L.
 FLÜSSIGGAS LUFTERHITZER
 FORCED AIR L.P.G. HEATERS**



Categoria	AT	l _{3B/P}	ES	l _{3B/P}	GR	l _{3B/P}	NL	l _{3B/P}
Categorie	BE	l _{3B/P}	FI	l _{3B/P}	IE	l _{3B/P}	NO	l _{3B/P}
Kategorie	DE	l _{3B/P}	FR	l _{3B/P}	IT	l _{3B/P}	PT	l _{3B/P}
Category	DK	l _{3B/P}	GB	l _{3B/P}	LU	l _{3B/P}	SE	l _{3B/P}



CE 0085AQ0327

**MANUALE D'USO E MANUTENZIONE
 LIVRET D'ENTRETIEN
 BEDIENUNGSANLEITUNG
 INSTRUCTIONS MANUAL**

COSTRUTTORE:
CONSTRUCTEUR:
HERSTELLER:
MANUFACTURER

BIEMMEDUE S.p.A.
Via Industria 12
12062 Cherasco (CN) - ITALIA
Tel. ++39-172-48.61.11 - Fax ++39-172-48.82.70
INTERNET <http://www.ekt.it/bm2/> E-mail bm2@ekt.it

MODELLI
MODELES
MODELLE
MODEL

GP 10M, GP 15M, GP 25 M, GP 25A, GP 30 M, GP 30 A,
GP 45M, GP 45A, GP 90M, GP 90A, GP 100A

Prima di usare il generatore, si prega di leggere con attenzione tutte le istruzioni d'uso riportate di seguito e di seguirne scrupolosamente le indicazioni.

Il costruttore non è responsabile per danni a cose e/o persone derivanti da uso improprio dell'apparecchio.

Avant d'utiliser le générateur, nous vous prions de lire attentivement toutes les instructions pour l'emploi, mentionnées ci-après, et d'en suivre scrupuleusement les indications.

Le constructeur n'est pas responsable pour les dommages aux choses et/ou personnes dus à une utilisation impropre de l'appareil.

Bevor der Warmlufterhitzer eingesetzt wird ist folgende Bedienungsanleitung zu lesen und zu beachten.

Der Hersteller ist für eventuelle Sach- oder Personenschaden durch unsachgemässe Verwendung des Gerätes nicht verantwortlich.

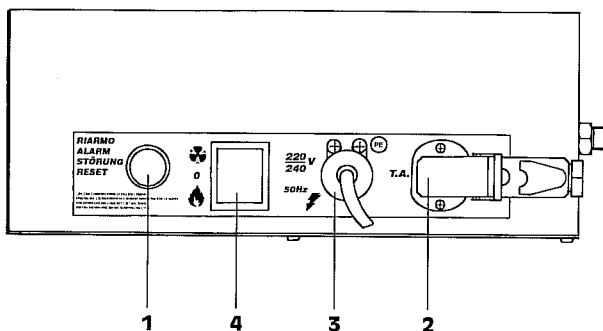
Before using the heater, read and understand all instructions and follow them carefully.

The manufacturer is not responsible for damages to goods or persons due to improper use of units.

Ed. 02/99

QUADRO COMANDI - TABLEAU DE COMMANDE KONTROLLTAFEL - CONTROL BOARD

"A"



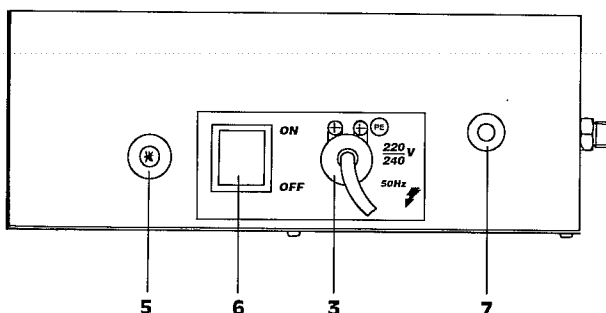
1 PULSANTE RIARMO CON SPIA
BOUTON DE REARMEMENT AVEC LAMPE TEMOIN
RESET KNOPF MIT KONTROLLLAMPE
RESET BUTTON WITH CONTROL LAMP

2 PRESA TERMOSTATO AMBIENTE
PRISE DE THERMOSTAT D'AMBIANCE
RAUMTHERMOSTAT STECKDOSE
ROOM THERMOSTAT SOCKET

3 CAVO ALIMENTAZIONE ELETTRICA
CABLE ELECTRIQUE D'ALIMENTATION
ELEKTRO KABEL
POWER CORD

4 COMMUTATORE RISCALDAMENTO - Ø - VENTILAZIONE
COMMUTATEUR CHAUFFAGE - Ø - VENTILATION
3 STELLUNG SCHALTER HEIZUNG - Ø - LÜFTUNG
3 POSITION SWITCH HEAT - Ø - VENTILATION

"M"



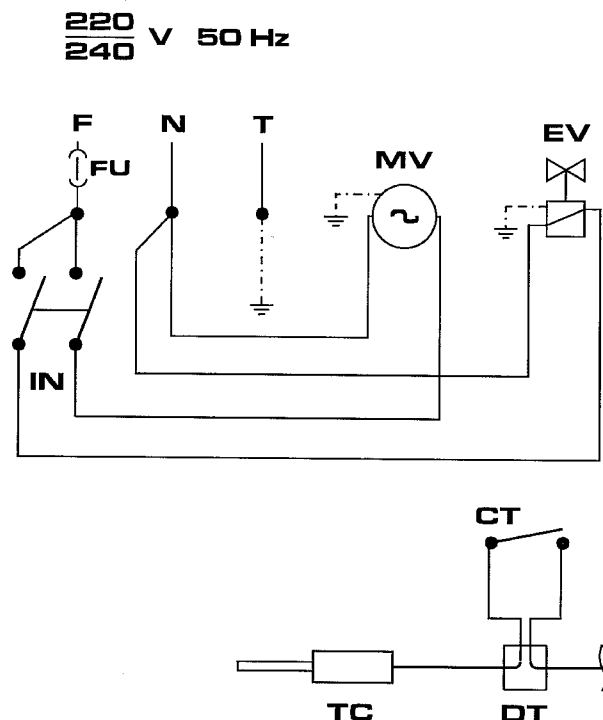
5 ACCENDITORE PIEZOELETTRICO
ALLUMEUR PIEZO-ELECTRIQUE
PIEZO ZÜNDER
PIEZO IGNITER

6 INTERRUTTORE MARCIA-ARRESTO
INTERRUPTEUR MARCHE-ARRET
EIN-AUS SCHALTER
ON-OFF SWITCH

7 VALVOLA GAS-TERMICA
VANNE GAZ-TERMIQUE
THERMOVENTIL
THERMIC GAS VALVE

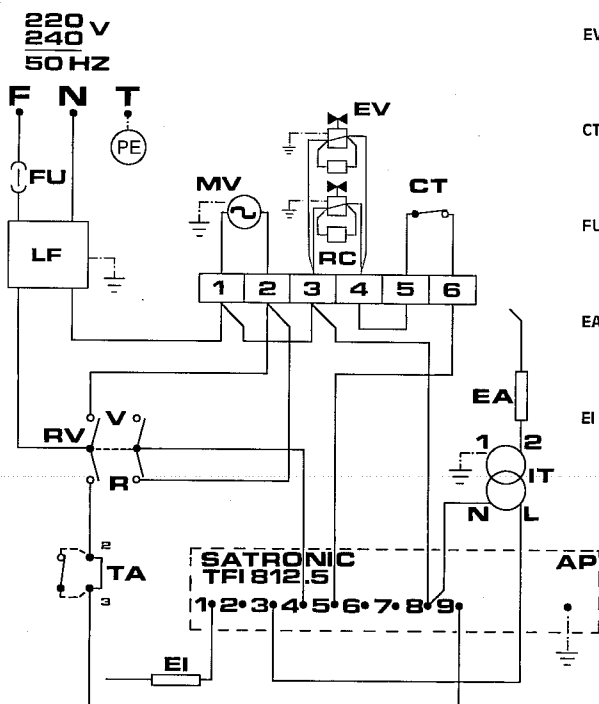
SCHEMA ELETTRICO - SCHEMA ELECTRIQUE ELEKTRISCHES SCHEMA - WIRING DIAGRAM

MOD. "M"



- MV MOTORE VENTILATORE
MOTEUR DU VENTILATEUR
VENTILATOR MOTOR
FAN MOTOR
- EV ELETTROVALVOLA GAS
ELECTROVANNE
MAGNEVENTIL
SOLENOID VALVE
- CT CAPSULA TERMOSTATICA
THERMOSTAT DE SURCHAUFFE
SICHERHEITSTHERMOSTAT
OVERHEAT THERMOSTAT
- EA FUSIBILE 4A
FUSIBLE 4A
SICHERUNG 4A
FUSE 4A
- EA ELETTRODO D'ACCENSIONE
ELECTRODE D'ALLUMAGE
ZÜNDERELEKTRODE
IGNITION ELECTRODE
- TC TERMOCOPPIA
THERMOCOUPLE
THERMOELEMENT
THERMOCOUPLE
- PZ PPIZOELETTICO
PIEZOELECTRIQUE
PIEZÖZÜNDER
PIEZIGNITER
- IN INTERRUTTORE 0-1
INTERRUPTEUR 0-1
SCHALTER 0-1
SWITCH 0-1
- DT DISGIUNTORE DI TERMOCOPPIA
DISJOINTER DE THERMOCOUPLE
ABSCHALTER FÜR THERMOELEMENT
BREAKER CIRCUIT THERMOELEMENT

**MOD. "GP 25A" - "GP 30A"
"GP 45A" - "GP 90A"**



- MV MOTORE VENTILATORE
MOTEUR DU VENTILATEUR
VENTILATOR MOTOR
FAN MOTOR
- EV ELETTROVALVOLA GAS
ELECTROVANNE
MAGNEVENTIL
SOLENOID VALVE
- CT CAPSULA TERMOSTATICA
THERMOSTAT DE SURCHAUFFE
SICHERHEITSTHERMOSTAT
OVERHEAT THERMOSTAT
- FU FUSIBILE 4A
FUSIBLE 4A
SICHERUNG 4A
FUSE 4A
- EA ELETTRODO D'ACCENSIONE
ELECTRODE D'ALLUMAGE
ZÜNDERELEKTRODE
IGNITION ELECTRODE
- EI ELETTRODO DI IONIZZAZIONE
ELECTRODE D'IONISATION
IONISATION ELECTRODE
IONISATION ELECTRODE
- IT TRASFORMATORE A.T.
TRANSFORMATEUR H.T.
ZÜNDTRANFO
TRANSFORMER H.T.
- AP APPARECCHIATURA CONTROLLO
COFFRET DE SECURITE
STEUERGERAET
CONTROL BOX
- RC GRUPPO RC
GROUPE RC
RC GROUPE
RC GROUP
- TA PRESA TERMOSTATO AMBIENTE
PRISE THERMOSTAT D'AMBIANCE
RAUMTHERMOSTAT STECKDOSE
ROOM THERMOSTAT PLUG
- RV COMMUTATORE RISCLADAMENTO -
Ø - VENTILAZIONE
COMMUTATEUR CHAUFFAGE - Ø -
VENTILATION
SCHALTERHER HEIZUNG - Ø -
LÜFTUNG
CONTROL KNOB - Ø - VENTILATION
ONLY
- LF FILTRO ANTIDISTURBO
FILTRE ANTIPARASITES
FUNKENTSTÖRFILTER
ANTI-JAMMING FILTER

RACCOMANDAZIONI GENERALI

Il generatore d'aria calda funziona usando gas di petrolio di liquefatto, G.P.L. come combustibile.

Le condizioni di impiego devono rispettare le regolamentazioni e le leggi in vigore relative alla utilizzazione dell'apparecchio.

È buona regola assicurarsi che:

- le istruzioni contenute nel presente manuale siano seguite scrupolosamente;
- il generatore non sia installato in locali in cui esiste il pericolo di esplosione o che temono il fuoco;
- materiali infiammabili non siano depositati nelle vicinanze dell'apparecchio;
- siano state previste sufficienti misure di prevenzione incendio;
- l'aerazione del locale nel quale si trova il generatore sia garantita e sia sufficiente al fabbisogno del generatore medesimo;
- non vi siano ostacoli od ostruzioni ai condotti di aspirazione e/o di mandata dell'aria, come teli o coperte adagiati sull'apparecchio o pareti od oggetti ingombranti vicini al generatore;
- le bombole di gas siano collocate conformemente alle disposizioni di legge vigenti e, in particolare, non siano esposte a fonti di calore né a temperature inferiori a -10 °C;
- sia prevista una collocazione fissa per l'apparecchio;
- il generatore sia sorvegliato regolarmente durante l'uso e controllato prima della messa in funzione;
- all'inizio di ogni esercizio d'uso, prima di inserire la spina nella presa elettrica, il ventilatore giri liberamente;
- al termine di ogni esercizio d'uso la spina sia stata estratta dalla presa elettrica.

MESSA IN FUNZIONE

Il generatore è fornito completo di valvola stop-gas, regolatore di pressione e tubo in gomma per gas.

Prima di mettere in funzione il generatore e, quindi, prima di collegarlo alla rete elettrica di alimentazione si deve controllare che le caratteristiche della rete elettrica di alimentazione corrispondano a quelle riportate sulla targhetta di identificazione.

Attenzione



La linea elettrica di alimentazione del generatore deve essere provvista di messa a terra e di interruttore magnetotermico differenziale.

In seguito si può collegare il generatore ad una bombola di almeno 25 kg procedendo nel seguente ordine: generatore - tubo in gomma per gas - valvola stop-gas - regolatore di pressione - bombola gas.

Attenzione




Tutti i raccordi hanno filettatura sinistrorsa.

Il generatore può funzionare in modo automatico solo quando un dispositivo di controllo, quale, ad es.,

un termostato o un orologio, sia collegato al generatore fissandone il cavo ai morsetti 2 e 3 della spina fornita con l'apparecchio (il filo elettrico che collega i due morsetti deve essere rimosso e ricollegato solo quando si vuole che il generatore funzioni senza il dispositivo di controllo).

Per avviare la macchina si deve:

- disporre l'interruttore nella posizione "0"/OFF e collegare il cavo elettrico di alimentazione ad una presa di corrente provvista di messa a terra;
- dopo aver regolato alla minima pressione il regolatore di pressione svitando il corpo regolatore, aprire lentamente il rubinetto di alimentazione del gas e premere il pulsante sulla valvola "stop-gas";
- per il modello "A" disporre l'interruttore nella posizione con il simbolo . Il ventilatore si avvia e dopo alcuni secondi ha inizio la combustione;

Attenzione



Se la fiamma si spegne dopo alcuni secondi, invertire la fase elettrica e premere il pulsante di riarmo

- per il modello "M" disporre l'interruttore nella posizione ON, premere il pulsante della valvola gas termica e contemporaneamente premere una o più volte il pulsante dell'accenditore piezoelettrico fino all'accensione della fiamma; il pulsante della valvola gas termica deve essere premuto per 10 - 15 secondi.

Per regolare la potenza termica si deve agire sul regolatore di pressione aumentando lentamente la pressione di alimentazione.


In caso di mancato funzionamento le prime operazioni da farsi sono le seguenti:

1. Controllare la tensione di alimentazione sul quadro di comando del generatore;
2. Controllare che la bombola di gas sia piena e il rubinetto di alimentazione aperto.
3. Premere il pulsante rosso della valvola "stop-gas";
4. Per il modello "A" premere il pulsante di riarmo non più di due o tre volte;
5. Se dopo tali operazioni il generatore non funziona, si deve consultare il paragrafo "ANOMALIE DI FUNZIONAMENTO E RIMEDI" e scoprire la causa del mancato funzionamento.

ARRESTO

Per arrestare il funzionamento dell'apparecchio si deve disporre l'interruttore nella posizione "0"/OFF o agire sul dispositivo di controllo, ad es., regolando il termostato ad una temperatura più bassa. Infine si deve chiudere il rubinetto di alimentazione del gas ed estrarre la spina dalla presa elettrica.

VENTILAZIONE

Se si vuole ottenere solo l'effetto di ventilazione, non si deve collegare la bombola di gas al generatore d'aria calda e si deve disporre l'interruttore nella posizione con simbolo  per il modello "A" o con simbolo ON per il modello "M" per avviare la macchina; per arrestarla si deve spostare l'interruttore nella posizione "0"/OFF.

DISPOSITIVI DI SICUREZZA

Il modello "A" è dotato di apparecchiatura elettronica per il controllo della fiamma e la regolazione dell'alimentazione e dell'accensione del gas. Se si verifica una o più anomalie di funzionamento tale apparecchiatura provoca l'arresto della macchina e l'accensione della spia del pulsante di riarmo.

I modelli "M" sono dotati di termocoppia di sicurezza che provoca l'interruzione dell'alimentazione di gas se la fiamma è instabile o si spegne.

In entrambi i modelli un termostato di sovratempérature interviene e provoca l'interruzione dell'alimentazione di gas se il generatore si surriscalda: il termostato si riarma automaticamente quando la temperatura della camera di combustione diminuisce sino a raggiungere il valore massimo ammesso. Prima di rimettere in funzione il generatore si deve individuare ed eliminare la causa che ha prodotto il surriscaldamento (ad es., ostruzione della bocca di aspirazione e/o di mandata dell'aria, arresto del ventilatore). Per riavviare la macchina si deve premere il pulsante di riarmo per il modello "A" o ripetere le istruzioni specifiche del paragrafo "MESSA IN FUNZIONE" per il modello "M".

La valvola stop-gas montata fra il tubo in gomma e il regolatore di pressione interviene e provoca l'interruzione dell'alimentazione del gas nel caso di rottura del tubo di gomma; dopo aver sostituito il tubo danneggiato, per riarmare la valvola si deve premere il pulsante rosso.

TRASPORTO E MOVIMENTAZIONE

Il generatore di aria calda è dotato di maniglia per il trasporto. Tutti i modelli possono essere sollevati manualmente tranne il modello GP 90 che deve essere parzialmente sollevato e trasportato facendolo scorrere sulle ruote.

Attenzione



Prima di spostare l'apparecchio si deve:

- Arrestare la macchina secondo le indicazioni del paragrafo ARRESTO,
- Disinserire l'alimentazione elettrica estraendo la spina dalla presa elettrica;
- Svitare completamente il raccordo che collega il tubo per gas al generatore
- Attendere che il generatore si raffreddi

MANUTENZIONE

Per il regolare funzionamento dell'apparecchio è necessario pulire periodicamente la camera di combustione, il bruciatore e il ventilatore.

Attenzione



Prima di iniziare qualsiasi operazione di manutenzione si deve:

- Arrestare la macchina secondo le indicazioni del paragrafo precedente,
- Disinserire l'alimentazione elettrica estraendo la spina dalla presa elettrica;
- Svitare completamente il raccordo che collega il tubo per gas al generatore
- Attendere che il generatore si raffreddi

Si devono asportare eventuali corpi estranei intrappolati fra le maglie della griglia di aspirazione e, se necessario si deve pulire con aria compressa la ventola.

Per pulire il bruciatore è necessario smontare parzialmente la macchina in modo tale da rendere accessibile l'apertura di aspirazione (all'interno del quadro elettrico di comando) e quella di mandata (all'interno della camera di combustione) del bruciatore. Quindi, dopo aver asportato il pannello inferiore del quadro elettrico di comando, si deve dirigere il getto di aria compressa alternativamente sull'apertura di aspirazione e su quella di mandata del bruciatore.

GUASTI	CAUSA POSSIBILE	
	Modello "A"	Modello "M"
Il motore non parte	1-2-3-4-5-6	1-2-5
Il generatore si ferma e la lampada spia (1) dell'apparecchiatura elettronica si accende	6-7-8-9-10-11 12-13	
La ventola gira ma l'alimentazione del gas è bloccata o non si accende		8-11-12-13- 14-15
La fiamma si spegne dopo aver rilasciato il pulsante della valvola termocoppia (7)		14-16-17
L'alimentazione del gas è interrotta. La fiamma si spegne	10-11-12-18	
Il generatore consuma troppo gas	18-19	18-19
Il generatore non si arresta più	5-6-13-20	5-20

RIPARAZIONE DEI GUASTI		
	Causa	Soluzione
1	Cattivo collegamento dell'alimentazione elettrica	Controllare il collegamento elettrico e la tensione della rete
2	Motore surriscaldato (ventola gira male o è bloccata)	Controllare il motore e la ventola e riallinearli, se necessario
3	Programmazione termostato ambiente sbagliata	Fare la programmazione desiderata
4	Spina del termostato (2) non collegata	Collegarla
5	Interruttore difettoso: (4) per modello "A" e (6) per modello "M"	Fermare l'alimentazione del gas, staccare la presa di corrente e mettere un interruttore nuovo
6	Apparecchiatura controllo fiamma difettosa	Sostituirla
7	Spina alimentazione elettrica mal collegata	Invertire la fase
8	Non arriva gas alle elettrovalvole	Controllare che l'alimentazione del gas sia aperta. Controllare che la bombola del gas non sia vuota, premere il pulsante di riarmo
9	Le elettrovalvole non si aprono	Controllare le elettrovalvole Controllare il collegamento elettrico Controllare la capsula termostatica
10	Sonda di ionizzazione difettosa e/o errata regolazione dell'elettrodo di accensione	Fare regolazione come da schema Sostituire elettrodo di ionizzazione
11	Griglia dietro alla ventola ostruita da corpi esterni	Rimuovere il corpo esterno e pulire la griglia
12	Capsula termostatica che interviene o non funziona	Controllare che le griglie di aspirazione e di mandata non siano ostruite Controllare che l'ambiente sia ben aerato Controllare che l'aria calda possa uscire liberamente
13	Termostato difettoso	Controllare il termostato e sostituirlo, se necessario
14	Valvola gas-termica non rimane aperta	Premere il pulsante della valvola per circa 10 secondi
15	L'accensione non funziona	Controllare se c'è un corto circuito tra l'accenditore piezo-elettrico e l'elettrodo Controllare la regolazione dell'elettrodo (vedere schema)
16	Termocoppia non si scalda	Verificare la posizione della termocoppia (vedere schema) Controllare e sostituire se necessario
17	Disgiuntore su termocoppia difettoso	Pulire i contatti del disgiuntore o sostituirlo
18	Regolatore di pressione difettoso	Cambiarlo
19	Fughe di gas	Localizzare la fuga con acqua saponata e cambiare il pezzo difettoso
20	Le elettrovalvole non si chiudono	Bloccare l'alimentazione del gas, permettere al generatore di bruciare il gas nel tubo, staccare la presa, smontare le elettrovalvole, pulirle e rimontarle oppure sostituirle

RECOMMANDATIONS GÉNÉRALES

Ce générateur d'air chaud est prévu pour fonctionner avec du gaz propane.

L'installation et l'utilisation de cet appareil doivent respecter les réglementations et les lois en vigueur relatives à son utilisation.

Veillez vous assurer que:

- les instructions contenues dans ce livret soient suivies scrupuleusement;
- le générateur ne soit pas installé dans un local où il y aurait des risques d'explosion ou d'incendie;
- il n'y ait pas de matériaux inflammables stockés à côté de l'appareil;
- des mesures suffisantes pour la prévention des incendies aient été prévues;
- l'aération du local dans lequel se trouve le générateur soit garantie et soit suffisante aux nécessités de ce générateur;
- qu'il n'y ait pas d'obstacles ou d'obstructions dans les conduites d'aspiration et/ou de sortie de l'air, tels des toiles, des couvertures ou des objets encombrants posés sur l'appareil ou à côté de l'appareil;
- les bouteilles de gaz soient disposées conformément aux dispositions de lois en vigueur et en particulier qu'elles ne soient pas exposées à la chaleur ni à des températures inférieures à -10°;
- un placement fixe pour l'appareil soit prévu;
- le générateur soit surveillé régulièrement durant son utilisation et contrôlé avant sa mise en marche;
- le ventilateur tourne librement au début de chaque période d'utilisation, avant de brancher la fiche à la prise de courant;
- à la fin de chaque période d'utilisation la fiche de la prise de courant soit débranchée.

MISE EN MARCHÉ

Ce générateur est fourni avec une vanne stop-gaz, un régulateur de pression et un tuyau pour gaz.

Avant de mettre en fonction le générateur et donc, avant de le brancher au réseau électrique d'alimentation, il faut contrôler que les caractéristiques du réseau électrique correspondent à celles rapportées sur la plaquette d'identification.

Attention



La ligne électrique d'alimentation du générateur doit être pourvue d'une prise de terre et d'un interrupteur magnéto-thermique différentiel.

Ensuite il est possible de relier le générateur à une bouteille d'au moins 25 kg en procédant dans l'ordre suivant: générateur - tuyau pour gaz - vanne stop-gaz - régulateur de pression - bouteille de gaz.

Attention



Tous les raccords ont un filetage à gauche.

Le modèle A fonctionne automatiquement seulement s'il est relié à un dispositif adéquat de contrôle,

comme par exemple, un thermostat ou horloge, qui doit être relié aux bornes 2 ou 3 de la fiche fournie avec l'appareil, après avoir éliminé le câble électrique reliant les deux bornes (ce branchement doit être rétabli si l'on veut que le générateur fonctionne sans dispositif de contrôle).

Pour mettre en marche le générateur il faut:

- positionner l'interrupteur (4) pour le modèle "A", ou (6) pour le modèle "M", sur la position "O"/OFF et relier le câble électrique d'alimentation à une prise de courant pourvue d'une prise de terre
- après avoir réglé au minimum le régulateur de pression en dévissant la molette de réglage, ouvrir lentement le robinet d'alimentation du gaz et pousser le bouton de la vanne stop-gaz.
- pour le modèle "A" positionner l'interrupteur (4) sur le symbole . Le ventilateur se met en marche et après 10 secondes la combustion commence.

Attention



Si la flamme s'éteint après quelques secondes, inverser la phase électrique et pousser le bouton de réarmement (1).

- pour le modèle "M" positionner l'interrupteur (6) sur ON, pousser le bouton (7) de la vanne gaz thermique et en même temps appuyer une ou plusieurs fois sur le bouton (5) de l'allumeur piezzo électrique jusqu'à l'allumage de la flamme; le bouton de la vanne gaz thermique doit être maintenu enfoncé pour 10-15 secondes.

Pour régler la puissance thermique, il faut agir sur le régulateur de pression, en augmentant lentement la pression d'alimentation.

Si l'appareil ne se met pas en marche, les premières opérations à effectuées sont les suivantes:

- 1 Contrôler la tension d'alimentation sur le tableau de commande du générateur.
- 2 Contrôler que la bouteille de gaz soit pleine et que le robinet d'alimentation soit ouvert.
- 3 Pousser le bouton rouge (1) de la vanne stop-gaz.
- 4 Pour le modèle "A" pousser le bouton de réarmement, deux ou trois fois maximum;
- 5 Si après ces opérations le générateur ne fonctionne pas, il faut consulter le paragraphe "Anomalies de fonctionnement et solutions" et découvrir la cause pour laquelle l'appareil ne se met pas en marche.

ARRÊT

Pour arrêter le fonctionnement de l'appareil, positionner l'interrupteur (4) pour le modèle "A" ou (6) pour le modèle "M" sur "O"/OFF ou agir sur le dispositif de contrôle, par exemple en réglant le thermostat sur une température plus basse. Enfin fermer le robinet d'alimentation du gaz et enlever la fiche de la prise électrique.

VENTILATION

Pour obtenir seulement l'effet de ventilation, ne pas relier la bouteille de gaz au générateur d'air chaud et suivre les indications suivantes:

- pour le modèle "A", mettre l'interrupteur (4) sur

la position avec le symbole  pour le démarrage et sur la position "O" pour l'arrêt;

- pour le modèle "M" mettre l'interrupteur (6) sur la position "ON" pour le démarrage et sur la position "OFF" pour l'arrêt.

DISPOSITIFS DE SECURITE

Le modèle "A" est équipé d'un appareillage électronique pour le contrôle de la flamme et le réglage de l'alimentation et de l'allumage du gaz. Si une ou plusieurs anomalies de fonctionnement se vérifient, cet appareillage provoque l'arrêt de la machine et l'allumage de la lampe témoin de réarmement.

Les modèles "M" sont équipés d'un thermocouple de sécurité qui provoque l'interruption de l'alimentation du gaz si la flamme est instable ou si elle s'éteint.

Dans les deux modèles un thermostat de surchauffe intervient et provoque l'interruption de l'alimentation du gaz si le générateur surchauffe. Le thermostat se réarme automatiquement quand la température de la chambre de combustion diminue jusqu'à rejoindre automatiquement la valeur maximale admise. Avant de remettre en fonction le générateur il faut trouver et éliminer la cause qui a produit le surchauffe (par ex. obstruction de la bouche d'aspiration et/ou de la sortie de l'air, arrêt du ventilateur). Pour faire redémarrer la machine il faut pousser le bouton (1) de réarmement pour le modèle "A" ou répéter les instructions spécifiques du paragraphe "MISE EN MARCHE" pour le modèle "M".

La vanne stop-gaz installée entre le tuyau et le régulateur de pression intervient et provoque l'interruption de l'alimentation du gaz en cas de rupture du tuyau d'alimentation. Après avoir substitué le tuyau endommagé, il faut pousser le bouton rouge pour réarmer la vanne.

TRANSPORT ET DEPLACEMENT

Le générateur à air chaud est muni d'une poignée pour le transport. Tous les modèles peuvent être soulevés manuellement sauf le modèle GP 90 qui doit être partiellement soulevé et transporté en le faisant glisser sur les roues.

Attention



Avant de déplacer l'appareil il faut :

- Arrêter la machine selon les indications données au paragraphe précédent.
- Débrancher l'alimentation électrique en enlevant la fiche de la prise de courant.
- Dévisser complètement le raccord qui relie le tube du gaz au générateur.
- Attendre que le générateur soit froid.

ENTRETIEN

Pour un fonctionnement régulier de l'appareil, il est nécessaire de nettoyer périodiquement la chambre de combustion, le brûleur et le ventilateur.

Attention



Avant de commencer une quelconque opération d'entretien il faut:

- arrêter la machine selon les indications du paragraphe précédent,
- débrancher l'alimentation électrique en enlevant la fiche de la prise de courant.
- dévisser complètement le raccord qui relie le tuyau du gaz au générateur
- attendre que le générateur soit froid.

Le nettoyage s'effectue en enlevant d'éventuels déchets déposés sur la grille d'aspiration, et si cela est nécessaire, en nettoyant avec de l'air comprimé les pales du ventilateur.

Pour nettoyer le brûleur, il est nécessaire de démonter partiellement la machine de façon à rendre accessible l'ouverture de l'aspiration (à l'intérieur du tableau électrique de commande) et celle de sortie (à l'intérieur de la chambre de combustion) du brûleur. Donc après avoir enlevé le panneau inférieur du tableau électrique de commande, il faut souffler de l'air comprimé sur l'ouverture de l'aspiration et sur celle de la sortie du brûleur.

PANNES	CAUSE POSSIBLE	
	Modèle "A"	Modèle "M"
Le moteur ne démarre pas	1-2-3-4-5-6	1-2-5
Le générateur s'arrête et la lampe témoin (1) de la boîte électronique s'allume	6-7-8-9-10-11 12-13	
Le ventilateur tourne, mais l'alimentation du gaz est bloquée ou la flamme ne s'allume pas		8-11-12-13- 14-15
La flamme s'éteint après avoir relâché le bouton de la vanne thermocouple (7)		14-16-17
L'alimentation du gaz est interrompue. La flamme s'éteint.	10-11-12-18	
Le générateur consomme trop de gaz	18-19	18-19
Le générateur ne s'arrête pas	5-6-13-20	5-20

REPARATION DES PANNES		
	Cause	Solution
1	Mauvaise connection électrique	Contrôler le branchement et la tension du réseau
2	Moteur surchauffé (le ventilateur tourne mal ou est bloqué)	Contrôler le moteur et le ventilateur et les réaligner, si nécessaire
3	Mauvaise programmation du thermostat d'ambiance	Faire la programmation désirée
4	La fiche du thermostat (n.2) n'est pas branchée.	La brancher
5	Interrupteur défaillant (n.4 pour mod."A" et n.6 pour mod."M")	Fermer l'alimentation du gaz, déconnecter la fiche de courant et mettre un interrupteur neuf.
6	Coffret du contrôle de la flamme défaillant	Le substituer
7	Fiche d'alimentation électrique mal branchée	Inverser la phase
8	Le gaz n'arrive pas aux électrovannes	Contrôler que l'alimentation du gaz soit ouverte. Contrôler que la bouteille ne soit pas vide, pousser le bouton de la vanne stop-gaz
9	Les électrovannes ne s'ouvrent pas	Contrôler les électrovannes. Contrôler le branchement électrique. Contrôler la capsule thermostatique.
10	Sonde de ionisation défaillante et/ou mauvais réglage de l'électrode d'allumage.	Faire le réglage selon le schéma. Substituer l'électrode de ionisation
11	La grille derrière le ventilateur est obstruée par des déchets	Enlever les déchets et nettoyer la grille
12	Intervention ou mauvais fonctionnement de la capsule thermo-statique	Contrôler que les grille d'aspiration et de sortie ne soit pas obstruées. Contrôler que le local soit bien aéré. Contrôler que l'air chaud puisse sortir librement
13	Thermostat défectueux	Contrôler le thermostat et remplacer si nécessaire
14	La vanne gaz-thermique ne reste pas ouverte	Pousser le bouton de la vanne pendant environ 10 secondes
15	L'allumage ne fonctionne pas	Contrôler qu'il n'y ait pas un court circuit entre l'allumeur piezzo électrique et l'électrode. Contrôler le réglage de l'électrode (voir schéma)
16	Le thermocouple ne chauffe pas	Vérifier la position du thermocouple (voir schéma). Contrôler et le substituer, si nécessaire
17	Disjoncteur sur thermocouple défectueux	Nettoyer les contacts sur le disjoncteur ou le substituer
18	Régulateur de pression défectueux	Le changer
19	Fuites de gaz	Localiser la fuite avec de l'eau savonneuse et changer le piezzo défectueux
20	Les électrovannes ne se ferment pas	Fermer l'alimentation du gaz. Permettre au générateur de brûler le gaz dans le tuyau. Débrancher la prise. Démontez les électrovannes, les nettoyer, les remonter ou bien les substituer

SICHERHEITSREGELN

Arcotherm Gasheizgerate werden mit Flussiggas betrieben. Die gultigen Richtlinien zur Aufstellung und Betrieb mussen berucksichtigt werden.

Vor Inbetriebnahme, diese Betriebsanleitung lesen und verstehen.

Benachrichtigen Sie immer Ihre Feuerversicherungsgesellschaft.

Brennbare Gegenstande nie in der Nahe des Lufterhitzers verwenden oder hinstellen.

Benachrichtigen Sie ob ausreichende Feuer-schutzeinrichtungen und Feuerschutzmittel bereitgestellt sind.

Sorgen Sie fur eine ausreichende Beluftung des Raumes.

Falls eine ausreichende Raumbeluftung nicht moglich ist, ist nur auslicher Frischluft zulassig.

Sorgen Sie dafur dass die erhitzte Luft frei ausstromen kann, und dass die Ansaugsseite immer frei bleibt.

Die Aufstellung der Gasflasche(n) muss den ortlichen Vorschriften entsprechend vorgenommen sein.

Die Aufstellung der Flasche(n) darf auf keinen Fall die Gefahr einer kunstlichen Erhitzung der Gasflasche(n) mit sich bringen.

Bei der Aufstellung der Gasflasche(n) sollen Temperaturen unter -10 °C verhutet werden.

Bei langerer Abwesenheit den Stecker aus der Steckdose ziehen.

Beachten Sie dass der Warmlufterzeuger gefahrlos betrieben und die Heizraume in ordnungsgemassem Zustand gehalten werden.

Der Warmlufterzeuger soll regelmassig uberwacht und vor der Inbetriebnahme uberpruft werden.

Eine standfeste Aufstellung des Gerates ist erforderlich.

Vor jede Inbetriebnahme ist der Ventilator auf freies Drehen zu prufen.

Die zustandige Brandschutzbehorde ist vor der ersten Inbetriebnahme zu benachrichtigen.

Bei Anwendung des Gerates ist auf die Einhaltung der DIN 30697 hinzuweisen.

Die fur den Betrieb erforderlichen Zubehorteile mussen den einschlagigen Normen entsprechen.

a) Flussiggas-Schlauchleitung nach DIN 4815 Teil 2, Druckklasse DK 30;

b) Druckregler fur Flussiggas nach DIN 4811 Teil 1 (Okt. 1978) oder Teil 3 (Entwurf Nov. 1992) mit einstellbarem Ausgangsdruck von 0,5 bar bis 2 bar;

c) Schlauchbruchsicherung nach DIN 30963 fur Schlauchlangen > 0,4 m;

d) Gerat darf nur fur gewerbliche Zwecke eingesetzt werden;

e) Bei Aufstellung und Betrieb sind folgende Vorschriften zu beachten:

- Technische Regeln Flussiggas TRF 1988;
- Arbeitsstattenverordnung §§ 5 und 14;
- Arbeitsstattenverordnung ASR 5;
- Unfallverhutungsvorschrift VBG 43 "Heiz-, Flamm-, und Schmelzgerate fur Bau und Montagearbeiten";

• Berufsgenossenschaftliche Richtlinien fur die Verwendung von Flussiggas ZH 1/455

Bei Flammenausfall im Betrieb infolge uberhitzung ist vor einer erneuten Inbetriebnahme zunachst die Ursache der Storung (z. B. Verstopfung der Ansaug- oder Ausblaseoffnung, Blockierung des Lufferrades) zu beseitigen.

SICHERUNGEN

Die "A"-Modelle sind mit einem Brennerautomaten versehen, der automatisch die Zundung und die Gaszufuhr regelt. Der Brennerautomat uberwacht zugleich die Flamme wahrend der ganzen Betriebszeit des Lufterhitzers.

Bei Storungen wird der Lufterhitzer von dem Brennerautomat ausgeschaltet. Die orange Lamp n. 1 auf dem Bedienungspaneel leuchtet auf.

Die "M"-Modelle sind mit einem Thermokoppelschutz versehen, der die Brennstoffzufuhr unterbricht wenn die Flamme zu klein wird oder sogar vollig erlischt. Beide Modelle haben einen Maximalthermostat der die Brennstoffzufuhr bei uberhitzung unterbricht.

Der Maximalthermostat wird automatisch instandgesetzt sobald der Lufterhitzer abgekuhlt ist.

Nach Ausserbetriebnahme wegen uberhitzung, muss der Grund der uberhitzung (unfreies Ausblasen oder Ansaugen der Luft, blockiertes Ventilatorflugel) festgestellt werden und beseitigt werden.

INBETRIEBSNAHME

Ihr Gasheizgerat wird komplett mit Schlauchbruchsicherung, Druckregler und Gasschlauch geliefert. Vor Inbetriebnahme ist zu prufen ob ihre Stromversorgung mit den auf dem Typenschild angegebenen Werten ubereinstimmt.

Achtung



Auf gute Erde achten und Stromanschluss mit Differentialschalter ausstatten.

Fur Gasanschluss folgende Reihenfolge beachten: Heizgerat, Gasschlauch, Schlauchbruchsicherung, Gasregler, Gasflasche (minimum 25 kg).

Netzspannung kontrollieren. Die Spannung soll mit dem auf dem Typenschild angegebenen Wert ubereinstimmen.

Druckregler mit Gaszufuhrschlauch an die Gasflasche(n) anschliessen. **DIESER ANSCHLUSS HAT EINE LINKSGAENGIGE SCHRAUBE.**

«A» Typen

Soll der Heizgerat mit einem Raumthermostat oder Zeituhr arbeiten, sollen diese am Stecker n. 2 angeschlossen werden.

Soll der Heizgerat ohne Thermostat oder Zeituhr arbeiten muss der Stecker n. 2 mit einem Kurzschluss versehen sein.

Stecker in eine geerdete Steckdose stecken.

Sperrvorrichtung der Gasflasche langsam offnen. Dabei soll der Druckminderer auf minimum eingestellt sein.

Knopf der Schlauchbruchsicherung eindrucken.

Knopf n. 4 auf Symbol  stellen. Der Ventilator springt an und nach 10 Sekunden fängt die Verbrennung an.

Heizleistung am Druckminderer regulieren.

«M» Typen

Knopf n. 6 auf Position «ON» drücken.

Druckknopf n. 7 ganz eindrücken und festhalten, zugleichzeit Knopf nr. 5 ein oder zweimal eindrücken, die Flamme springt an.

Nach 10 Sekunden Knopf n. 7 loslassen.

Heizleistung am Druckminderer regulieren.

AUSSENBETRIEBNAHME

«A» Typen

Schalter n. 4 auf Mittelposition stellen.

Sperrvorrichtung des Gaszufuhr der Gasflasche zudrehen.

Netzstecker ausziehen.

«M» Typen


Schalter n. 6 auf «OFF» Position stellen.

Sperrvorrichtung der Gaszufuhr an der Gasflasche zudrehen.

Netzstecker ausziehen.

Propangas Luftherhitzer können auch als Ventilatoren benutzt werden. In diesem Fall die Geräte an der Gasflasche nicht anschliessen, und:

«A» Modelle

Knopf n. 4 auf Symbol  stellen.

«M» Modelle

Knopf n. 6 auf Position «ON» stellen.

Alle Geräte sind entweder mit Transportgriff oder Räder ausgestattet. Bevor Sie das Gerät transportieren ist das Gerät ausser Betrieb zu nehmen wie oben ausgeführt, der Netzstecker auszuziehen, der Gas Schlauch abzuschrauben. Immer abwarten bis das Gerät abgekühlt ist.

STÖRUNGEN

Erste Kontrolle:

a) Drücken Sie auf den Resetknopf des Brennerautomates («A» Typen).

b) Kontrollieren Sie die Spannung der Steckdose.

c) Drücken Sie auf den Resetknopf des Schlauchbruchschutzes.

d) Öffnen Sie die Sperrvorrichtung der Gaszufuhr.

Falls in Ihrem Luftherhitzer Störungen auftreten, können diese mittels nachfolgender Tabelle behoben werden. Meistens handelt es sich nur um Kleinigkeiten. Die für die eventuellen Störungen verantwortlichen Ursachen verweisen mit Nummern auf den Absatz «Störungsabhilfe». Beachten Sie die Reihenfolge der Nummern!

AUFSTELLBEDINGUNGEN

Beim Aufstellen des Geräts sind die Technischen Regeln Flüssiggas (TRF 1988) sowie die einschlägigen Unfallverhütungsvorschriften (VBG 43 und ZH 1/455) zu

beachten.

ZUBEHÖR

Es dürfen nur folgende Zubehörteile verwendet werden:

- Flüssiggas-Schlauchleitung nach DIN 4815 Teil 2 Druckklasse DK 6
- Schlauchbruchsicherung nach DIN 30 693 für Schlauchlängen ab 0,4 m.

STÖRUNGEN	URSACHE	
	"A" Typen	"M" Typen
Lufterhitzer läuft nicht an.	1-2-3-4-5-6	1-2-5
Lufterhitzer schaltet aus Lampe im Knopf nr. 1 (leuchtet auf).	6-7-8-9-10-11 12-13	
Ventilator dreht aber die Gaszufuhr ist blockiert oder zündet nicht.		8-11-12-13-14-15
Flamme erlischt völlig nach loslassen des Druckknopfes an der Ansaugseite (M modell).		14-16-17
Gaszufuhr wird unterbrochen. Die Flamme geht aus.	10-11-12-18	
Lufterhitzer verbraucht zu viel Brennstoff.	18-19	18-19
Lufterhitzer kann nicht ausgeschaltet werden.	5-6-13-20	5-20

WICHTIG!

Bei allen Arbeiten am Lufterhitzer muß der Stecker aus der Steckdose entfernt werden!

STÖRUNGSABHILFE		
	Ursache	Lösung
1	Lufterhitzer hat keinen elektrischen Anschluss.	Stecker in die Steckdose stecken und Spannung kontrollieren.
2	Motor überbelastet (Ventilator läuft unregelmässig oder ist blockiert).	Motor und Ventilator kontrollieren und wenn nötig auswechseln.
3	Thermostat oder Zeituhr falsch eingestellt.	Auf den gewünschten Wert oder Zeit einstellen.
4	Kurzschluss im Thermostat Stecker nicht vorhanden.	Kurzschluss machen.
5	Schalter defekt."	Gaszufuhr schliessen. Stecker aus der Steckdose entfernen. Schalter auswechseln.
6	Störung im Brennerautomat	Brennerautomat auswechseln.
7	Stecker falsch in der Steckdose	Stecker umgekehrt einstecken.
8	Kein Gasdruck vor dem Magnetventil	Kontrollieren Sie ob die Sperrvorrichtung der Gasflasche geöffnet ist. Kontrollieren Sie den Inhalt der Gasflasche. Drücken den Knopf der Schlauchbruchsicherung ein.
9	Magnetventil öffnet nicht	Kontrollieren Sie den Magnetventil. Kontrollieren Sie den elektrischen Anschluss. Kontrollieren Sie den Überhitzungsthermostat.
10	Ionisations und/oder Zündelektrode nicht richtig eingestellt	Einstellen laut Angaben.
11	Schutzgitter vor Ventilator verschmutzt	Schutzgitter reinigen.
12	Überhitzung Thermostat ist ausgeschaltet	Kontrollieren Sie das Ansaug und Ausblasgitter auf Verschmutzung. Kontrollieren Sie ob die Zufuhr von frischer Luft genügend ist. Kontrollieren Sie ob die heisse Luft frei ausströmen kann.
13	Überhitzung Thermostat defekt	Thermostat kontrollieren. Wenn nötig auswechseln.
14	Thermoventil nicht ganz geöffnet	Drücken Sie den Knopf nr. 7 ca. 10 Sekunden kräftig ein.
15	Zündung arbeitet nicht	Die Verbindung zwischen Zünder und Elektrode auf Kurzschluss kontrollieren. Kontrollieren Sie die Einstellung der Elektrode.
16	Thermofühler wird nicht warm	Thermofühler laut Schema einstellen
17	Abschalther auf Thermoelement defekt	Kontakt Abschalter reinigen oder Abschalter ersetzen.
18	Druckregler defekt	Druckregler auswechseln.
19	Leck in der Brennstoffleitung zwischen Sperrvorrichtung und Magnetventil	Leck ausfindig machen mittels Seifenbrühe. Defekt Unterteil auswechseln.
20	Magnetventil schliesst nicht	Gaszufuhr abschliessen. Warten bis die Flamme erlischt. Stecker aus der Steckdose entfernen. Magnetventil demontieren, reinigen und wieder montieren

Bei alle Wartungsarbeiten, zuerst selbe Vorschriften wie für Störungsabhilfe beachten.

Wartung begrenzt sich auf Sauberhalten des Äusseres und Inneres des Gerätes.

Regelmässig mit Luftdruck Staub von Äusseres und Inneres des Brennerkopfes, des Ventilators, der Brennkammer, des Ansaug- und Ausblasgitter entfernen.

Zugang zu diesen Teilen verlangt abschrauben des oberen Teiles der Karrosserie, sowie des unteren Deckels der Karrosserie.

GENERAL INFORMATIONS

To obtain full benefit from your air heater and to avoid damage, please read the following informations and instructions carefully.

The heaters covered by this manual are suitable for use with propane gas.

SAFETY RECOMMENDATIONS

- Consult your Fire Insurance Company;
- Never allow any inflammable materials to be used or placed near the air heater;
- Heater must not be used in close proximity to combustible or explosive materials;
- Make sure fire fighting equipment is available;
- Before connecting heater to electrical supply make sure that fan rotates freely;
- Ensure that there is a sufficient supply of fresh air into the building;
- Ensure that no obstruction prevents the heated air from flowing out freely;
- Installation of gas bottles must be in accordance with local regulations and laws;
- Ensure that precautions are taken to avoid accidental heating of gas bottle and that temperature is not less than -10 °C;
- The heater must be serviced and checked regularly;
- Careful installation is essential;
- The heater might work in accordance with instructions and surrounding area should be kept in a reasonable state of cleanliness;
- When the heater is not used, plug should be removed from the electrical supply.

INSTALLATION INSTRUCTIONS

The heater is supplied ready to run with a gas hose, safety cutoff valve and gas regulator.

Refer to data plate on side of heater for electrical specifications (single phase, 220÷240 V, 50 Hz).

Warning



Plug must be provided with a good earth and magneto-thermic mains switch.

Connect heater to gas cylinder (minimum 25 kg capacity) in following order: gas hose to heater, stop gas valve to gas hose, regulator to stop gas valve, regulator to gas cylinder.

Warning



All gas connections have an anti-clockwise thread.

When running the heater under control of a thermostat or time clock ("A" models only) connect wires of such to terminals 2 and 3 of the plug fitted on control panel of heater after having removed bridge between terminal 2 and 3 as fitted ex works. Should you wish to run heater in manual mode at a later stage, bridge should be retro-fitted.

OPERATING INSTRUCTIONS

- Set switch (2) on "0"/OFF position; connect heater to mains with good earthing.
- Set regulator at lowest pressure and depress stop gas valve once.
- On A models only, set switch (4) on position ; the fan rotates and after a few seconds gas ignites.

Warning



Should the flame go off after a few seconds, turn the mains plug one half turn so as to modify phase alignment, depress control box pilot lamp button, the heater will start again.

- On "M" models only, set switch (6) on position ON and while keeping valve (7) depressed, depress piezzo ignitor until ignition occurs. Keep valve (7) depressed for about 15 seconds, then release.
 - You can now increase or decrease the output of your heater by acting accordingly on the gas regulator.
- Should the heater not start or run properly, please check following points:
- 1) check mains connection;
 - 2) check that gas cylinder is full and that cylinder tap is opened;
 - 3) depress security stop valve button;
 - 4) on "A" models only, depress up to 3 times max. the reset button.
- Should the heater still not run revert to "FAULT AND REMEDIES" chapter in this service book and make sure reason of malfunction is clearly located and proper repair is made before any re-start attempt.

STOPPING THE HEATER

Set main switch (6) on models "M" and switch (4) on models "A" on "0"/OFF position or turn thermostat or other control device on lowest setting ("A" models only).

Turn off gas supply and pull out mains plug.

VENTILATION

Your heater can be used as a ventilation unit only. In that case do not connect heater to gas cylinder.

On "A" models set main switch (4) on position .

On "M" models set main switch (6) on position ON.

To stop ventilation set mains switch on "0"/OFF position.

SAFETY DEVICES

"A" models.

They are fitted with an electronic control box which continuously monitors ignition and combustion. In case of failure the heater will stop and the pilot lamp in the control box reset button will light up.

"M" models.

Flame monitoring is achieved via a thermal sensor which will cut off gas supply in case of bad combustion or flame blame out.

"A" and "M" models are fitted with an overheat thermostatic cut out device which will cut off gas supply in case of overheating. This safety device will automatically return to its initial function as soon as the heater has cooled off. For that reason it is essential to locate and repair properly the defect which has lead to overheating before making any attempt to re-start the heater.

To re-start the heater, follow instructions as indicated above.

MOVING THE HEATER

Always stop and disconnect heater from mains

and gas cylinder before moving it. Wait till heater has cooled off. The heater can be moved either by the handle on top of body or by pulling it up and rolling it on its wheels.

MAINTENANCE

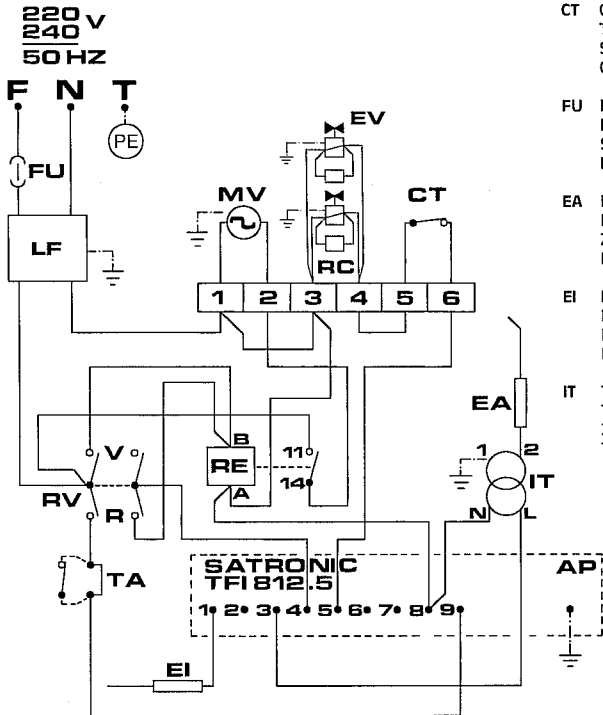
Before doing any maintenance, always stop and disconnect heater from mains and gas cylinder. Wait till heater has cooled off. The fan blades should be cleaned regularly. Clean also burner after having removed combustion chamber and burner. All cleanings must be made exclusively with compressed air.

FAULT	CAUSE	
	Model "A"	Model "M"
Air heater does not start	1-2-3-4-5-6	1-2-5
Air heater stops burning and lamp (1) lights up	6-7-8-9-10-11 12-13	
Fan turns but the gas supply is blocked or fails to ignite		8-11-12-13- 14-15
The flame extinguishes completely after the press-button (7) is released		14-16-17
Gas supply is interrupted. The flame extinguishes	10-11-12-18	
Too much gas is used	18-19	18-19
Air heater cannot be switched off by means of the switch	5-6-13-20	5-20

CORRECTIONS OF FAULTS		
	Cause	Solution
1	No electrical supply	Check that the plug is in socket and supply available
2	Motor is overloaded (fan blows irregularly or is blocked)	Check motor and fan and replace if necessary
3	Thermostat or time-clock setting incorrect	Adjust setting
4	Thermostat plug (2) not shorted	Make the connection (check the link connection in the plug)
5	Switch defect: (4) on model "A" and (6) on model "M"	Shut off the gas supply, remove plug from socket and replace switch
6	Fault in the burner relay	Replace the burner relay
7	Plug wired incorrectly	Re-wire plug
8	No gas pressure up to solenoid valves	Check that the gas supply is open Check that the gas bottle(s) is (are) filled Press the button of the safety cut off valve
9	Solenoid valves do not open	Check solenoid valves Check the electrical connection Check the overheat thermostat
10	Ionisation electrode defective and/or ignition electrode wrongly adjusted	Adjust according to the instructions Replace ionisation electrode
11	Gauze protecting fan is dirty	Clean the protection gauze
12	Overheat thermostat cuts in	Check if the grilles at the inlet and outlet are dirty Check that there is sufficient fresh air supply Check that the heated air can flow out freely
13	Thermostat out of order	Check the thermostat and replace, if necessary
14	Thermic gas valve does not remain open	Depress the valve button for about 10 seconds
15	Ignition does not work	Check line continuity between igniter and electrode Check the setting of the electrode (see scheme)
16	Thermocouple does not get warm	Check the position of the thermocouple (see scheme) Check the thermocouple and replace if necessary
17	Circuit breaker on thermocouple defective	Clean terminals of circuit breaker or replace
18	Pressure regulator defect	Replace pressure regulator
19	Gas leakage	Locate the leak with soap-suds and replace the defective part
20	Solenoid valves do not close	Close the gas supply, allow the available gas in the hose to burn, remove plug from the socket, remove solenoid valves, clean and remount.

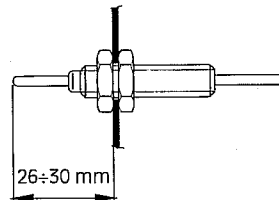
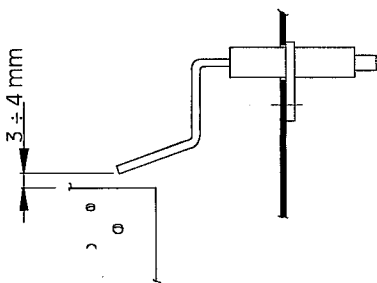
**SCHEMA ELETTRICO - SCHEMA ELECTRIQUE
ELEKTRISCHES SCHEMA - WIRING DIAGRAM**

MOD. "GP 100A"



- | | | | |
|----|---|----|---|
| MV | MOTORE VENTILATORE
MOTEUR DU VENTILATEUR
VENTILATOR MOTOR
FAN MOTOR | AP | APPARECCHIATURA CONTROLLO
COFFRET DE SECURITE
STÜRGERAET
CONTROL BOX |
| EV | ELETTROVALVOLA GAS
ELECTROVANNE
MAGNEVENTIL
SOLENOID VALVE | RC | GRUPPO RC
GROUPE RC
RC GROUPE
RC GROUP |
| CT | CAPSULA TERMOSTATICA
THERMOSTAT DE SURCHAUFFE
SICHERHEITSTHERMOSTAT
OVERHEAT THERMOSTAT | TA | PRESA TERMOSTATO AMBIENTE
PRISE THERMOSTAT D'AMBIANCE
RAUMTHERMOSTAT STECKDOSE
ROOM THERMOSTAT PLUG |
| FU | FUSIBILE 10A
FUSIBLE 10A
SICHERUNG 10A
FUSE 10A | RV | COMMUTATORE RISCLADAMENTO -
Ø - VENTILAZIONE
COMMUTEUR CHAUFFAGE - Ø -
VENTILATION
SCHALTERHER HEIZUNG - Ø -
LÜFTUNG
CONTROL KNOB - Ø - VENTILATION
ONLY |
| EA | ELETTRODO D'ACCENSIONE
ELECTRODE D'ALLUMAGE
ZÜNDERELEKTRODE
IGNITION ELECTRODE | LF | FLTRO ANTIDISTURBO
FILTRE ANTIPARASITES
FUNKENTSTÖRFILTER
ANTI-JAMMING FILTER |
| EI | ELETTRODO DI IONIZZAZIONE
ELECTRODE D'IONISATION
IONISATION ELEKTRODE
IONISATION ELECTRODE | RE | RELÈ
RELAIS
RELAIS
RELAY |
| IT | TRASFORMATORE A.T.
TRANSFORMATEUR H.T.
ZÜNDTRANFO
TRANSFORMER H.T. | | |

**REGOLAZIONE ELETTRODO E TERMOCOPPIA - REGLAGE DES ELECTRODES
EINSTELLUNG DER ELEKTRODEN - ELECTRODES ADJUSMENT**



CARATTERISTICHE TECNICHE CARACTERISTIQUES TECHNIQUES TECHNISCHE DATEN TECHNICAL SPECIFICATION	GP 10M	GP 15M	GP 25M GP 25A	GP 30M GP 30A	GP 45M GP 45A	GP 90M GP 90A	GP 100A
Potenza termica max - Puissance thermique max Wärmeleistung max - Max heating output [kcal/h]	8600	12900	12000 - 26000	16500 - 28000	17000 - 45000	28000 - 83000	28000 - 83000
Portata d'aria - Débit d'air [m ³ /h]	350	350	650	1400	1400	3260	6000
Consumo gas - Consommation gaz Gas Verbrauch - Gas consumption [kg/h]	0,76	1,14	1,0 - 2,3	1,5 - 2,5	1,54 - 4,00	2,5 - 7,5	2,5 - 7,5
Alimentazione elettrica Alimentatione électrique Netzanschluss Power supply	1	1	1	1	1	1	1
Tensione - Tension Spannung - Voltage [V]	230	230	230	230	230	230	230
Frequenza - Fréquence Frequency-Frequency [Hz]	50	50	50	50	50	50	50
Potenza elettrica totale - Puissance électrique Leistungsaufnahme - Total power consumption [W]	43	43	59 / 50	145 / 125	145 / 125	345 / 325	870
Pressione gas - Pression gaz Betriebsdruck - Gas pressure [bar]	0,3	1,0	0,5 - 2,0	0,5 - 2,0	0,5 - 2,0	0,5 - 2,0	0,5 - 2,0
Livello sonoro a 1 m - Niveau sonore a 1 m Geräuschpegel a 1 m - Noise level at 1 m [dBA]	55,9	60,6	67	65	72	77	78,5
Dimensioni, L x P x A - Dimensions, L x P x H Masse, H x B x T - Dimensions, L x W x H [mm · mm · mm]	394 x 218 x 334	434 x 218 x 334	499 x 283 x 415	554 x 443 x 546	554 x 443 x 546	990 x 436 x 610	1200 x 600 x 810
Peso - Poids Gewicht - Weight [kg]	7,2	7,5	11,5	16	16	35	63