

**GENERATORI D'ARIA CALDA A G.P.L.
 GENERATEURS D'AIR CHAUD AU G.P.L.
 FLÜSSIGGAS LUFTERHITZER
 FORCED AIR L.P.G. HEATERS
 GENERADORES DE AIRE CALIENTE A G.P.L.**



Categoria	AT	I _{3B/P}	ES	I _{3B/P}	GR	I _{3B/P}	NL	I _{3B/P}
Catégorie	BE	I _{3B/P}	FI	I _{3B/P}	IE	I _{3B/P}	NO	I _{3B/P}
Kategorie	DE	I _{3B/P}	FR	I _{3B/P}	IT	I _{3B/P}	PT	I _{3B/P}
Category	DK	I _{3B/P}	GB	I _{3B/P}	LU	I _{3B/P}	SE	I _{3B/P}
Categoría								

GP

Ed. 05/03
CE 0085AQ0327

**MANUALE D'USO E MANUTENZIONE
 LIVRET D'ENTRETIEN
 BEDIENUNGSANLEITUNG
 INSTRUCTIONS MANUAL
 MANUAL PARA EL USUARIO Y EL MANTENIMIENTO**

**COSTRUTTORE
CONSTRUCTEUR
HERSTELLER
MANUFACTURER
CONSTRUCTOR**

BIEMMEDUE S.p.A.
Via Industria, 12
12062 Cherasco (CN) - ITALIA
Tel. +39 0172 486111 - Fax +39 0172 488270
www.biemmedue.com - e-mail: bm2@biemmedue.com

**MODELLI
MODELES
MODELLE
MODEL
MODELOS**

GP 10M, GP 15M, GP 25 M, GP 25A
GP 45M, GP 45A, GP 90M, GP 90A, GP 100A

Prima di usare il generatore, si prega di leggere con attenzione tutte le istruzioni d'uso riportate di seguito e di seguirne scrupolosamente le indicazioni. Il costruttore non è responsabile per danni a cose e/o persone derivanti da uso improprio dell'apparecchio.

Avant d'utiliser le générateur, nous vous prions de lire attentivement toutes les instructions pour l'emploi, mentionnées ci-après, et d'en suivre scrupuleusement les indications.

Le constructeur n'est pas responsable pour les dommages aux choses et/ou personnes dus à une utilisation impropre de l'appareil.

Bevor der Warmlufterhitzer eingesetzt wird ist folgende Bedienungsanleitung zu lesen und zu beachten.

Der Hersteller ist für eventuelle Sach- oder Personenschaden durch unsachgemässe Verwendung des Gerätes nicht verantwortlich.

Before using the heater, read and understand all instructions and follow them carefully.

The manufacturer is not responsible for damages to goods or persons due to improper use of units.

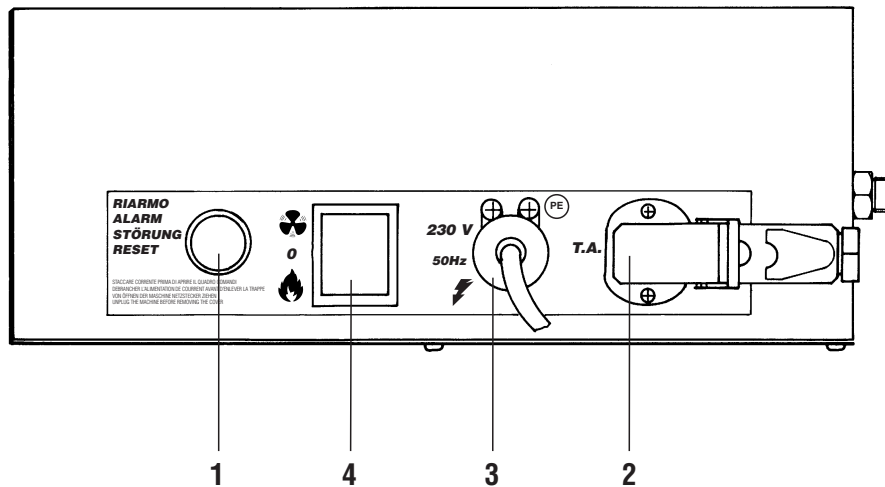
Antes de usar el generador, se ruega leer atentamente todas las instrucciones para el usuario contenidas en el presente manual y seguir atentamente las instrucciones.

El constructor no se hace responsable en caso de daños a cosas y/o personas que provengan de un uso impropio del aparato.

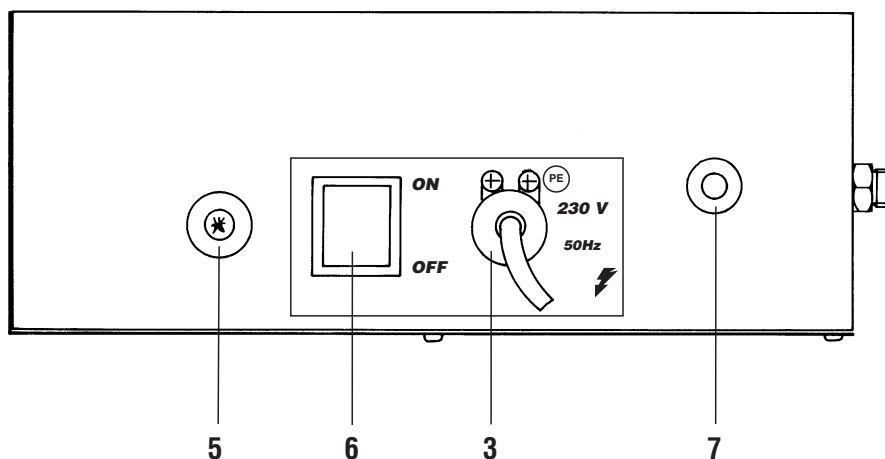
Ed. 05/03

QUADRO COMANDI - TABLEAU DE COMMANDE KONTROLLTAFEL - CONTROL BOARD - TABLERO DE MANDOS

"A"



"M"



- | | |
|--|--|
| <p>1 PULSANTE RIARMO CON SPIA
BOUTON DE REARMEMENT AVEC LAMPE TEMOIN
RESET KNOPF MIT KONTROLLLAMPE
RESET BUTTON WITH CONTROL LAMP
PULSADOR RESTABLECIMIENTO CON TESTIGO</p> | <p>5 ACCENDITORE PIEZOELETTRICO
ALLUMEUR PIEZO-ELECTRIQUE
PIEZO ZÜNDER
PIEZO IGNITER
ENCENDEDOR PIEZOELÉCTRICO</p> |
| <p>2 PRESA TERMOSTATO AMBIENTE
PRISE DE THERMOSTAT D'AMBIANCE
RAUMTHERMOSTAT STECKDOSE
ROOM THERMOSTAT SOCKET
ENCHUFE TERMOSTATO AMBIENTE</p> | <p>6 INTERRUTTORE MARCIA-ARRESTO
INTERRUPTEUR MARCHÉ-ARRET
EIN-AUS SCHALTER
ON-OFF SWITCH
INTERRUPTOR PUESTA EN MARCHA-PARO</p> |
| <p>3 CAVO ALIMENTAZIONE ELETTRICA
CABLE ELECTRIQUE D'ALIMENTATION
ELEKTRO KABEL
POWER CORD
CABLE ALIMENTACIÓN ELÉCTRICA</p> | <p>7 VALVOLA GAS-TERMICA
VANNE GAZ-TERMIQUE
THERMOVENTIL
THERMIC GAS VALVE
VÁLVULA GAS-TÉRMICA</p> |
| <p>4 COMMUTATORE RISCALDAMENTO - 0 - VENTILAZIONE
COMMUTATEUR CHAUFFAGE - 0 - VENTILATION
3 STELLUNG SCHALTER HEIZUNG - 0 - LÜFTUNG
3 POSITION SWITCH HEAT - 0 - VENTILATION
COMMUTADOR CALEFACCIÓN - 0 - VENTILACIÓN</p> | |

RACCOMANDAZIONI GENERALI

Il generatore d'aria calda funziona usando gas di petrolio di liquefatto, G.P.L., come combustibile.

Le condizioni di impiego devono rispettare le regolamentazioni e le leggi in vigore relative all'utilizzazione dell'apparecchio.

È buona regola assicurarsi che:

- le istruzioni contenute nel presente manuale siano seguite scrupolosamente;
- il generatore non sia installato in locali in cui esiste il pericolo di esplosione o che temono il fuoco;
- materiali infiammabili non siano depositati nelle vicinanze dell'apparecchio;
- siano state previste sufficienti misure di prevenzione incendio;
- l'aerazione del locale nel quale si trova il generatore sia garantita e sia sufficiente al fabbisogno del generatore medesimo;
- non vi siano ostacoli od ostruzioni ai condotti di aspirazione e/o di mandata dell'aria, come teli o coperte adagiati sull'apparecchio o pareti od oggetti ingombranti vicini al generatore;
- le bombole di gas siano collocate conformemente alle disposizioni di legge vigenti e, in particolare, non siano esposte a fonti di calore né a temperature inferiori a -10°C;
- sia prevista una collocazione fissa per l'apparecchio;
- il generatore sia sorvegliato regolarmente durante l'uso e controllato prima della messa in funzione;
- all'inizio di ogni esercizio d'uso, prima di inserire la spina nella presa elettrica, il ventilatore giri liberamente;
- al termine di ogni esercizio d'uso la spina sia stata estratta dalla presa elettrica.

MESSA IN FUNZIONE

Il generatore è fornito completo di valvola stop-gas, regolatore di pressione e tubo in gomma per gas.

Prima di mettere in funzione il generatore e, quindi, prima di collegarlo alla rete elettrica di alimentazione si deve controllare che le caratteristiche della rete elettrica di alimentazione corrispondano a quelle riportate sulla targhetta di identificazione.

Attenzione

La linea elettrica di alimentazione del generatore deve essere provvista di messa a terra e di interruttore magnetotermico differenziale.


In seguito si può collegare il generatore ad una bombola di almeno 25 kg procedendo nel seguente ordine: generatore - tubo in gomma per gas - valvola stop-gas - regolatore di pressione - bombola gas.

Attenzione

Tutti i raccordi hanno filettatura sinistrorsa.

Il generatore può funzionare in modo automatico solo quando un dispositivo di controllo, quale, ad es., un termostato o un orologio, sia collegato al generatore fissandone il cavo ai morsetti 2 e 3 della spina fornita con l'apparecchio (il filo elettrico che collega i due morsetti deve essere rimosso e ricollegato solo quando si vuole che il generatore funzioni senza il dispositivo di controllo).

Per avviare la macchina si deve:

- disporre l'interruttore (4) per il modello "A" e (6) per il modello "M" nella posizione "O"/OFF e collegare il cavo elettrico di alimentazione ad una presa di corrente provvista di messa a terra;
- dopo aver regolato alla minima pressione il regolatore di pressione svitando il corpo regolatore, aprire lentamente il rubinetto di alimentazione del gas e premere il pulsante sulla valvola stop-gas;
- per il modello "A" disporre l'interruttore (4) nella posizione con il simbolo . Il ventilatore si avvia e dopo alcuni secondi ha inizio la combustione.

Attenzione

Se la fiamma si spegne dopo alcuni secondi, invertire la fase elettrica e premere il pulsante di riarmo (1).

- per il modello "M" disporre l'interruttore (6) nella posizione ON, premere il pulsante (7) della valvola gas termica e contemporaneamente premere una o più volte il pulsante dell'accenditore piezoelettrico (5) fino all'accensione della fiamma; il pulsante della valvola gas termica deve essere premuto per 10-15 secondi.

Per regolare la potenza termica si deve agire sul regolatore di pressione aumentando lentamente la pressione di alimentazione.

In caso di mancato funzionamento le prime operazioni da farsi sono le seguenti:


- 1 Controllare la tensione di alimentazione sul quadro di comando del generatore;
- 2 Controllare che la bombola di gas sia piena e il rubinetto di alimentazione aperto.
- 3 Premere il pulsante rosso (1) della valvola stop-gas;
- 4 Per il modello "A" premere il pulsante di riarmo non più di due o tre volte;
- 5 Se dopo tali operazioni il generatore non funziona, si deve consultare il paragrafo "ANOMALIE DI FUNZIONAMENTO, CAUSE E RIMEDI" e scoprire la causa del mancato funzionamento.

ARRESTO

Per arrestare il funzionamento dell'apparecchio si deve disporre l'interruttore (4) per il modello "A" e (6) per il modello "M" nella posizione "O"/OFF o agire sul dispositivo di controllo, ad es., regolando il termostato ad una temperatura più bassa. Infine si deve chiudere il rubinetto di alimentazione del gas ed estrarre la spina dalla presa elettrica.

VENTILAZIONE

Se si vuole ottenere solo l'effetto di ventilazione, non si deve collegare la bombola di gas al generatore d'aria calda e si deve:

- per il modello "A", disporre l'interruttore (4) nella posizione con simbolo  per avviare la macchina e per arrestarlo si deve spostare l'interruttore nella posizione "O";
- per il modello "M", disporre l'interruttore (6) nella posizione con simbolo "ON" per avviare la macchina e per arrestarlo si deve spostare l'interruttore nella posizione "OFF".

DISPOSITIVI DI SICUREZZA

Il modello "A" è dotato di apparecchiatura elettronica per il controllo della fiamma. Il modello "A" è dotato inoltre di un dispositivo per il controllo del flusso d'aria. Tale dispositivo di sicurezza impedisce l'accensione della fiamma in caso di flusso d'aria insufficiente o mancante. Se si verifica un'anomalia di funzionamento tale apparecchiatura provoca l'arresto della macchina e l'accensione della spia del pulsante di riarmo. Un sistema di autodiagnosi verifica sempre che all'avviamento il flusso d'aria sia prima nullo e successivamente sia quello corretto: in caso contrario il generatore si spegne e la spia di blocco (1) si illumina. Si deve evitare, quindi, di avviare il generatore prima che il ventilatore sia fermo.

Attenzione

Durante il regolare funzionamento del generatore, la spia del pulsante di riarmo può lampeggiare per brevi periodi a intervalli di tempo regolari: questo comportamento non deve essere interpretato come segnale di malfunzionamento.

In caso di "blocco" del generatore, invece, la spia rimane accesa e periodicamente lampeggia.

I modelli "M" sono dotati di termocoppia di sicurezza che provoca l'interruzione dell'alimentazione di gas se la fiamma è instabile o si spegne.

In entrambi i modelli un termostato di sovratemperatura interviene e provoca l'interruzione dell'alimentazione di gas se il generatore si surriscalda: il termostato si riarma automaticamente quando la temperatura della camera di combustione diminuisce sino a raggiungere il valore massimo ammesso. Prima di rimettere in funzione il generatore si deve individuare ed eliminare la causa che ha prodotto il surriscaldamento (ad es., ostruzione della bocca di aspirazione e/o di mandata dell'aria, arresto del ventilatore). Per riavviare la macchina si deve premere il pulsante di riarmo (1) per il modello "A" o ripetere le istruzioni specifiche del paragrafo "MESSA IN FUNZIONE" per il modello "M".

La valvola stop-gas montata fra il tubo in gomma e il regolatore di pressione interviene e provoca l'interruzione dell'alimentazione del gas

nel caso di rottura del tubo di gomma; dopo aver sostituito il tubo danneggiato, per riarmare la valvola si deve premere il pulsante rosso.

TRASPORTO E MOVIMENTAZIONE

Il generatore di aria calda è dotato di maniglia per il trasporto. Tutti i modelli possono essere sollevati manualmente tranne i modelli GP 90 e GP 100 che devono essere parzialmente sollevati e trasportati facendoli scorrere sulle ruote.

Attenzione



Prima di spostare l'apparecchio si deve:

- Arrestare la macchina secondo le indicazioni del paragrafo "ARRESTO"
- Disinserire l'alimentazione elettrica estraendo la spina dalla presa elettrica
- Svitare completamente il raccordo che collega il tubo per gas al generatore
- Attendere che il generatore si raffreddi

MANUTENZIONE

Per il regolare funzionamento dell'apparecchio è necessario pulire periodicamente la camera di combustione, il bruciatore e il ventilatore.

Attenzione



Prima di iniziare qualsiasi operazione di manutenzione si deve:

- Arrestare la macchina secondo le indicazioni del paragrafo "ARRESTO"
- Disinserire l'alimentazione elettrica estraendo la spina dalla presa elettrica
- Svitare completamente il raccordo che collega il tubo per gas al generatore
- Attendere che il generatore si raffreddi

Si devono asportare eventuali corpi estranei intrappolati fra le maglie della griglia di aspirazione e, se necessario si deve pulire con aria compressa la ventola.

Attenzione



Evitare di indirizzare il getto di aria compressa nelle vicinanze del microinterruttore: potrebbe danneggiarsi irrimediabilmente.

Per pulire il bruciatore è necessario smontare parzialmente la macchina in modo tale da rendere accessibile l'apertura di aspirazione e quella di mandata del bruciatore. Quindi si deve dirigere il getto di aria compressa alternativamente sull'apertura di aspirazione e su quella di mandata del bruciatore.

INCONVENIENTI DI FUNZIONAMENTO, CAUSE E RIMEDI

INCONVENIENTE DI FUNZIONAMENTO		CAUSA N°	
		Modello "A"	Modello "M"
Il motore non parte		1-2-3-4-5-6	1-2-5
Il generatore si ferma e la lampada spia (1) dell'apparecchiatura elettronica si accende		6-7-8-9-10-11-21-22	
La ventola gira ma l'alimentazione del gas è bloccata o non si accende			8-11-12-13-14-15
La fiamma si spegne dopo aver rilasciato il pulsante della valvola termocoppia (7)			14-16-17
L'alimentazione del gas è interrotta. La fiamma si spegne		10-11-12-18	
Il generatore consuma troppo gas		18-19	18-19
Il generatore non si arresta più		5-6-13-20	5-20
N°	CAUSA	SOLUZIONE	
1	Cattivo collegamento dell'alimentazione elettrica	Controllare il collegamento elettrico e la tensione della rete	
2	Motore surriscaldato (ventola gira male o è bloccata)	Controllare il motore e la ventola e riallinearli, se necessario	
3	Programmazione termostato ambiente sbagliata	Fare la programmazione desiderata	
4	Spina del termostato (2) non collegata	Collegarla	
5	Interruttore difettoso: (4) per modello "A" e (6) per modello "M"	Fermare l'alimentazione del gas, staccare la presa di corrente e mettere un interruttore nuovo	
6	Apparecchiatura controllo fiamma difettosa	Sostituirla	
7	Spina alimentazione elettrica mal collegata	Invertire la fase	
8	Non arriva gas alle elettrovalvole	Controllare che l'alimentazione del gas sia aperta	
		Controllare che la bombola del gas non sia vuota, premere il pulsante di riarmo	
9	Le elettrovalvole non si aprono	Controllare la capsula termostatica	
		Controllare il collegamento elettrico	
		Controllare le elettrovalvole	
10	Sonda di ionizzazione difettosa e/o errata regolazione dell'elettrodo di accensione	Fare regolazione come da schema Sostituire elettrodo di ionizzazione	
11	Griglia dietro alla ventola ostruita da corpi esterni	Rimuovere il corpo esterno e pulire la griglia	
12	Capsula termostatica che interviene o non funziona	Controllare che le griglie di aspirazione e di mandata non siano ostruite	
		Controllare che l'ambiente sia ben aerato	
		Controllare che l'aria calda possa uscire liberamente	
13	Termostato difettoso	Controllare il termostato e sostituirlo, se necessario	
14	Valvola gas-termica non rimane aperta	Premere il pulsante della valvola per circa 10 secondi	
15	L'accensione non funziona	Controllare se c'è un corto circuito tra l'accenditore piezo-elettrico e l'elettrodo	
		Controllare la regolazione dell'elettrodo (vedere schema)	
16	La termocoppia non si scalda	Verificare la posizione della termocoppia (vedere schema) Controllare e sostituire se necessario	
17	Disgiuntore su termocoppia difettoso	Pulire i contatti del disgiuntore o sostituirlo	
18	Regolatore di pressione difettoso	Cambiarlo	
19	Fughe di gas	Localizzare la fuga con acqua saponata e cambiare il pezzo difettoso	
20	Le elettrovalvole non si chiudono	Bloccare l'alimentazione del gas, permettere al generatore di bruciare il gas nel tubo, staccare la presa, smontare le elettrovalvole, pulirle e rimontarle oppure sostituirle	
21	Scarso flusso d'aria	Controllare che le griglie di aspirazione e di mandata non siano ostruite	
22	Microinterruttore difettoso	Controllare il microinterruttore dell'aria	

RECOMMANDATIONS GÉNÉRALES

Ce générateur d'air chaud est prévu pour fonctionner avec du gaz propane.

L'installation et l'utilisation de cet appareil doivent respecter les réglementations et les lois en vigueur relatives à son utilisation.

Veillez vous assurer que:

- les instructions contenues dans ce livret soient suivies scrupuleusement;
- le générateur ne soit pas installé dans un local où il y aurait des risques d'explosion ou d'incendie;
- il n'y ait pas des matériaux inflammables stockés à côté de l'appareil;
- des mesures suffisantes pour la prévention des incendies aient été prévues;
- l'aération du local dans lequel se trouve le générateur soit garantie et soit suffisante aux nécessités de ce générateur;
- qu'il n'y ait pas d'obstacles ou d'obstructions dans les conduites d'aspiration et/ou de sortie de l'air, tels des toiles, des couvertures ou des objets encombrants posés sur l'appareil ou à côté de l'appareil;
- les bouteilles du gaz soient disposées conformément aux dispositions de lois en vigueur et en particulier qu'elles ne soient pas exposées à la chaleur ni à des températures inférieures à -10°C;
- un placement fixe pour l'appareil soit prévu;
- le générateur soit surveillé régulièrement durant son utilisation et contrôlé avant sa mise en marche;
- le ventilateur tourne librement au début de chaque période d'utilisation, avant de brancher la fiche à la prise de courant;
- à la fin de chaque période d'utilisation la fiche de la prise de courant soit débranchée.

MISE EN MARCHÉ

Ce générateur est fourni avec une vanne stop-gaz, un régulateur de pression et un tuyau pour gaz.

Avant de mettre en fonction le générateur et donc, avant de le brancher au réseau électrique d'alimentation, il faut contrôler que les caractéristiques du réseau électrique correspondent à celles rapportées sur la plaquette d'identification.

Attention



La ligne électrique d'alimentation du générateur doit être pourvue d'une prise de terre et d'un interrupteur magnéto-thermique différentiel.

Ensuite il est possible de relier le générateur à une bouteille d'au moins 25 kg en procédant dans l'ordre suivant: générateur - tuyau pour gaz - vanne stop-gaz - régulateur de pression - bouteille du gaz.

Attention



Tous les raccords ont un filetage à gauche.

Le modèle "A" fonctionne automatiquement seulement s'il est relié à un dispositif adéquat de contrôle, comme par exemple, un thermostat ou horloge, qui doit être relié aux bornes 2 ou 3 de la fiche fournie avec l'appareil, après avoir éliminé le câble électrique reliant les deux bornes (ce branchement doit être rétabli si l'on veut que le générateur fonctionne sans dispositif de contrôle).

Pour mettre en marche le générateur il faut:

- positionner l'interrupteur (4) pour le modèle "A", ou (6) pour le modèle "M", sur la position "O"/OFF et relier le câble électrique d'alimentation à une prise de courant pourvue d'une prise de terre.
- après avoir réglé au minimum le régulateur de pression en dévissant la molette de réglage, ouvrir lentement le robinet d'alimentation du gaz et pousser le bouton de la vanne stop-gaz.
- pour le modèle "A" positionner l'interrupteur (4) sur le symbole . Le ventilateur se met en marche et après 10 secondes la combustion commence.

Attention



Si la flamme s'éteint après quelques secondes, inverser la phase électrique et pousser le bouton de réarmement (1).

- pour le modèle "M" positionner l'interrupteur (6) sur ON, pousser le bouton (7) de la vanne gaz thermique et en même temps appuyer une ou plusieurs fois sur le bouton (5) de l'allumeur piézo électrique jusqu'à l'allumage de la flamme; le bouton de la vanne gaz thermique doit être maintenu enfoncé pour 10-15 secondes.

Pour régler la puissance thermique, il faut agir sur le régulateur de pression, en augmentant lentement la pression d'alimentation.

Si l'appareil ne se met pas en marche, les premières opérations à effectuées sont les suivantes:

- 1 Contrôler la tension d'alimentation sur le tableau de commande du générateur.
- 2 Contrôler que la bouteille du gaz soit pleine et que le robinet d'alimentation soit ouvert.
- 3 Pousser le bouton rouge (1) de la vanne stop-gaz.
- 4 Pour le modèle "A" pousser le bouton de réarmement, deux ou trois fois maximum;
- 5 Si après ces opérations le générateur ne fonctionne pas, il faut consulter le paragraphe "ANOMALIES DE FONCTIONNEMENT, CAUSES ET SOLUTIONS" et découvrir la cause pour la quelle l'appareil ne se met pas en marche.

ARRÊT

Pour arrêter le fonctionnement de l'appareil, positionner l'interrupteur (4) pour le modèle "A" ou (6) pour le modèle "M" sur "O"/OFF ou agir sur le dispositif de contrôle, par exemple en réglant le thermostat sur une température plus basse. Enfin fermer le robinet d'alimentation du gaz et enlever la fiche de la prise électrique.

VENTILATION

Pour obtenir seulement l'effet de ventilation, ne pas relier la bouteille du gaz au générateur d'air chaud et suivre les indications suivantes:

- pour le modèle "A", mettre l'interrupteur (4) sur la position avec le symbole pour le démarrage et sur la position "O" pour l'arrêt;
- pour le modèle "M" mettre l'interrupteur (6) sur la position "ON" pour le démarrage et sur la position "OFF" pour l'arrêt.

DISPOSITIFS DE SECURITE

Le modèle "A" est fourni d'un dispositif électronique pour le contrôle de la flamme. Le modèle "A" est aussi fourni d'un dispositif pour le contrôle du flux d'air. Ce dispositif de sécurité empêche l'allumage de la flamme si le flux d'air est insuffisant ou absent. Si une ou plusieurs anomalies de fonctionnement se vérifient, cet appareillage provoque l'arrêt de la machine et l'allumage de la lampe témoin de réarmement. Un système de auto diagnostic contrôle toujours que pendant la mise en marche le flux d'air soit d'abord absent et après correct: au contraire le générateur se arrête et la lampe témoin (1) s'allume. Il faut éviter, donc, de mettre en marche le générateur avant que le ventilateur soit arrêté.

Attention



Pendant le fonctionnement régulier du générateur, la lampe témoin du bouton de réarmement peut clignoter pour des courtes périodes par intervalles réguliers: il ne faut pas interpréter ce comportement comme un signal de mal fonctionnement.

En cas de "bloc" du générateur, au contraire, la lampe témoin reste allumée et périodiquement clignote.

Les modèles "M" sont équipés d'une thermocouple de sécurité qui provoque l'interruption de l'alimentation du gaz si la flamme est instable ou si elle s'éteint.

Dans les deux modèles un thermostat de surchauffe intervient et provoque l'interruption de l'alimentation du gaz si le générateur surchauffe. Le thermostat se réarme automatiquement quand la température de la chambre de combustion diminue jusqu'à rejoindre automatiquement la valeur maximale admise. Avant de remettre en fonction le générateur il faut trouver et éliminer la cause qui a produit le surchauffe (par ex. obstruction de la bouche d'aspiration et/ou de la sortie de l'air, arrêt du ventilateur). Pour faire redémarrer la machine il faut pousser le bouton (1) de réarmement pour le modèle "A" ou répéter les instructions spécifiques du paragraphe "MISE EN MARCHÉ" pour le modèle "M".

La vanne stop-gaz installée entre le tuyau et le régulateur de pression intervient et provoque l'interruption de l'alimentation du gaz en cas

de rupture du tuyau d'alimentation. Après avoir substitué le tuyau endommagé, il faut pousser le bouton rouge pour réarmer la vanne.

TRANSPORT ET DEPLACEMENT

Le générateur d'air chaud est muni d'une poignée pour le transport. Tous les modèles peuvent être soulevés manuellement sauf les modèles GP 90 et GP 100 qui doivent être partiellement soulevés et transportés en les faisant glisser sur les roues.

Attention



Avant de déplacer l'appareil il faut:

- **Arrêter la machine selon les indications données au paragraphe "ARRET"**
- **Débrancher l'alimentation électrique en enlevant la fiche de la prise de courant**
- **Dévisser complètement le raccord qui relie le tuyau du gaz au générateur**
- **Attendre que le générateur soit froid**

ENTRETIEN

Pour un fonctionnement régulier de l'appareil, il est nécessaire de nettoyer périodiquement la chambre de combustion, le brûleur et le ventilateur.

Attention



Avant de commencer une quelconque opération d'entretien il faut:

- **arrêter la machine selon les indications du paragraphe "ARRET"**
- **débrancher l'alimentation électrique en enlevant la fiche de la prise de courant**
- **dévisser complètement le raccord qui relie le tuyau du gaz au générateur**
- **attendre que le générateur soit froid**

Le nettoyage s'effectue en enlevant d'éventuels déchets déposés sur la grille d'aspiration, et si cela est nécessaire, en nettoyant avec de l'air comprimé les pales du ventilateur.

Attention



Il faut éviter d'adresser le jet d'air comprimé à proximité du micro interrupteur: il pourrait s'endommager irréparablement.

Pour nettoyer le brûleur, il est nécessaire de démonter partiellement la machine de façon à rendre accessible l'ouverture de l'aspiration et celle de sortie du brûleur. Donc il faut souffler de l'air comprimé sur l'ouverture de l'aspiration et sur celle de la sortie du brûleur.

ANOMALIES DE FONCTIONNEMENT, CAUSES ET SOLUTIONS

ANOMALIE DE FONCTIONNEMENT		CAUSE N°	
		Modèle "A"	Modèle "M"
Le moteur ne démarre pas		1-2-3-4-5-6	1-2-5
Le générateur s'arrête et la lampe témoin (1) de la boîte électronique s'allume		6-7-8-9-10-11-21-22	
Le ventilateur tourne, mais l'alimentation du gaz est bloquée ou la flamme ne s'allume pas			8-11-12-13-14-15
La flamme s'éteint après avoir relâché le bouton de la vanne thermocouple (7)			14-16-17
L'alimentation du gaz est interrompue. La flamme s'éteint		10-11-12-18	
Le générateur consomme trop de gaz		18-19	18-19
Le générateur ne s'arrête pas		5-6-13-20	5-20
N°	CAUSE	SOLUTION	
1	Mauvaise connection électrique	Contrôler le branchement et la tension du réseau	
2	Moteur surchauffé (le ventilateur tourne mal ou est bloqué)	Contrôler le moteur et le ventilateur et les réaligner, si nécessaire	
3	Mauvaise programmation du thermostat d'ambiance	Faire la programmation désirée	
4	La fiche du thermostat (2) n'est pas branchée	La brancher	
5	Interrupteur défaillant (4) pour mod."A" et (6) pour mod."M"	Fermer l'alimentation du gaz, déconnecter la fiche de courant et mettre un interrupteur neuf	
6	Coffret de contrôle de la flamme défaillant	Le substituer	
7	Fiche d'alimentation électrique mal branchée	Inverser la phase	
8	Le gaz n'arrive pas aux électrovannes	Contrôler que l'alimentation du gaz soit ouverte	
		Contrôler que la bouteille ne soit pas vide, pousser le bouton de la vanne stop-gaz	
9	Les électrovannes ne s'ouvrent pas	Contrôler les électrovannes	
		Contrôler le branchement électrique	
		Contrôler la capsule thermostatique	
10	Sonde de ionisation défaillante et/ou mauvais réglage de l'électrode d'allumage	Faire le réglage selon le schéma Substituer l'électrode de ionisation	
11	La grille derrière le ventilateur est obstruée par des déchets	Enlever les déchets et nettoyer la grille	
12	Intervention ou mauvais fonctionnement de la capsule thermostatique	Contrôler que les grilles d'aspiration et de sortie ne soient pas obstruées	
		Contrôler que le local soit bien aéré	
13	Thermostat défectueux	Contrôler que l'air chaud puisse sortir librement	
14	La vanne gaz-thermique ne reste pas ouverte	Contrôler le thermostat et le remplacer si nécessaire	
15	L'allumage ne fonctionne pas	Pousser le bouton de la vanne dans environ 10 secondes	
		Contrôler qu'il n'y ait pas un court circuit entre l'allumeur piezo électrique et l'électrode	
		Contrôler le réglage de l'électrode (voir schéma)	
16	Le thermocouple ne chauffe pas	Vérifier la position de la thermocouple (voir schéma)	
17	Disjoncteur sur thermocouple défectueux	Contrôler et le substituer, si nécessaire	
18	Régulateur de pression défectueux	Nettoyer les contacts sur le disjoncteur ou le substituer	
19	Fuites de gaz	Le changer	
20	Les électrovannes ne se ferment pas	Localiser la fuite avec de l'eau savonneuse et changer le piezo défectueux	
		Fermer l'alimentation du gaz. Permettre au générateur de brûler le gaz dans le tuyau. Débrancher la prise. Démonter les électro-vannes, les nettoyer, les remonter ou bien les substituer	
21	Flux d'air insuffisant	Contrôler que les grilles d'aspiration et de sortie ne soient pas obstruées	
22	Micro interrupteur défaillant	Contrôler le micro interrupteur d'air	

SICHERHEITSREGELN

Arcotherm Gasheizer werden mit Flüssiggas betrieben. Die gültige Richtlinien zur Aufstellung und Betrieb müssen berücksichtigt werden.

Vor Inbetriebnahme, diese Betriebsanleitung lesen und verstehen.

Benachrichtigen Sie immer Ihre Feuerversicherungsgesellschaft.

Brennbare Gegenstände nie in der Nähe des Lufterhitzers verwenden oder hinstellen.

Benachrichtigen sie ob ausreichende Feuerschutzeinrichtungen und Feuerschutzmittel bereitgestellt sind.

Sorgen Sie für eine ausreichende Belüftung des Raumes.

Falls eine ausreichende Raumbelüftung nicht möglich ist, ist nur Außenluft Frischluft zulässig.

Sorgen Sie dafür dass die erhitzte Luft frei ausströmen kann, und dass die Ansaugseite immer frei bleibt.

Die Aufstellung der Gasflasche (n) muss den örtlichen Vorschriften entsprechend vorgekommen sein.

Die Aufstellung der Flasche (n) darf auf keinen Fall die Gefahr einer künstlichen Erhitzung der Gasflasche (n) mit sich bringen.

Bei der Aufstellung der Gasflasche (n) sollen Temperaturen unter -10°C vermieden werden.

Bei längerer Abwesenheit den Stecker aus der Steckdose ziehen.

Beachten Sie dass der Warmlufterzeuger gefahrlos betrieben und die Heizräume in ordnungsgemäsem Zustand gehalten werden.

Der Warmlufterzeuger soll regelmässig überwacht und vor der Inbetriebnahme überprüft werden.

Eine standfeste Aufstellung des Gerätes ist erforderlich.

Vor jede Inbetriebnahme ist der Ventilator auf freies Drehen zu prüfen.

Die zuständige Brandschutzbehörde ist vor der ersten Inbetriebnahme zu benachrichtigen.

Bei Anwendung des Gerätes ist auf die Einhaltung der DIN 30697 hinzuweisen.

Die für den Betrieb erforderlichen Zubehörteile müssen den einschlägigen Normen entsprechen.

a Flüssiggas-Schlauchleitung nach DIN 4815 Teil 2, Druckklasse DK 30;

b Druckregler für Flüssiggas nach DIN 4811 Teil 1 (Okt. 1978) oder Teil 3 (Entwurf Nov. 1992) mit einstellbarem Ausgangsdruck von 0,5 bar bis 2 bar;

c Schlauchbruchsicherung nach DIN 30963 für Schlauchlängen > 0,4 m;

d Gerät darf nur für gewerbliche Zwecke eingesetzt werden;

e Bei Aufstellung und Betrieb sind folgende Vorschriften zu beachten:

- Technische Regeln Flüssiggas TRF 1988;
- Arbeitsstättenverordnung §§ 5 und 14;
- Arbeitsstättenverordnung ASR 5;
- Unfallverhütungsvorschrift VBG 43 "Heiz - Flämm - Schmelzgeräte für Bau und Montagetarbeiten";
- Berufsgenossenschaftliche Richtlinien für die Verwendung von Flüssiggas ZH 1/455

Bei Flammenausfall im Betrieb infolge Überhitzung ist vor einer erneuten Inbetriebnahme zunächst die Ursache der Störung (z. B. Verstopfung der Ansaug - oder Ausblaseöffnung, Blockierung des Lüfterraumes) zu beseitigen.

SICHERUNGEN

Das Modell "A" ist mit einer elektronischen Einrichtung für die Flammensteuerung ausgerüstet. Des weiteren ist das Modell "A" mit einer Vorrichtung ausgerüstet, die der Kontrolle des Luftstroms dient. Diese Schutzvorrichtung verhindert das Zünden der Flamme im Fall eines unzureichenden oder fehlenden Luftstroms. Bei Störungen wird der Lufterhitzer von dem Brennerautomat ausgeschaltet. Die orange Lamp (1) auf dem Bedienungspaneel leuchtet auf. Ein Eigenprüfsystem kontrolliert stets, ob der Luftstrom bei Anlassen zuerst nicht stattfindet und im nachfolgenden korrekt ist: im gegenteiligen Fall auslöscht sich der Generator ein und die Sperr-Kontrollleuchte (1) leuchtet auf. Aus diesem Grund muss vermieden werden, dass der Generator angelassen wird, bevor der Ventilator stillsteht.

Achtung



Während des ordnungsgemäßen Betriebs des Generators kann die Kontrollleuchte der Wiederaufrüsttaste über kurze Zeiträume hinweg in regelmäßigen Zeitabständen aufblinken: dieses Verhalten darf keinesfalls als Zeichen

einer Betriebsstörung aufgefasst werden.

Im Fall einer "Blockierung" des Generators bleibt die Kontrollleuchte dagegen eingeschaltet und blinkt periodisch auf.

Die "M" Modelle sind mit einem Thermokoppelschutz versehen, der die Brennstoffzufuhr unterbricht wenn die Flamme zu klein wird oder sogar völlig erlischt. Beide Modelle haben einen Maximalthermostat der die Brennstoffzufuhr bei Ueberhitzung unterbricht.

Der Maximalthermostat wird automatisch instandgesetzt sobald der Lufterhitzer abgekühlt ist.

Nach Ausserbetriebnahme wegen Überhitzung, muss der Grund der Überhitzung (unfreies Ausblasen oder Ansaugen der Luft, blockiertes Ventilatorflügel) festgestellt werden und beseitigt werden.

INBETRIEBSNAHME

Ihr Gasheizer wird komplett mit Schlauchbruchsicherung, Druckregler und Gasschlauch geliefert. Vor Inbetriebnahme ist zu prüfen ob ihre Stromversorgung mit den auf dem Typenschild angegebenen Werten übereinstimmt.

Achtung



Auf gute Erde achten und Stromanschluss mit Differentialschalter ausstatten.

Für Gasanschlusses folgende Reihenfolge beachten: Heizer, Gasschlauch, Schlauchbruchsicherung, Gasregler, Gasflasche (minimum 25 kg).

Netzspannung kontrollieren. Die Spannung soll mit dem auf dem Typenschild angegebenen Wert übereinstimmen.

Druckregler mit Gaszufuhrschlauch an die Gasflasche (n) anschliessen **DIESER ANSCHLUSS HAT EINE LINKSGAENGIGE SCHRAUBE.**

"A" Typen

Soll der Heizer mit einem Raumthermostat oder Zeituhr arbeiten, sollen diese am Stecker (2) angeschlossen werden.

Soll der Heizer ohne Thermostat oder Zeituhr arbeiten muss der Stecker (2) mit einem Kurzschluss versehen sein.

Stecker in eine geerdete Steckdose stecken.

Sperrvorrichtung der Gasflasche langsam öffnen dabei soll der Druckminderer auf minimum eingestellt sein.

Knopf der Schlauchbruchsicherung eindrücken.

Knopf (4) auf Symbol  stellen. Der Ventilator springt an und nach 10 Sekunden fängt die Verbrennung an.

Heizleistung am Druckminderer regulieren.

"M" Typen

Knopf (6) auf Position "ON" drücken.

Druckknopf (7) ganz eindrücken und festhalten, zugleichzeit Knopf (5) ein oder zweimal eindruicken, die Flamme springt an.

Nach 10 Sekunden Knopf (7) loslassen.

Heizleistung am Druckminderer regulieren.

AUßERBETRIEBSNAHME

"A" Typen

Schalter (4) auf Mittelposition stellen.

Sperrvorrichtung des Gaszufuhr der Gasflasche zudrehen.

Netzstecker ausziehen.

"M" Typen

Schalter (6) auf "OFF" Position stellen.

Sperrvorrichtung der Gaszufuhr an der Gasflasche zudrehen.

Netzstecker ausziehen.

Propangas Lufterhitzer können auch als Ventilatoren benutzt werden.

In diesem Fall die Geräte an der Gasflasche nicht anschliessen, und:

"A" Modelle

Knopf (4) auf Symbol  stellen.

"M" Modelle

Knopf (6) auf Position "ON" stellen.

Alle Geräte sind entweder mit Transportgriff oder Räder ausgestattet. Bevor Sie das Gerät transportieren ist das Gerät ausser Betrieb zu nehmen wie oben ausgeführt, der Netzstecker auszuziehen, der Gasschlauch abzuschrauben. Immer abwarten bis das Gerät abgekühlt ist.

AUFSTELLBEDINGUNGEN

Beim Aufstellen des Gerätes sind die Technischen Regeln Flüssiggas (TRF 1988) sowie die einschlägigen Unfallverhütungsvorschriften (VBG 43 und ZH 1/455) zu beachten.

ZUBEHÖR

Es dürfen nur folgende Zubehöreile verwendet werden:

- Flüssiggas-Schlauchleitung nach DIN 4815 Teil 2 Druckklasse DK 6
- Schlauchbruchsicherung nach DIN 30 693 für Schlauchlängen ab 0,4 m.

WICHTIG! Bei allen Arbeiten am Lufterhitzer muß der Stecker aus der Steckdose entfernt werden!

Bei alle Wartungsarbeiten, zuerst selbe Vorschriften wie für Störungsabhilfe beachten.

Wartung begrenzt sich auf Sauberhalten des Äusseres und Inneres des Gerätes.

Regelmässig mit Luftdruck Staub von Äusseres und Inneres des Brennerkopfes, des Ventilators, der Brennkammer, des Ansaug- und Ausblasgitter entfernen.

Achtung



Es ist zu vermeiden, den Druckluftstrahl in die Nähe des Mikroschalters zu richten: dieser könnte dadurch schwer beschädigt werden.

Zugang zu diesen Teilen verlangt abschrauben des oberen Teiles der Karrosserie.

STÖRUNGEN

Erste Kontrolle:

- Drücken Sie auf den Resetknopf des Brennerautomates ("A" Typen).
- Kontrollieren Sie die Spannung der Steckdose.
- Drücken Sie auf den Resetknopf der Schlauchbruchsicherung.
- Öffnen Sie die Sperrvorrichtung der Gaszufuhr.

Falls in Ihrem Lufterhitzer Störungen auftreten, können diese mittels nachfolgender Tabelle behoben werden. Meistens handelt es sich nur um Kleinigkeiten. Die für die eventuellen Störungen verantwortlichen Ursachen verweisen mit Nummern auf den Absatz "Störungsabhilfe". Beachten Sie die Reihenfolge der Nummern.

BETRIEBSSTÖRUNGEN UND BEHEBUNG

BETRIEBSSTÖRUNG		URSACHE N°	
		"A" Typen	"M" Typen
Lufterhitzer läuft nicht an		1-2-3-4-5-6	1-2-5
Lufterhitzer schaltet aus Lampe im Knopf (1) (leuchtet auf)		6-7-8-9-10-11-21-22	
Ventilator dreht aber die Gaszufuhr ist blockiert oder zündet nicht			8-11-12-13-14-15
Flamme erlischt völlig nach loslassen des Druckknopfes an der Ansaugseite (M modell)			14-16-17
Gaszufuhr wird unterbrochen. Die Flamme geht aus		10-11-12-18	
Lufterhitzer verbraucht zu viel Brennstoff		18-19	18-19
Lufterhitzer kann nicht ausgeschaltet werden		5-6-13-20	5-20
N°	URSACHE	LÖSUNG	
1	Lufterhitzer hat keinen elektrischen Anschluss	Stecker in die Steckdose stecken und Spannung kontrollieren.	
2	Motor überbelastet (Ventilator läuft unregelmässig oder ist blockiert)	Motor und Ventilator kontrollieren und wenn nötig austauschen.	
3	Thermostat oder Zeituhr falsch eingestellt	Auf den gewünschten Wert oder Zeit einstellen.	
4	Brücke im Thermostat Stecker nicht vorhanden	Brücke montieren	
5	Schalter defekt: (4) für "A" modell und (6) für "M" modell	Gaszufuhr schliessen.	
		Stecker aus der Steckdose entfernen.	
		Schalter austauschen.	
6	Störung im Brennerautomat	Brennerautomat austauschen.	
7	Stecker falsch in der Steckdose	Stecker umgekehrt einstecken.	
8	Kein Gasdruck vor dem Magnetventil	Kontrollieren Sie ob die Sperrvorrichtung der Gasflasche geöffnet ist.	
		Kontrollieren Sie den Inhalt der Gasflasche.	
		Drücken den Knopf der Schlauchbruchsicherung ein.	
9	Magnetventil öffnet nicht	Kontrollieren Sie den Magnetventil	
		Kontrollieren Sie den elektrischen Anschluss	
		Kontrollieren Sie den Überhitzungsthermostat	
10	Ionisations und/oder Zündelektrode nicht richtig eingestellt	Einstellen laut Angaben	
11	Schutzgitter vor Ventilator verschmutzt	Schutzgitter reinigen	
12	Überhitzung Thermostat ist ausgeschaltet	Kontrollieren Sie das Ansaug und Ausblasgitter auf Verschmutzung	
		Kontrollieren Sie ob die Zufuhr von frischer Luft genügend ist	
		Kontrollieren Sie ob die heisse Luft frei ausströmen kann	
13	Überhitzung Thermostat defekt	Thermostat kontrollieren	
		Wenn nötig austauschen	
14	Thermoventil nicht ganz geöffnet	Drücken Sie den Knopf (7) ca. 10 Sekunden kräftig ein	
15	Zündung arbeitet nicht	Die Verbindung zwischen Zünder und Elektrode auf	
		Kurzschluss kontrollieren	
		Kontrollieren Sie die Einstellung der Elektrode	
16	Thermofühler wird nicht warm	Thermofühler laut Schema einstellen	
17	Abschalther auf Thermoelement defekt	Kontakt Abschalther reinigen oder Abschalther ersetzen	
18	Druckregler defekt	Druckregler austauschen	
19	Leck in der Brennstoffleitung zwischen Sperrvorrichtung und Magnetventil	Leck ausfindig machen mittels Seifenbrühe	
		Defekt Unterteil austauschen	
20	Magnetventil schliesst nicht	Gaszufuhr abschliessen	
		Warten bis die Flamme erlischt	
		Stecker aus der Steckdose entfernen	
		Magnetventil demontieren, reinigen und wieder montieren	
21	Schwacher Luftstrom	Kontrollieren Sie das Ansaug und Ausblasgitter auf Verschmutzung	
22	Defekt in der Mikroschalter Funktion	Den Mikroschalter der Luft kontrollieren	

GENERAL INFORMATION

To obtain full benefit from your air heater and avoid damage, please read the following informations and instructions carefully.

The heaters covered by this manual are suitable for use with propane gas.

SAFETY RECOMMENDATIONS

- Consult your Fire Insurance Company;
- Never allow any inflammable materials to be used or placed near the air heater;
- Heater must not be used close to combustible or explosive materials;
- Make sure fire fighting equipment is available;
- Before connecting heater to electrical supply make sure that fan rotates freely;
- Ensure that there is a sufficient supply of fresh air into the building;
- Ensure that no obstruction prevents the heated air from flowing out freely;
- Installation of gas bottles must be carried out according with local rules
- Ensure that precautions are taken to avoid accidental heating of gas bottle and that temperature is not less than -10°C;
- The heater must be serviced regularly;
- Careful installation is essential;
- The heater must work in accordance with instructions and surrounding area should be kept clean;
- When the heater is not used, the plug should be removed from the electrical supply.

INSTALLATION INSTRUCTIONS

The heater is equipped with a gas hose, stop-gas valve and gas regulator.

Refer to data plate on side of heater for electrical specifications (single phase, 230 V, 50 Hz).

Warning



The power supply must be provided with a good earth and magneto-thermic mains switch.

Connect heater to gas cylinder (minimum 25 kg capacity) in the following order: gas hose to heater, stop gas valve to gas hose, regulator to stop gas valve, regulator to gas cylinder.

Warning



All gas connections have a counterclockwise thread.

When the heater is working under the control of a thermostat or a timer ("A" models only), connect wires of these devices to terminals 2 and 3 of the plug in the control panel of the so me heater. If later you wish to make the heater run in manual mode, the bridge has to be fitted black.

OPERATING INSTRUCTIONS

- Set switch (4) for "A" models and (6) for "M" models on "0"/OFF position; connect heater to mains with good earthing.
- Set regulator at the lowest pressure and press stop gas valve once.
- On "A" models only, set switch (6) on position the fan rotates and after few seconds the combustion begins.

Warning



If the flame goes off after few seconds, turn the mains plug one half turn so as to modify phase alignment, press control box pilot lamp button, the heater will start again.

- On "M" models only, set switch (6) on position ON and while keeping valve pressed, press piezo ignitor until ignition occurs. Keep valve pressed for about 10-15 seconds, then release.
- You can now increase or decrease the output of your heater by acting accordingly on the gas regulator.

If the heater does not start or run properly, please check following points:

- 1) check mains connection;
- 2) check that gas cylinder is full and that cylinder tap is opened;
- 3) press safety stop valve button;
- 4) on "A" models only, press the reset button up to 3 times max.

If the heater still does not run read carefully "OBSERVED FAULT, CAUSES AND REMEDIES" chapter in this service book and make sure that the reason of malfunction is clearly located and proper repair is made before any re-start attempt.

STOPPING THE HEATER

Set main switch (6) on "M" models and switch (4) on "A" models on "0"/OFF position or turn thermostat or other control device on the lowest setting ("A" models only).

Turn off gas supply and pull out mains plug.

VENTILATION

Your heater can be used as a ventilation unit only. In this case do not connect heater to gas cylinder.

- On "A" models set main switch (4) on position .
- On "M" models set main switch (6) on position ON.

To stop ventilation set mains switch on "0"/OFF position.

SAFETY DEVICES

"A" models.

"A" model is equipped with an electronic device for the flame control. "A" model is moreover equipped with a device for airflow control. This security device will prevent the flame to light in case of insufficient or missing airflow. In case of failure the heater will stop and the pilot lamp in the control box reset button will light up. A self-diagnosis system will always check the airflow at start up. Airflow must be absent at first and be present afterwards. On the contrary the heater will stop and the control lamp (1) will light up. Avoid to start the heater before the fan has stopped.

Warning



During proper heater work, the control lamp of the reset button can blink for short periods for regular intervals: this doesn't represent a malfunction warning.

While in case of heater "block", instead, the warning lamp will remain on and it will periodically blink.

"M" models.

Flame monitoring is achieved via a thermal sensor which will cut off gas supply in case of bad combustion or flame blame out.

"A" and "M" models are fitted with an overheat thermostatic cut off device which will cut off gas supply in case of overheating. This safety device will automatically return to its initial function as soon as the heater is cooled off. For that reason it is essential to locate and repair properly the defect which has led to overheat before making any attempt to re-start the heater.

To re-start the heater, follow instructions as indicated above.

MOVING THE HEATER

Always stop and disconnect heater from mains and gas cylinder before moving it. Wait till heater is cooled off. The heater can be moved either by the handle on top of body or by pulling it up and rolling it on its wheels.

MAINTENANCE

Before doing any maintenance, always stop and disconnect heater from mains and gas cylinder. Wait till heater is cooled off. The fan blades should be cleaned regularly. Clean also burner after having removed combustion chamber and burner. All cleanings must be made exclusively with compressed air.

Warning



Avoid to direct compressed-air jet in proximity to the micro-switch: it could be irrecoverably damaged.

OBSERVED FAULTS, CAUSES AND REMEDIES

OBSERVED FAULTS		N° CAUSE	
		Model "A"	Model "M"
Air heater does not start		1-2-3-4-5-6	1-2-5
Air heater stops burning and lamp (1) lights up		6-7-8-9-10-11-21-22	
Fan turns but the gas supply is blocked or fails to ignite			8-11-12-13-14-15
The flame extinguishes completely after the press-button (7) is released			14-16-17
Gas supply is interrupted. The flame extinguishes		10-11-12-18	
Too much gas is used		18-19	18-19
Air heater cannot be switched off by means of the switch		5-6-13-20	5-20
N°	CAUSE	SOLUTION	
1	No electrical supply	Check that the plug is in socket and supply available	
2	Motor is overloaded (fan blows irregularly or is blocked)	Check motor and fan and replace if necessary	
3	Thermostat or time-clock setting incorrect	Adjust setting	
4	Thermostat plug (2) not shorted	Make the connection (check the link connection in the plug)	
5	Switch defect: (4) on model "A" and (6) on model "M"	Shut off the gas supply, remove plug from socket and replace switch	
6	Fault in the burner relay	Replace the burner relay	
7	Plug wired incorrectly	Re-wire plug	
8	No gas pressure up to solenoid valves	Check that the gas supply is open	
		Check that the gas bottle(s) is (are) filled Press the button of the safety cut off valve	
9	Solenoid valves do not open	Check solenoid valves	
		Check the electrical connection	
		Check the overheat thermostat	
10	Ionisation electrode defective and/or ignition electrode wrongly adjusted	Adjust according to the instructions Replace ionisation electrode	
11	Gauze protecting fan is dirty	Clean the protection gauze	
12	Overheat thermostat cuts in	Check if the grilles at the inlet and outlet are dirty	
		Check that there is sufficient fresh air supply	
		Check that the heated air can flow out freely	
13	Thermostat out of order	Check the thermostat and replace, if necessary	
14	Thermic gas valve does not remain open	Depress the valve button for about 10 seconds	
15	Ignition does not work	Check line continuity between igniter and electrode	
		Check the setting of the electrode (see scheme)	
16	Thermocouple does not get warm	Check the position of the thermocouple (see scheme)	
		Check the thermocouple and replace if necessary	
17	Circuit breaker on thermocouple defective	Clean terminals of circuit breaker or replace	
18	Pressure regulator defect	Replace pressure regulator	
19	Gas leakage	Locate the leak with soap-suds and replace the defective part	
20	Solenoid valves do not close	Close the gas supply, allow the available gas in the hose to burn, remove plug from the socket, remove solenoid valves, clean and remount	
21	Not enough airflow	Check if the grilles at the inlet and outlet are dirty	
22	Fault in air microswitch	Check air microswitch	

RECOMENDACIONES GENERALES

El generador de aire caliente funciona usando como combustible gas de petróleo líquido G.P.L. Las condiciones de uso deben respetar las reglas y las leyes vigentes relativas a la utilización del aparato.

Se recomienda cerciorar se de que:

- Se sigan atentamente las instrucciones contenidas en el presente manual;
- El generador no haya sido instalado en las áreas con mayor riesgo de incendios o explosiones;
- No se hayan depositado materiales inflamables cerca del aparato.
- Se hayan adoptado las medidas necesarias para la prevención de incendios;
- Se garantice la ventilación del local en el cual se halla el generador, así como que dicha ventilación resulte suficiente en función de las necesidades de dicho generador.
- Asegurarse de que no existan obstáculos u obstrucciones en los conductos de aspiración y/o impulsión del aire, como telas o lonas apoyadas sobre el aparato, paredes u objetos voluminosos cerca del generador.
- Las bombonas de gas se hallen colocadas en conformidad con las disposiciones de ley vigentes y, en especial, no se hallen expuestas a fuentes de calor ni a temperaturas inferiores a -10°C;
- Se halle prevista una colocación fija para el aparato;
- El generador sea controlado antes de la puesta en funcionamiento y vigilado regularmente durante el uso;
- El ventilador gire libremente, al inicio de cada ejercicio y antes de introducir el enchufe en la toma eléctrica.
- Se desconecte el interruptor de la toma eléctrica al finalizar cada utilización.

PUESTA EN FUNCIONAMIENTO

El generador se suministra equipado con válvula stop-gas, regulador de presión y tubo de goma para gas.

Antes de poner en marcha el generador y, por lo tanto antes de conectarlo a la red eléctrica de alimentación, se debe controlar que las características de la red eléctrica de alimentación correspondan con las indicadas en la tarjeta de identificación.

Atención



La línea eléctrica de alimentación debe estar equipada con toma de tierra e interruptor magneto térmico diferencial.

Seguidamente se puede conectar el generador a una bombona de por lo menos 25 kg. Procediendo en el siguiente orden:

Generador - tubo de goma para gas - válvula stop-gas - regulador de presión - bombona de gas.


Atención



Todas las conexiones pose en rosca con giro a la izquierda.

El generador puede funcionar de modo automático sólo cuando un dispositivo de control, como por ejemplo un termostato o un reloj, se halle conectado al generador fijando el cable a los bornes 2 y 3 del enchufe suministrado con el aparato (el cable eléctrico que conecta los dos bornes, debe ser extraído y deberá volver a conectarse sólo cuando se desee que el generador funcione sin el dispositivo de control).

Para poner de nuevo en marcha la máquina se debe:

- Colocar el interruptor en la posición "0"/OFF y conectar el cable eléctrico de alimentación a una toma de corriente equipada con toma de tierra;
- Tras haber regulado el regulador de presión a la mínima presión, des en roscando el cuerpo regulador, abrir lentamente la llave de alimentación del gas y accionar el pulsador que se halla situado sobre la válvula stop-gas;
- Para el modelo "A" colocar el interruptor en posición .

El ventilador se pone en marcha y después de algunos segundos inicia la combustión;

Atención



Si la llama se apaga después de algunos segundos, invertir la fase eléctrica y accionar el pulsador de restablecimiento.

- Para el modelo "M" colocar el interruptor en posición ON, accionar el pulsador de la válvula gas térmica y contemporáneamente accionar una o varias veces el pulsador del encendedor piezoeléctrico hasta lograr el encendido de la llama; el pulsador de la válvula gas térmica debe mantenerse accionado durante 10-15 segundos.

Para regular la potencia térmica se debe intervenir sobre el regulador de presión aumentando lentamente la presión de alimentación.


En caso de mal funcionamiento las primeras operaciones que deben efectuarse son las siguientes:

1. Controlar la tensión de alimentación en el tablero de mandos del generador;
2. Controlar que la bombona de gas esté llena y la llave de alimentación abierta.
3. Accionar el pulsador rojo de la válvula stop-gas;
4. Para el modelo "A" accionar el pulsador de restablecimiento no más de dos o tres veces;
5. Si tras dichas operaciones el generador no funciona, deberá consultarse el párrafo "ANOMALÍAS DE FUNCIONAMIENTO Y SOLUCIONES" y hallar la causa del mal funcionamiento.

PARO

Para detener el funcionamiento del aparato se debe colocar el interruptor en la posición "0"/OFF o intervenir sobre el dispositivo de control, p. ej. regulando el termostato a una temperatura más baja. Para finalizar se debe cerrar la llave de alimentación del gas y extraer el enchufe de la toma eléctrica.

VENTILACIÓN

Si se desea obtener sólo el efecto de ventilación, no se deberá conectar la bombona de gas al generador de aire caliente y deberá colocarse el interruptor en la posición con el símbolo  para el modelo "A" o con símbolo ON para el modelo "M" para poner la máquina en marcha; para detenerla, colocar el interruptor en posición "0"/OFF.

DISPOSITIVOS DE SEGURIDAD

El modelo "A" es equipado con un aparato electrónico para el control de la llama. El modelo "A" es además equipado con un dispositivo para el control del flujo de aire. Este dispositivo de seguridad impide que la llama se encienda en caso de flujo de aire insuficiente o ausente. Si se presenta una anomalía de funcionamiento dichos aparatos provocan el paro de la máquina y el encendido del testigo del pulsador de restablecimiento. Un sistema de auto diagnóstico siempre comprueba que al momento de la puesta en marcha el flujo de aire sea primer nulo y después sea lo correcto: en caso contrario el generador para y el testigo de bloqueo (1) se enciende. Por lo tanto se debe evitar de poner en marcha el generador antes que el ventilador se haya parado.

Atención



Durante el normal funcionamiento del generador, el testigo de seguridad del interruptor de restablecimiento puede vacilar por unos periodos cortos con intervalos regulares: este comportamiento no tiene que ser interpretado como un señal de mal funcionamiento.

En caso de "bloqueo" del generador, al contrario, el testigo se queda encendido y periódicamente vacila.

Los modelos "A" están equipados con un termopar de seguridad que provoca la interrupción de la alimentación de gas si la llama es inestable o se apaga.

En ambos modelos, interviene un termostato de sobre temperatura que provoca la interrupción de la alimentación de gas en caso de que el generador se sobre caliente; el termostato se restablece automáticamente cuando la temperatura de la cámara de combustión disminuye hasta alcanzar el valor máximo admitido. Antes de volver a poner en marcha el generador se deberá hallar y eliminar la causa que ha provocado el sobrecalentamiento (p. ej. obstrucción de la boca de aspiración y/o de impulsión del aire, paro del ventilador). Para volver a poner en marcha la máquina se deberá accionar el pulsador de restablecimiento para el modelo "A" o repetir las instrucciones específicas del párrafo "PUESTA EN FUNCIONAMIENTO" para el modelo "M".

La válvula stop-gas montada entre el tubo de goma y el regulador

depresión interviene y provoca la interrupción de la alimentación del gas en caso de que se rompa el tubo de goma; tras haber sustituido el tubo dañado, accionar el pulsador rojo para restablecer la válvula.

TRANSPORTE Y DESPLAZAMIENTO

El generador de aire caliente posee una manija para el transporte. Todos los modelos pueden ser elevados manualmente excepto el modelo GP 90 y GP 100 que deben ser elevados y desplazados parcialmente haciéndolos deslizar sobre las ruedas.

Atención



Antes de desplazar el aparato se debe:

- Parar la máquina según las indicaciones del párrafo PARO
- Desactivar la alimentación eléctrica extrayendo el enchufe de la toma eléctrica
- Desenroscar completamente el empalme que conecta el tubo para gas al generador
- Esperar a que el generador se enfríe

MANTENIMIENTO

Para el correcto funcionamiento del aparato resulta necesario limpiar periódicamente la cámara de combustión, el quemador y el ventilador.

Atención



Antes de iniciar cualquier operación de mantenimiento se debe:

- Parar la máquina según las indicaciones del párrafo precedente
- Desactivar la alimentación eléctrica extrayendo el enchufe de la toma eléctrica
- Desenroscar completamente el empalme que conecta el tubo para gas al generador
- Esperar a que el generador se enfríe

Deben extraerse los posibles cuerpos que hayan podido quedar atrapados entre las mallas de la rejilla de aspiración, y si resulta necesario, deberá limpiarse el ventilador con aire comprimido.

Atención



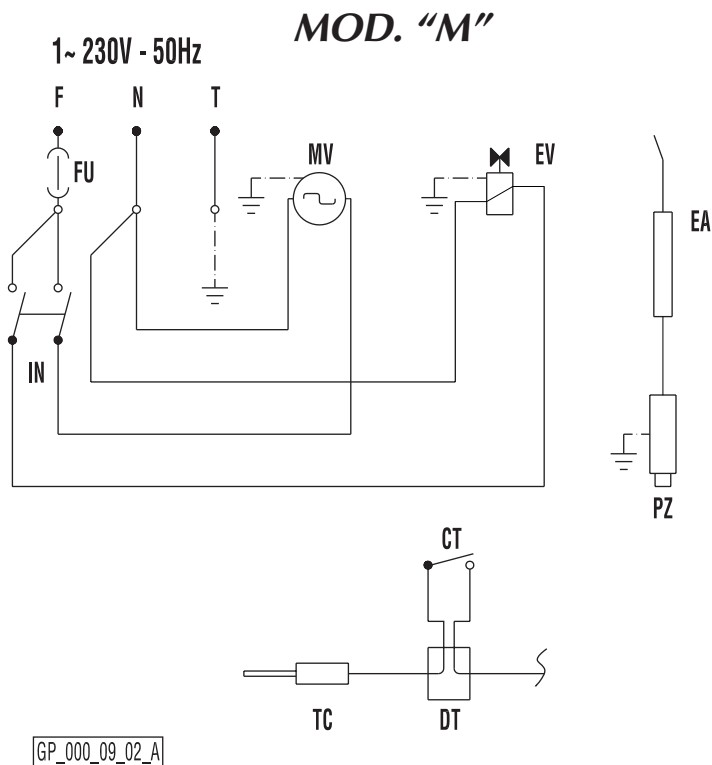
Evitar de dirigir el chorro de aire comprimido cerca del microinterruptor: se podría dañar irreparablemente.

Para limpiar el quemador, deberá desmontarse parcialmente la máquina con el fin de que resulte accesible la apertura de aspiración y la de impulsión del quemador. Así pues dirigir el chorro de aire comprimido alternativamente sobre la apertura de aspiración y sobre la de impulsión del quemador.

PROBLEMA DE FUNCIONAMIENTO, CAUSAS Y SOLUCIONES

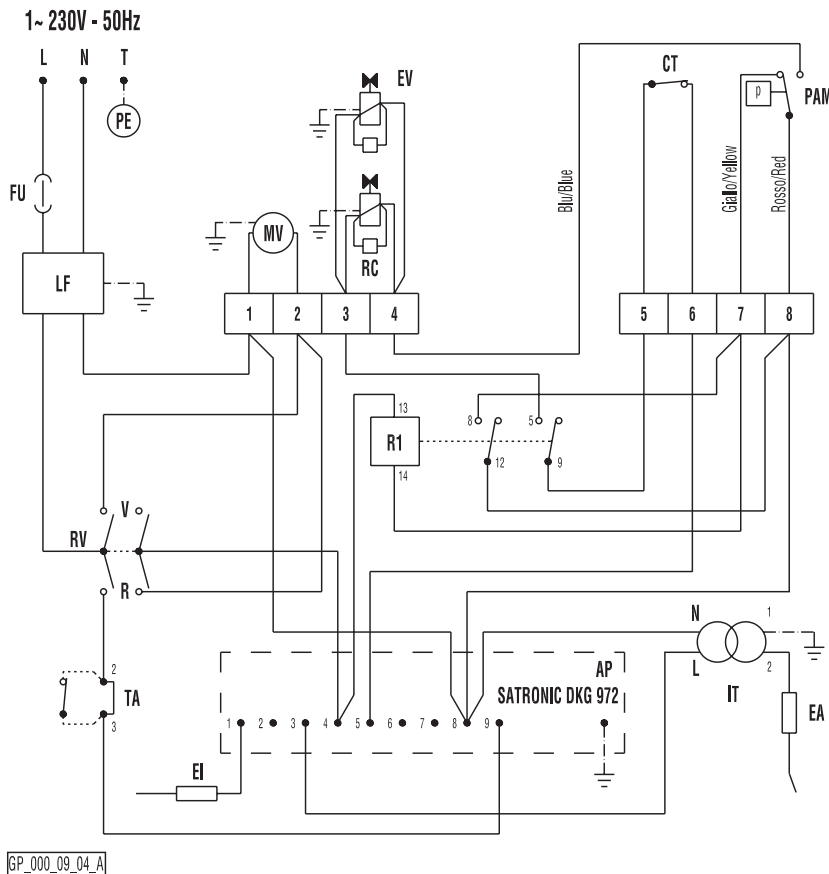
PROBLEMA DE FUNCIONAMIENTO		CAUSA N°	
		Modelo "A"	Modelo "B"
El motor no arranca		1-2-3-4-5-6	1-2-5
El generador se detiene y el testigo (1) del aparato electrónico se enciende		6-7-8-9-10-11-21-22	
El ventilador gira pero la alimentación del gas está bloqueada o no se enciende			8-11-12-13-14-15
La flama se apaga tras haber soltado el pulsador de la válvula de termopar (7)			14-16-17
La alimentación del gas está interrumpida. La flama se apaga		10-11-12-18	
El generador consume demasiado gas		18-19	18-19
El generador no se detiene		5-6-13-20	5-20
N°	CAUSA	SOLUCIÓN	
1	Conexión errónea de la alimentación eléctrica	Controlar la conexión eléctrica y la tensión de la red	
2	Motor sobrecalentado (ventilador gira mal o está bloqueado)	Controlar el motor y el ventilador y alinearlos si resulta necesario	
3	Errónea programación termostato ambiente	Realizar la programación deseada	
4	Enchufe del termostato (2) no conectado	Conectarlo	
5	Interruptor defectuoso (4) para modelo "A" y (6) para modelo "M"	Detener la alimentación del gas, desconectar la toma de corriente e instalar un interruptor nuevo	
6	Aparatos control llama defectuosos	Sustituírlos	
7	Enchufe alimentación eléctrica mal conectado	Invertir la fase	
8	No llega gas a las electroválvulas	Controlar que la alimentación del gas esté abierta	
		Controlar que la bombona del gas no esté vacía, accionar el pulsador de restablecimiento	
9	Las electroválvulas no se abren	Controlar las electroválvulas	
		Controlar la conexión eléctrica	
		Controlar la cápsula termostática	
10	Sonda de ionización defectuosa y/o regulación errónea del electrodo encendido	Realizar la regulación tal y como indica el esquema Sustituir electrodo ionizante	
11	Rejilla detrás del ventilador obstruida por cuerpos externos	Extraer el cuerpo externo y limpiar la rejilla	
12	Cápsula termostática que interviene o no funciona	Controlar que las rejillas de aspiración y de impulsión no estén obstruidas	
		Controlar que el ambiente esté bien ventilado	
		Controlar que el aire caliente pueda salir libremente	
13	Termostato defectuoso	Controlar el termostato y sustituirlo, si resulta necesario	
14	La válvula gas-térmica no permanece abierta	Accionar el pulsador de la válvula durante unos 10 segundos	
15	El encendido no funciona	Controlar si existe un cortocircuito entre el encendedor piezoeléctrico y el electrodo	
		Controlar la regulación del electrodo (véase esquema)	
16	Termopar no se calienta	Controlar la posición del termopar (véase esquema)	
17	Disyuntor sobre termopar defectuoso	Controlar y sustituir si resulta necesario	
18	Regulador de presión defectuoso	Limpiar los contactos del disyuntor o sustituirlo	
19	Fugas de gas	Cambiarlo	
20	Las electroválvulas no se cierran	Localizar la fuga con agua y jabón y cambiar la pieza defectuosa	
		Bloquear la alimentación del gas, permitir que el generador quemara el gas en el tubo, desconectar la toma, desmontar las electroválvulas, limpiarlas y volver a montarlas o bien sustituir las	
21	Escaso flujo de aire	Controlar que las rejillas de aspiración y de impulsión no estén obstruidas	
22	Micro interruptor de aire defectuosos	Comprobar el micro interruptor del aire	

SCHEMA ELETTRICO - SCHEMA ELECTRIQUE ELEKTRISCHES SCHEMA - WIRING DIAGRAM - ESQUEMA ELÉCTRICO



- MV** MOTORE VENTILATORE
MOTEUR DU VENTILATEUR
VENTILATOR MOTOR
FAN MOTOR
MOTOR VENTILADOR
- EV** ELETTROVALVOLA GAS
ELECTROVANNE
MAGNEVENTIL
SOLENOID VALVE
ELCTROVÁLVULA GAS
- CT** CAPSULA TERMOSTATICA
THERMOSTAT DE SURCHAUFFE
SICHEREITSTHERMOSTAT
OVERHEAT THERMOSTAT
CAPSULA TERMOSTÁTICA
- FU** FUSIBILE 4A
FUSIBLE 4A
SICHERUNG 4A
FUSE 4A
FUSIBLE 4A
- EA** ELETTRODO D'ACCENSIONE
ELECTRODE D'ALLUMAGE
ZÜNDELEKTRODE
IGNITION ELECTRODE
ELECTRODO DE ENCENDIDO
- TC** TERMOCOPPIA
THERMOCOUPLE
THERMOELEMENT
THERMOCOUPLE
TERMOPAR
- PZ** PIEZOELETTRICO
PIEZOELECTRIQUE
PIEZOZÜNDER
PIEZIGNITER
PIEZOELECTRICO
- IN** INTERRUTTORE 0 - 1
INTERRUPTEUR 0 - 1
SCHALTER 0 - 1
SWITCH 0 - 1
INTERRUPTOR 0 - 1
- DT** DISGIUNTORE DI TERMOCOPPIA
DISJOINTER DE THERMOCOUPLE
ABSCHALTER FÜR THERMOELEMENT
BREAKER CIRCUIT THERMOELEMENT
DISYUNTOR SOBRE TERMOPAR

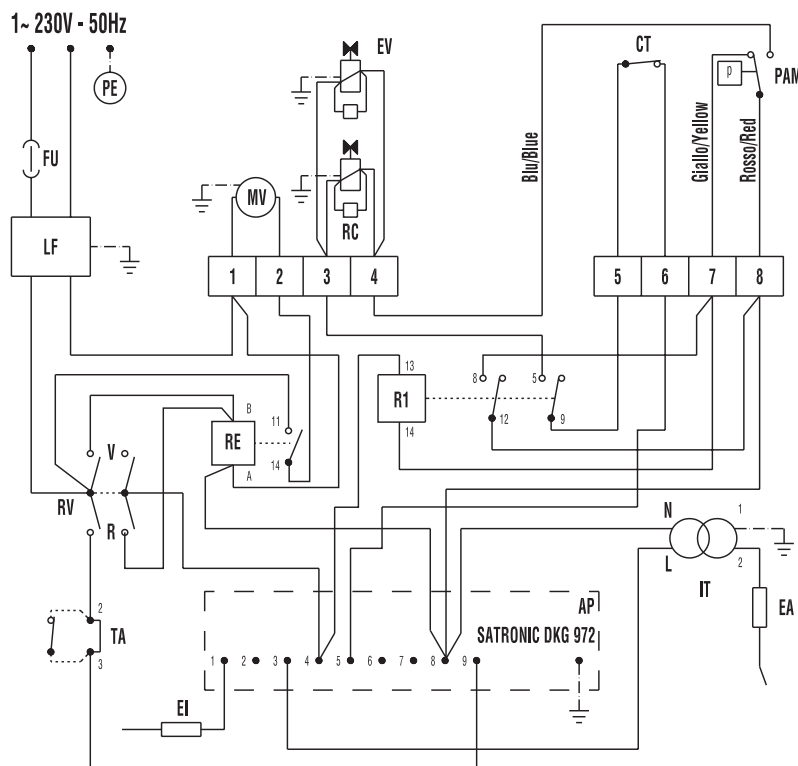
MOD. "GP 25A" - "GP 45A" - "GP 90A"



- EI** ELETTRODO DI IONIZZAZIONE
ELECTRODE D'IONISATION
IONISATION ELEKTRODE
IONISATION ELECTRODE
ELECTRODO DE IONIZACION
- IT** TRASFORMATORE A.T.
TRANSFORMATEUR H.T.
ZÜNDTRANFO
TRANSFORMER H.T.
TRANSFORMADOR A.T.
- AP** APPARECCHIATURA CONTROLLO
COFFRET DE SECURITE
STEUERGERAT
CONTROL BOX
APARATO DE CONTROL
- RC** GRUPPO RC
GROUPE RC
RC GROUPE
RC GROUP
GRUPO RC
- TA** PRESA TERMOSTATO AMBIENTE
PRISE THERMOSTAT D'AMBIANCE
RAUMTHERMOSTAT STECKDOSE
ROOM THERMOSTAT PLUG
ENCHUFE THERMOSTATO AMBIENTE
- RV** COMMUTATORE RISCALDAMENTO - 0 - VENTILAZIONE
COMMUTEUR CHAUFFAGE - 0 - VENTILATION
SCHALTER HEIZUNG - 0 - LÜFTUNG
CONTROL KNOB - 0 - VENTILATION ONLY
COMMUTADOR CALEFACCION - 0 - VENTILACION
- LF** FILTRO ANTIDISTURBO
FILTRE ANTIPARASITES
FUNKENTSTÖRFILTER
ANTI-JAMMING FILTER
FILTRO ANTI MOLESTIA
- PAM** MICROINTERRUTTORE ARIA
MICROINTERRUPTEUR AIR
LUFT MICROSCHALTER
AIR MICROSWITCH
MICROCONTACTO AIRE
- R1** RELÉ MICROINTERRUTTORE
RELAIS MICROINTERRUPTEUR
RELAIS MICROSCHALTER
MICROSWITCH RELAY
RELÉ MICROCONTACTO

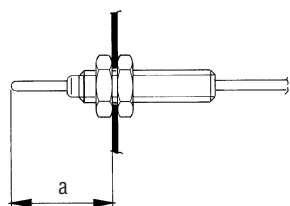
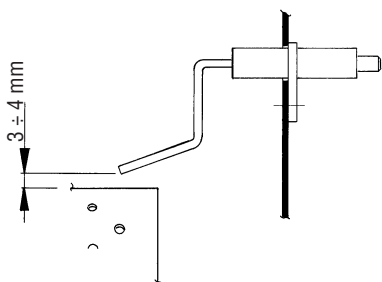
SCHEMA ELETTRICO - SCHEMA ELECTRIQUE ELEKTRISCHES SCHEMA - WIRING DIAGRAM - ESQUEMA ELÉCTRICO

MOD. "GP 100A"



GP_000_09_05_A

REGOLAZIONE ELETTRODO E TERMOCOPPIA REGLAGE DES ELECTRODES ET TERMOCOUPLE EINSTELLUNG DER ELEKTRODEN UND THERMOELEMENT ELECTRODES ADJUSTMENT AND THERMOELEMENT REGULACIÓN ELECTRODO Y TERMOPAR



	a
GP 10M	30 mm
GP 15M	30 mm
GP 25M	30 mm
GP 45M	40 mm
GP 90M	30 mm

- MV** MOTORE VENTILATORE
MOTEUR DU VENTILATEUR
VENTILATOR MOTOR
FAN MOTOR
MOTOR VENTILADOR
- EV** ELETTROVALVOLA GAS
ELECTROVANNE
MAGNEVENTIL
SOLENOID VALVE
ELECTROVÁLVULA GAS
- CT** CAPSULA TERMOSTATICA
THERMOSTAT DE SURCHAUFFE
SICHERHEITSTHERMOSTAT
OVERHEAT THERMOSTAT
CAPSULA TERMOSTÁTICA
- FU** FUSIBILE 10A
FUSIBLE 10A
SICHERUNG 10A
FUSE 10A
FUSIBLE 10A
- EA** ELETTRODO D'ACCENSIONE
ELECTRODE D'ALLUMAGE
ZÜNDELEKTRODE
IGNITION ELECTRODE
ELECTRODO DE ENCENDIDO
- EI** ELETTRODO DI IONIZZAZIONE
ELECTRODE D'IONISATION
IONISATION ELEKTRODE
IONISATION ELECTRODE
ELECTRODO DE IONIZACIÓN
- IT** TRASFORMATORE A.T.
TRANSFORMATEUR H.T.
ZÜNDTRANFO
TRANSFORMER H.T.
TRANSFORMADOR A.T.
- AP** APPARECIATURA CONTROLLO
COFFRET DE SECURITE
STEUERGERÄT
CONTROL BOX
APARATO DE CONTROL
- RC** GRUPPO RC
GROUPE RC
RC GROUPE
RC GROUP
GRUPO RC
- TA** PRESA TERMOSTATO AMBIENTE
PRISE THERMOSTAT D'AMBIANCE
RAUMTHERMOSTAT STECKDOSE
ROOM THERMOSTAT PLUG
ENCHUFE TERMOSTATO AMBIENTE
- RV** COMMUTATORE RISCLADAMENTO - 0 - VENTILAZIONE
COMMUTATEUR CHAUFFAGE - 0 - VENTILATION
SCHALTER HEIZUNG - 0 - LÜFTUNG
CONTROL KNOB - 0 - VENTILATION ONLY
COMUNIDADOR CALEFACCIÓN - 0 - VENTILACION
- LF** FILTRO ANTIDISTURBO
FILTRE ANTIPARASITES
FUNKENTSTÖRFILTER
ANTI-JAMMING FILTER
FILTRO ANTI MOLESTIA
- RE** RELÈ
RELAIS
RELAIS
RELAY
RELE
- PAM** MICROINTERRUTTORE ARIA
MICROINTERRUPTEUR AIR
LUFT MICROSCHALTER
AIR MICROSWITCH
MICROCONTACTO AIRE
- R1** RELÈ MICROINTERRUTTORE
RELAIS MICROINTERRUPTEUR
RELAIS MICROSCHALTER
MICROSWITCH RELAY
RELÉ MICROCONTACTO

CARATTERISTICHE TECNICHE - CARACTERISTIQUES TECHNIQUES TECHNISCHE DATEN - TECHNICAL SPECIFICATIONS CARACTERÍSTICAS TÉCNICAS		GP 10M	GP 15M	GP 25M GP 25A	GP 45M GP 45A	GP 90M GP 90A	GP 100A
Portata termica max - Puissance thermique max Wärmeleistung max - Max heating output Potencia térmica máx	[kW (Hi)]	10	15	13,5 - 30	20 - 52	32,2 - 96,6	32,2 - 96,6
	[kcal/h]	8.600	12.900	12.000 - 26.000	17.000 - 45.000	28.000 - 83.000	28.000 - 83.000
Portata d'aria - Débit d'air Lufdurchsatz - Air output Capacidad aire	[m³/h]	350	350	650	1.400	3.260	6.000
Consumo gas - Consommation gaz Gas Verbrauch - Gas consumption Consumo gas	[kg/h]	0,76	1,14	1,0 - 2,3	1,54 - 4,00	2,5 - 7,5	2,5 - 7,5
Alimentazione elettrica - Alimentation électrique Netzanschluss - Power supply Alimentación eléctrica	Fase - Phase Phase - Phase Fase	1	1	1	1	1	1
	Tensione - Tension Spannung - Voltage Tensión	230	230	230	230	230	230
	Frequenza - Fréquence Frequenz - Frequency Frecuencia	50	50	50	50	50	50
Potenza elettrica totale - Puissance électrique Leistungsaufnahme - Total power consumption Potencia eléctrica	[W]	43	43	50 / 59	125 / 145	325 / 345	870
Pressione gas - Pression gaz Betriebsdruck - Gas pressure Presión gas	[bar]	0,3	1	0,5 - 2,0	0,5 - 2,0	0,5 - 2,0	0,5 - 2,0
Livello sonoro a 1 m - Niveau sonore à 1 m Geräuschspegel a 1 m - Noise level at 1 m Nivel sonoro a 1 m	[dBA]	55,9	60,6	67	72	77	78,5
Dimensioni, L x P x A - Dimensions, L x P x H Masse, H x B x T - Dimensions, L x W x H Dimensiones, L x W x H	[mm]	394 x 218 x 334	434 x 218 x 334	499 x 283 x 415	554 x 443 x 546	990 x 436 x 610	1.200 x 600 x 810
Peso - Poids Gewicht - Weight Peso	[kg]	7,2	7,5	11,5	16	35	63