

GENERATORI D'ARIA CALDA A GAS PROPANO "GP"
GENERATEUR D'AIR CHAUD AU GAZ PROPANE "GP"
PROPANGAS HEITZER "GP"
FORCED AIR GAS HEATERS "GP"



NORME D'USO E MANUTENZIONE
LIVRET D'ENTRETIEN
BEDIENUNGSANLEITUNG
INSTRUCTIONS AND PARTS LIST

Modelli : GP 30/A - GP 30/M - GP 80/A - GP 80/M

Modèles : GP 30/A - GP 30/M - GP 80/A - GP 80/M

Models : GP 120/160/A - GP 120/160/M - GP 320/350/A - GP 320/350/M

Typ : GP 30/A - GP 30/M - GP 80/A - GP 80/M

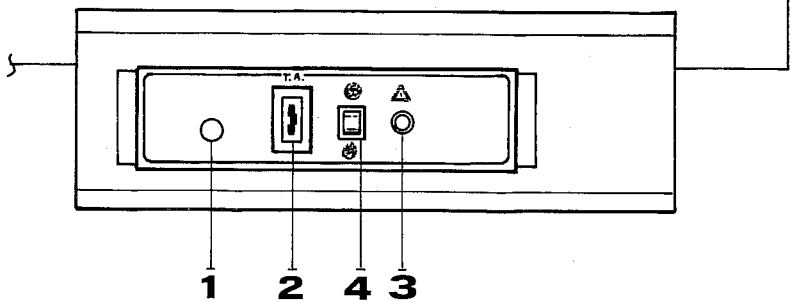
Note regarding U.K. Models

Heaters made for U.K. market are equipped with 240 Volts motors and also available with dual voltage 110/240 Volts.

Note regarding U.S.A. Models

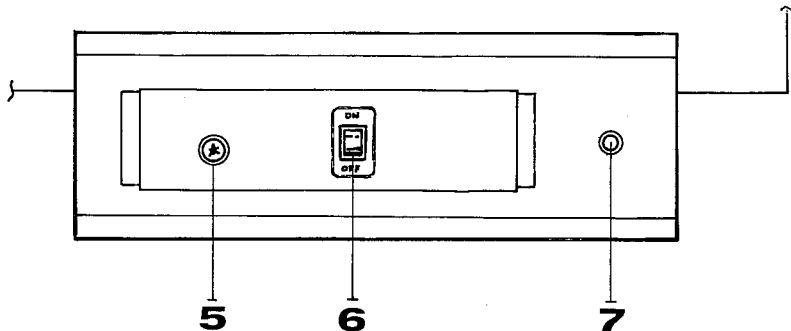
Heaters made for the U.S.A. market are equipped with 115 Volts 60 HZ components.

GP 30/A - GP 80/A - GP 120/A
GP 160/A - GP 320/A - GP 350/A



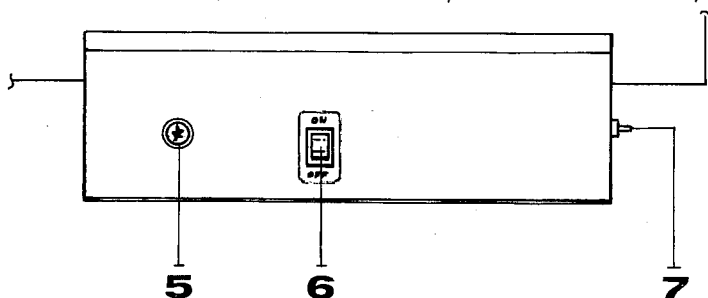
- ① - Pulsante riarmo
Bouton de réarmement avec lampe témoin
Reset Knopf mit Kontrollampe
Reset button with neon control lamp

GP 80/M - GP 320/M - GP 350/M



- ② - Presa termostato
Prise de thermostat
Thermostat Stecker
Thermostat plug
- ③ - Spia indicazione fase
Témoin de phase
Fase Kontrollampe
Phase control lamp
- ④ - Deviatore riscaldamento - o - ventilazione
Bouton 3 position Chauffage - o - Ventilation
3 Stellung Schalter Heizung - o - Lueftung
3 Position switch Heat - o - Ventilation

GP 30/M - GP 120/M - GP 160/M



- ⑤ - Accenditore piezo elettrico
Allumeur piezo électrique
Piezo Zuender
Piezo igniter
- ⑥ - Pulsante marcia - arresto
Bouton marche arrêt
Ein - aus Schalter
On - off switch
- ⑦ - Valvola termocoppia
Vanne Thermocouple
Thermo Element Knopf
Thermocouple valve

Raccomandazioni generali

- Questi generatori devono funzionare con gas propano.
- È necessario sottostare alle regolamentazioni in vigore relative all'utilizzazione dell'apparecchio ed al deposito del gas propano.
- Non utilizzare questi generatori in luoghi dove siano presenti materiali esplosivi ed in prossimità di materiali infiammabili.
- Nel locale dove viene utilizzato un generatore a gas verificare che non sia completamente chiuso, ma assicurare sempre un arrivo d'aria dall'esterno.
- Non ostruire il passaggio d'aria sia sull'aspirazione che sulla mandata del generatore.
- Per nessun motivo direzionare il getto d'aria calda verso la bombola del gas di alimentazione, neanche quando la bombola può «brinare». In caso succedesse il fenomeno di brinatura della bombola, è indice che questa è troppo piccola ed occorre utilizzarne una più grossa oppure più bombole piccole collegate insieme.

Messa in funzione

- 1) Collegare il generatore alla bombola del gas mediante il regolatore di pressione e la valvola stop-gas che sono in dotazione al Vostro generatore rispettando l'ordine di montaggio: sull'attacco della bombola è necessario prima montare il regolatore di pressione poi la valvola stop-gas.
I raccordi sono con passo sinistro e vanno serrati a fondo senza interposizione di alcun sigillante.
- 2) Collegare elettricamente il generatore ad una presa con filo di terra.
- 3) Sui modelli «A» controllare che la spia indicazione fase (n. 3) sia spenta. Nel caso fosse accesa invertire la fase di alimentazione elettrica.

Modelli «A»

- a) Regolare il regolatore di pressione sulla posizione minimo.
- b) Premere il pulsante rosso della valvola stop-gas.
- c) Regolare il termostato ambiente alla temperatura che si desidera; se si vuole utilizzare il generatore senza termostato, effettuare un ponticello elettrico sulla spina del termostato (n. 2).
- d) Posizionare il deviatore - interruttore (n. 4) in corrispondenza del simbolo della fiamma
- e) La ventilazione incomincia e, dopo circa 10 secondi, il generatore si accende; da questo momento si può regolare la pressione del gas sul regolatore di pressione in funzione della potenza desiderata.

Modelli «M»

- a) Posizionare il regolatore di pressione sul minimo
- b) Premere il pulsante rosso della valvola stop-gas
- c) Mettere l'interruttore (n. 6) sulla posizione «ON»
- d) Premere il pulsante della valvola termocoppia (n. 7) e mantenerlo premuto, nello stesso tempo premere il pulsante dell'accenditore piezoelettrico (n. 5) una o più volte.
Dopo circa 15 secondi rilasciare il pulsante della valvola termocoppia (n. 7). A questo punto il generatore rimane acceso ed è possibile regolare la potenza desiderata sul regolatore di pressione.

Arresto

Modelli «A»

- 1) Posizionare l'interruttore deviatore (n. 4) sulla posizione intermedia di «0».
- 2) Chiudere la bombola del gas.

Modelli «M»

- 1) Portare l'interruttore (n. 6) sulla posizione «OFF».
- 2) Chiudere la bombola del gas.

I generatori ARCOTHERM possono anche funzionare come semplici ventilatori, operando come segue:

Modelli «A»

- Posizionare l'interruttore - deviatore (n. 4) in corrispondenza del simbolo del ventilatore e non collegare il generatore alla bombola del gas.

Modelli «M»

- Mettere l'interruttore (n. 6) nella posizione «ON» e non raccordare alla bombola del gas.

Sicurezze

- I modelli «A» sono dotati di apparecchiatura elettronica di controllo fiamma, durante il funzionamento del generatore e nello stesso tempo l'apparecchiatura regola automaticamente l'accensione e l'arrivo del gas.
Per qualsiasi anomalia di funzionamento l'apparecchio si blocca e si accende la spia del pulsante riarmo-blocco (n.1).
- I modelli «M» sono dotati di sicurezza a termocoppia che interrompe l'alimentazione del gas quando la fiamma è instabile o si spegne.
- Tutti i modelli, sia «A» che «M» sono dotati di termostato di sovratemperatura che interviene chiudendo l'alimentazione del gas, se il generatore surriscalda. Questo termostato si riarma automaticamente quando ritorna la temperatura normale.
- Una valvola stop-gas contro la rottura della gomma di alimentazione è montata di serie subito dopo il regolatore di pressione e prima della gomma. In caso di rottura della gomma, la valvola interviene e blocca l'alimentazione del gas. Per riarmare la valvola occorre premere il pulsante rosso della valvola stessa, naturalmente dopo aver rimpiazzato il tubo gomma.
- Per i modelli «A», nel caso in cui l'apparecchio vada in blocco (pulsante riarmo n. 1 acceso) attendere un minuto circa, poi spingere il pulsante stesso ed il generatore dovrebbe sbloccarsi.
Se dopo un paio di tentativi di riarmo il generatore non ripartisse normalmente, verificare la causa del non funzionamento ed i possibili rimedi descritti al capitolo che segue.

In caso di non funzionamento le prime operazioni da fare sono le seguenti:

- 1) Verificare che la tensione di alimentazione arrivi al generatore e che la bombola del gas sia piena ed aperta.
- 2) Premere il pulsante rosso della valvola stop-gas.
- 3) Sui modelli «A», riarmare il pulsante di blocco (n. 1).

Se il generatore ancora non funziona, leggere attentamente le probabili cause ed i rimedi al capitolo seguente.

GUASTI:

- Motore non parte
- Generatore si ferma e la lampada spia (n. 1) dell'apparecchiatura elettronica si accende.
- Ventola gira ma l'alimentazione del gas è bloccata o non si accende
- La fiamma si spegne dopo aver allentato il pulsante della valvola termocoppia (n. 7)
- L'alimentazione del gas è interrotta. La fiamma si spegne
- Il generatore consuma troppo gas
- Il generatore non si ferma più

RIPARAZIONE GUASTI:

Causa:

1. Cattivo collegamento all'alimentazione elettrica
2. Motore surriscaldato (ventola gira male o è bloccata)
3. Programmazione termostato ambiente sbagliata
4. Spina del termostato (n. 2) non collegata
5. Interruttore difettoso (n. 4 per mod. A e n. 6 mod. M)
6. Apparecchiatura elettronica controllo fiamma difettosa
7. Spina alimentazione elettrica mal collegata e la lampada rossa (n. 3) sul pannello laterale si accende.
8. Non arriva pressione del gas prima dell'elettrovalvola
9. Elettrovalvola non si apre
10. Cattiva regolazione della sonda di ionizzazione e/o dell'elettrodo d'accensione
11. Griglia davanti alla ventola ostruita da corpi esterni
12. Capsula termostatica con funziona
13. Termostato difettoso
14. Valvola termocoppia non si apre completamente
15. L'accensione non funziona
16. Termocoppia non si scalda
17. Raccordo staccato o incrostato fra valvola termica e termocoppia
18. Regolatore di pressione difettoso
19. Fughe di gas nel tubo di alimentazione
20. Elettrovalvola non si chiude

CAUSA POSSIBILE:

Modello A

1-2-3-4-5-6

6-7-8-9-10-11-2-12-13

10-11-12-15-18

18-19

5-6-13-20

Modello M

1-2-5

7-8-11-12-14

15-16-17

11-12-15-16-17-18

17-18-19

5-20

Soluzione:

- Controllare il collegamento elettrico e la tensione della rete.
- Controllare il motore e la ventola e riallinearli, se necessario.
- Fare la programmazione desiderata.
- Collegarla.
- Fermare l'alimentazione del gas, staccare la presa di corrente e mettere un interruttore nuovo.
- Sostituirla.
- Invertire la fase.
- Controllare che l'alimentazione del gas sia aperta, controllare che la bombola non sia vuota, premere il pulsante della valvola STOP-GAS.
- Controllare la valvola magnetica
Controllare il collegamento elettrico
Controllare la capsula termostatica.
- Fare regolazione come da schema.
- Rimuovere il corpo esterno e pulire la griglia.
- Controllare le griglie di aspirazione e di mandata che non siano ostruite.
Controllare che l'ambiente sia ben aereato
Controllare che l'aria calda possa uscire liberamente.
- Controllare il termostato e sostituirlo, se necessario.
- Premere il pulsante della valvola per circa 10 secondi.
- Controllare se c'è un corto circuito nell'accenditore piezo-elettrico ed elettrodo.
Controllare la regolazione dell'elettrodo (ved. schema).
- Controllare che la termocoppia non si trovi nella fiamma. Verificare la regolazione della termocoppia(ved. schema).
- Pulire il raccordo e collegarlo.
- Controllare e sostituire, se necessario.
- Cambiarlo.
- Localizzare la fuga con acqua insaponata e cambiare il pezzo difettoso.
- Bloccare l'alimentazione del gas, permettere al generatore di bruciare il gas nel tubo, staccare la presa, smontare la valvola magnetica, pulirla e rimontarla oppure sostituirla.

Recommandations generales

- Ce générateur est prévu pour fonctionner avec du gaz propane.
- Veuillez donc Vous conformer aux réglementations en vigueur relatives à l'utilisation et au stockage du gaz propane et vérifier avec votre compagnie d'assurance et les autorités locales que l'utilisation prévue est autorisée.
- Ne pas utiliser ce générateur en milieu explosif.
- Ne pas stocker ou utiliser à proximité de matériaux inflammables.
- Ne pas utiliser dans un local fermé: veuillez assurer en permanence une arrivée d'air frais dans le local où le générateur est utilisé.
- Ne jamais boucher ni l'aspiration ni la sortie d'air du générateur.
- Ne jamais diriger l'air chaud vers les bouteilles de gaz, même si celle ci «gèlent». Ce phénomène indique que la bouteille de gaz utilisée est trop petite par rapport à votre générateur. Dans ce cas il y a lieu d'utiliser une bouteille plus grande ou plusieurs bouteilles à la fois.

Mise en marche

- Raccorder votre générateur à la bouteille par l'intermédiaire du régulateur de pression et de la sécurité stop-gaz. Respecter le sens de montage de cette sécurité: la flèche jaune sur la sécurité doit aller dans le sens - bouteille / générateur. Le pas des raccords est à gauche. Bien serrer tous les raccords.
- Raccorder votre générateur à une prise de terre.
- Sur les modèles «A» vérifier que la lampe de contrôle de phase n. 3 ne s'allume pas. Si elle s'allume, inverser les phases.

Modèles «A»

- Régler le détendeur sur la puissance minimum.
- Enfoncer le bouton rouge de la sécurité «stop-gaz».
- Choisir au thermostat la température désirée: si un thermostat n'est pas utilisé, ouvrir la prise thermostat n. 2 sur le générateur et effectuer un pontage.
- Positionner l'interrupteur 4 sur le symbole flamme.
- La ventilation se met en marche et après 10 secondes le générateur s'allume. A ce moment il est possible de régler la puissance désirée en agissant sur le détendeur.

Modèles «M»

- Régler le détendeur sur la puissance minimum.
- Enfoncer le bouton rouge de la sécurité «stop-gaz».
- Mettre l'interrupteur n. 6 sur la position «ON».
- Enfoncer le bouton du thermocouple n. 7 et tout en le maintenant enfoncé, appuyer une ou plusieurs fois sur le bouton de l'allumeur piezzo électrique n. 5. La combustion démarre. Après 15 secondes, relâcher le bouton n. 7 du thermocouple. A ce moment il est possible de régler la puissance désirée en agissant sur le détendeur.

Arrêt

- Modèles «A» - Basculer l'interrupteur n. 4 sur la position intermédiaire entre la position symbole flamme et la position symbole ventilation.
- Fermer le gaz à la bouteille.
- Modèles «M» - Basculer l'interrupteur n. 6 sur la position «OFF».
- Fermer le gaz à la bouteille.

Les générateurs ARCOTHERM peuvent être utilisés également comme de simples ventilateurs.

Pour cela:

Modèles «A» - Ne pas raccorder à la bouteille de gaz et mettre l'interrupteur n. 4 sur position symbole ventilation.

Modèles «M» - Ne pas raccorder à la bouteille de gaz et mettre l'interrupteur n. 6 sur position «ON».

Sécurités

- Les modèles «A» sont équipés avec un relais de brûleur qui règle automatiquement l'allumage et l'alimentation du gaz. En même temps le relais du brûleur contrôle la flamme pendant la durée de fonctionnement de l'appareil. Quand un dérangement a lieu, le relais du brûleur met le générateur d'air chaud hors circuit. La lampe témoin n. 1 sur le tableau de commande s'allume.
- Les modèles «M» sont équipés avec une sécurité par thermocouple qui interrompt l'alimentation du gaz quand la flamme est instable ou s'éteint.

- Tous les deux modèles sont équipés d'un thermostat de surchauffe qui interrompt l'alimentation du gaz si le générateur surchauffe.
- Ce thermostat se remet automatiquement après que le générateur ait retrouvé sa température normale.
- Une sécurité contre la rupture de tuyau a été montée sur la sortie. Quand une rupture de tuyau se produit, cette sécurité coupe l'alimentation du gaz. Pour remettre en marche, appuyer sur le bouton rouge après avoir remplacé le tuyau gaz.
- Dans le cas où le générateur (modèle «A») se met en sécurité, le bouton de réarmement (n. 1) s'allume. Attendre une minute, pour enfoncer ce bouton. Si après 2 tentatives le générateur ne se remet pas en marche normalement veuillez vous reporter au chapitre suivant.

En cas de panne!

- 1) Vérifier d'abord que votre générateur est bien sous tension et que la bouteille de gaz est pleine et ouverte
- 2) Appuyer sur le bouton rouge de la sécurité «stop-gaz»
- 3) Sur les modèles «A», réarmer le bouton n. 1.

Si votre générateur ne fonctionne toujours pas veuillez vous reporter à la méthode suivante en suivant scrupuleusement l'ordre des interventions.

PANNES:

- Le moteur ne démarre pas
- Le générateur s'arrête et la lampe témoin n. 1 s'allume
- Le ventilateur tourne mais l'alimentation du gaz est bloquée ou n'allume pas
- La flamme s'éteint après avoir arrêté d'appuyer sur le thermocouple n. 7 (mod. M)
- L'alimentation du gaz est coupée. La flamme s'éteint
- Le générateur consomme trop de gaz
- Le générateur ne s'arrête pas

REPARATION DES PANNES:

Cause:

1. Mauvaise connection électrique
2. Moteur surchargé (ventilateur tourne difficilement ou est bloqué)
3. Mauvaise programmation du thermostat d'ambiance ou de la minuterie
4. La prise thermostat n 2 n'est pas pontée (mod. A)
5. L'interrupteur (n. 4 mod. A, n. 6 mod. M) est défaillant

6. Panne dans le relais du brûleur
7. La prise est mal branchée et la lampe orange n. 3 sur le panneau latéral s'allume
8. Pas de pression du gaz avant la vanne magnétique

9. La vanne magnétique ne s'ouvre pas

10. Mauvais réglage de la sonde d'ionisation et/ou de l'électrode d'allumage
11. La grille du générateur est obstruée
12. Le thermostat de surchauffe ne fonctionne pas

13. Le thermostat est défectueux
14. Le thermocouple ne s'ouvre pas entièrement
15. L'allumage ne fonctionne pas

16. Le thermocouple ne devient pas chaud

17. Raccord pas étanche ou encrassé entre thermovanne et thermocouple

18. Régulateur de pression est défectueux
19. Fuite dans le tuyau d'alimentation

20. La vanne électromagnétique ne ferme pas

CAUSE POSSIBLE:

Modèle A

- 1-2-3-4-5-6
6-7-8-9-10-11-12-2-13

10-11-12-15-18
18-19
5-6-13-20

Modèle M

- 1-2-5

7-8-11-12-14

15-16-17
11-12-15-16-17-18
17-18-19
5-20

Solution:

- Vérifier le branchement et la tension du réseau.
- Vérifier le moteur et le ventilateur et les réaligner, si nécessaire.
- Faire la programmation désirée.

- Faire le pontage.
- Fermer l'alimentation du gaz.
- Débrancher la prise.
- Remplacer l'interrupteur.
- Remplacer le relais du brûleur.
- Inverser la phase.

- Vérifier que l'alimentation du gaz soit ouverte.
- Vérifier que la (les) bouteille à gaz est (sont) rempli (es).
- Appuyer sur le bouton de la sécurité contre rupture de tuyau.
- Vérifier la vanne magnétique.
- Vérifier la connection électrique.
- Vérifier le thermostat de surchauffe.
- Faire le réglage selon les instructions (voir schema).

- Nettoyer la grille.
- Vérifier si la grille de soufflage et la grille d'aspiration sont obstruées.
- Vérifier qu'il y a une source d'air frais suffisante dans le bâtiments.
- Vérifier que l'air chaud peut sortir librement.
- Vérifier le thermostat et remplacer-le, si nécessaire.
- Appuyer sur le thermocouple environs 10 secondes.
- Vérifier le cable entre allumeur piezzo et électrode
- Vérifier le réglage de l'électrode.
- Vérifier si le thermocouple se trouve dans la flamme.
- Vérifier le réglage du thermocouple (voir schema)
- Vérifier et nettoyer et/ou monter le raccordement si nécessaire.

- Le remplacer
- Localiser la fuite avec de l'eau savonneuse
- Remplacer la pièce défectueuse.
- Fermer l'alimentation du gaz.
- Permettre au générateur de brûler le gaz dans le tuyau.
- Débrancher la prise.
- Démonter la vanne magnétique, la nettoyer et remonter.

Sicherheitsregeln

- Benachrichtigen Sie immer Ihre Feuerversicherungsgesellschaft.
- Brennbare Gegenstände nie in der Nähe des Luftheritzers verwenden oder hinstellen.
- Benachrichtigen sie ob ausreichende Feuerschutzeinrichtungen und Feuerschutzmittel bereitgestellt sind.
- Sorgen Sie für eine ausreichende Belüftung des Raumes.
- Falls eine ausreichende Raumbelüftung nicht möglich ist, ist nur auslicher Frischluft zulässig.
- Sorgen Sie dafür dass die erhitzte Luft frei ausströmen kann.
- Die Aufstellung der Gasflasch(n) muss den örtlichen Vorschriften entsprechend vorgenommen sein.
- Die Aufstellung der Flasche(n) darf auf keinen Fall die Gefahr einer künstlichen Erhitzung der Gasflasche(n) mit sich bringen.
- Bei der Aufstellung der Gasflasche(n) sollen Temperaturen unter - 10° C. verhütet werden.
- Bei längerer Abwesenheit den Stecker aus der Steckdose ziehen.
- Beachten Sie dass der Warmluftherzeuger gefahrlos betrieben und die Heizräume in ordnungsgemäsem Zustand gehalten werden.
- Der Warmluftherzeuger soll regelmässig überwacht und vor der Inbetriebnahme überprüft werden.
- Eine standfeste Aufstellung des Gerätes ist erforderlich.
- Die zuständige Brandschutzbehörde ist vor der erste Inbetriebnahme zu benachrichtigen.
- Bei Anwendung des Gerätes ist auf die Einhaltung der DIN 30697 hinzuweisen.

Sicherungen

- Die A-Modellen sind mit einem Brennerautomat versehen, der automatisch die Zündung und die Gaszufuhr regelt. Der Brennerautomat überwacht zugleichzeit die Flamme während der ganzen Betriebszeit des Luftheritzers.
- Bei Störungen wird der Luftheritzer von dem Brennerautomat ausgeschaltet. Die orange Lamp n. 1 auf dem Bedienungspaneel leuchtet auf.
- Die M-Modelle sind versehen mit einem Thermokoppelschutz, der die Brennstoffzufuhr unterbricht wenn die Flamme zu klein wird oder sogar völlig erlischt. Beide Modelle haben einen Maximalthermostat der die Brennstoffzufuhr bei Ueberhitzung unterbricht.
- Der Maximalthermostat wird automatisch instandgesetzt sobald der Luftheritzer abgekühlt ist.

Inbetriebnahme

- Netzspannung kontrollieren. Die Spannung soll mit dem auf dem Typenschild angegebenen Wert uebereinstimmen.
- Druckregler mit Gaszufuhrschlauch an die Gasflasche (n) anschliessen **DIESER ANSCHLUSS HAT EINE LINKSGAENGIGE SCHRAUBE**

«A» Typen

- Soll der Heizer mit einem Raumthermostat oder Zeituhr arbeiten sollen diese am Stecker nr. 2 angeschlossen werden.
- Soll der Heizer ohne Thermostat oder Zeituhr arbeiten muss der Stecker nr. 2 mit einem Kurzschluss versehen sein.
- Stecker in eine geerdete Steckdose stecken. Falls die Kontrolllampe nr. 3 aufleuchtet, Stecker umgekehrt in die Steckdose einstecken.
- Sperrvorrichtung der Gasflasche langsam oeffnen Dabei soll der Druckminderer auf minimum eingestellt sein.
- Knopf der Schlauchbruchsicherung eindruecken.
- Knopf nr. 4 auf Symbol «Flamme» stellen. Der Ventilator springt an und nach 10 Sekunden fangt die Verbrennung an.
- Heizleistung am Druckminderer regulieren.

«M» Typen

- Knopf nr. 6 auf Position «ON» druecken.
- Druckknopf nr. 7 ganz eindruecken und festhalten, zugleichzeit Knopf nr. 5 ein oder zweimal eindruecken, die Flamme springt an.
- Nach 10 Sekunden Knopf nr. 7 los lassen.

- Heizleistung am Druckminderer regulieren.

Aussenbetriebnahme

«A» Typen

- Schalter nr. 4 auf Mittelposition stellen.
- Sperrvorrichtung des Gaszufuhr der Gasflasche zu drehen.
- Netzstecker ausziehen.

«M» Typen

- Schalter nr. 6 auf «OFF» Position stellen.
- Sperrvorrichtung des Gaszufuhr an der Gasflasche zu drehen.
- Netzstecker ausziehen.

ARCOTHERM Propangas Lufterhitzer koennen auch als Ventilatoren benutzt werden. In diesem Fall die Geraete an der Gasflasche nicht anschliessen, und:

«A» Modelle

Knopf nr. 4 auf Symbol «Ventilator» Stellen

«M» Modelle

Knopf nr. 6 auf Position «ON» Stellen.

Stoerungen

Erste Kontrolle:

- a) Drücken Sie auf den Resetknopf des Brennerautomates («A» Typen).
- b) Kontrollieren Sie die Spannung der Steckdose.
- c) Drücken Sie auf den Resetknopf des Schlauchbruchsches.
- d) Oeffnen Sie die Sperrvorrichtung der Gaszufuhr.

Falls in Ihrem Lufterhitzer Störungen auftreten, können diese mittels nachfolgender Tabelle behoben werden. Meistens handelt es sich nur um Kleinigkeiten. Die für die eventuelle Störungen verantwortlichen Ursachen verweisen mit Nummern auf dem Absatz «Störungsabhilfe». Beachten Sie die Reihenfolge der Nummern!

Wichtig!

Bei allen Arbeiten am Lufterhitzer muss der Stecker aus der Steckdose entfernt werden!

STÖRUNGEN:

- Lufterhitzer läuft nicht an
- Lufterhitzer schaltet aus (Lampe im Knopf nr. 1 (leuchtet auf))
- Ventilator dreht aber die Gaszufuhr ist blockiert oder zündet nicht
- Flamme erlischt völlig nach loslassen des Druckknopfes an der Ansaugseite (M modell)
- Gaszufuhr wird unterbrochen. Die Flamme geht aus
- Lufterhitzer verbraucht zu viel Brennstoff
- Lufterhitzer kann nicht ausgeschaltet werden

URSACHE:

«A» modell	«M» modell
1-2-3-4-5-6	1-2-5
6-7-8-9-10-11-12	
2-13	
	7-8-11-12-14
	15-16-17
10-11-12-15-18	11-12-15-16-17-18
18-19	17-18-19
5-6-13-20	5-20

STÖRUNGSABHILFE:

Ursache:

- Lufterhitzer hat keinen elektrischen Anschluss
 - Stecker in die Steckdose stecken und Spannung kontrollieren
- Motor überbelastet (Ventilator läuft unregelmässig oder ist blockiert)
 - Motor und Ventilator kontrollieren und wenn nötig auswechseln.
- Thermostat oder Zeituhr falsch eingestellt
 - Auf den gewünschten Wert oder Zeit einstellen.
- Kurzschluss im Thermostat Stecker nicht vorhanden
 - Kurzschluss machen
- Schalter defekt
 - Gaszufuhr schliessen.
 - Stecker aus der Steckdose entfernen.
 - Schalter auswechseln.
- Störung im Brennerautomat
 - Brennerautomat auswechseln.
- Stecker falsch in der Steckdose (rote Lampe auf Seitenpaneel leuchtet auf)
 - Stecker umgekehrt einstecken damit die rote Lampe erlischt.
- Kein Gasdruck vor dem Magnetventil
 - Kontrollieren Sie ob die Sperrvorrichtung der Gasflasche geöffnet ist.
 - Kontrollieren Sie den Inhalt der Gasflasche.
 - Drücken den Knopf der Schlauchbruchsicherung ein.
- Magnetventil öffnet nicht
 - Kontrollieren Sie den Magnetventil.
 - Kontrollieren Sie den elektrischen Anschluss.
 - Kontrollieren Sie den Überhitzungsthermostat.
- Ionisations und/oder Zündelektrode nicht richtig eingestellt
 - Einstellen laut Angaben.
- Schutzgitter vor Ventilator verschmutzt
 - Schutzgitter reinigen.
- Überhitzung Thermostat ist ausgeschaltet
 - Kontrollieren Sie das Ansaug und Ausblasgitter auf Verschmutzung.
 - Kontrollieren Sie ob die Zufuhr von frischer Luft genügend ist.
 - Kontrollieren Sie ob die heisse Luft frei ausströmen kann.
- Überhitzung Thermostat defekt
 - Thermostat kontrollieren.
 - Wenn nötig auswechseln.
- Thermoverventil nicht ganz geöffnet
 - Drücken Sie den Knopf nr. 7 ca. 10 Sekunden kräftig ein.
- Zündung arbeitet nicht
 - Die Verbindung zwischen Zünder und Elektrode auf Kurzschluss kontrollieren.
 - Kontrollieren Sie die Einstellung der Elektrode.
- Thermofühler wird nicht warm
 - Kontrollieren Sie ob Thermofühler sich in der Flamme befindet (wenn nötig den Druck erhöhen)
- Lose oder verschmutzte Verbindung zwischen Thermoventil und Thermofühler
 - Verbindung kontrollieren und wenn nötig reinigen und/oder montieren.
- Druckregler defekt
 - Druckregler auswechseln.
- Leck in der Brennstoffleitung zwischen Sperrvorrichtung und Magnetventil
 - Leck ausfindig machen mittels Seifenbrühe
 - Defekt Unterteil auswechseln.
- Magnetventil schliesst nicht
 - Gaszufuhr abschliessen.
 - Warten bis die Flamme erlischt.
 - Stecker aus der Steckdose entfernen.
 - Magnetventil demontieren, reinigen und wieder montieren.



To obtain full benefit from your air heater and to avoid damage, please read the following information and instructions carefully.

The heaters covered by this manual are suitable for use with propane gas.

Safety recommendations

- Consult your Fire Insurance Company.
- Never allow any inflammable materials to be used or placed near the air heater.
- Ensure that there is a sufficient supply of fresh air into the building
- Ensure that no obstruction prevents the heated air from flowing out freely.
- Installation of gas bottles must be in accordance with local regulations.
- Ensure that precautions are taken to avoid accidental heating of gas bottle.
- When the heater is not in use, the plug should be removed from the electricity supply.
- The heater must be serviced regularly and checked.
- Careful installation is essential.
- The heater must be operated in accordance with instructions and the surrounding area should be kept in a reasonable state of cleanliness.

Installation instructions

- Check that the supply voltage corresponds with the voltage indicated on the specification plate.
- Connect pressure regulator and gas supply hose to the gas bottle (s).
THIS CONNECTION HAS AN ANTI-CLOCKWISE THREAD
- Connect plug to an earthed socket
- Should the orange warning light nr. 3 on the side panel light up change phases at plug. «A» models only.

Operating the air heater

«M» Models

As cold air ventilator

1. Plug in socket
1. Turn heater switch nr. 6 to position «ON»
DO NOT TURN ON GAS SUPPLY AT BOTTLE

As hot air ventilator

1. Plug in socket
2. Set the regulator at lowest pressure
3. Turn on the gas supply slowly
4. Press the button of the hose breakage security
5. Turn heater switch nr. 6 on «ON»
6. Push in fully, the button nr. 7. This allows the gas to flow to the jet.
This button must be held depressed for 10 seconds after operation 7 is successful.
7. Depress the button n. 5, this generates a spark to ignite gas flow. Repeat action if a flame is not established immediately.
8. Allow 10 seconds to elapse. Release the push button nr. 7. The flame should remain steady and the heater is in operation.

«A» Models

As cold air ventilator

1. Plug in at socket
2. Turn heater switch nr. 4 on «Ventilator» position
DO NOT TURN ON GAS SUPPLY AT BOTTLE

As hot air ventilator

1. Plug in socket
2. Set the regulator at the minimum pressure
3. Turn on the gas supply
4. Turn heater switch nr. 4 to «flame» position

Note: it is possible to control the «A» models with a time clock or thermostat for which connection plug nr. 2 is provided as standard equipment.

If orange light nr. 3 lights up, change phase at electrical plug.

Turning heater off

«M» Models

- Put switch nr. 6 or «OFF» position
- Turn off gas supply at bottle
- Remove electrical plug at socket

«A» Models

- Put switch n. 4 on intermediate position.
- Turn off gas supply at bottle
- Remove electrical plug at socket

Location of faults

First check

- 1) check the gas supply
- 2) check the supply voltage
- 3) press the reset button of the hose breakage security
- 4) press the reset button of the burner («A» models only)

If faults occur in your heater, the list overleaf can be used to locate the problem. Normally the faults are relatively easy to correct. The common faults are listed. The numbers indicate the possible cause as listed under the heading «Correction of faults». The sequence of these numbers relates to the likelihood of the cause of the fault.

Important!

Disconnect the mains during maintenance or mechanical adjustment!

FAULT:

- Air heater does not start
- Air heater stops burning (orange light in button nr. 1 lights up)
- Fan turns but the gas supply is blocked or fails to ignite
- The flame extinguishes completely after the press-button nr. 7 is released
- Gas supply is interrupted. The flame extinguishes
- Too much gas is used
- Air heater cannot be switched off by means of the switch

CORRECTION OF FAULTS:

Cause:

1. No electrical supply
2. Motor is overloaded (fan blows irregularly or is blocked)
3. Thermostat or time-clock setting incorrect
4. Thermostat plug nr. 2 not shorted
5. Switch defect
6. Fault in the burner relay
7. Plug wired incorrectly (red light nr. 3 on the side panel lights up)
8. No gas pressure up to magnetic valve
9. Magnetic valve does not open
10. Ionisation electrode and/or ignition electrode wrongly adjusted
11. Gauze protecting fan is dirty
12. Overheat switch cuts in
13. Overheat switch out of order
14. Thermo valve does not fully open
15. Ignition does not work
16. Thermocouple does not get warm
17. Loose or dirty connection between thermo-valve and thermocouple
18. Pressure regulator defect
19. Leak in the gas supply hose
20. Magnetic valve does not close

CAUSE:

«A» model

1-2-3-4-5-6
6-7-8-9-10-11-12
2-13

«M» model

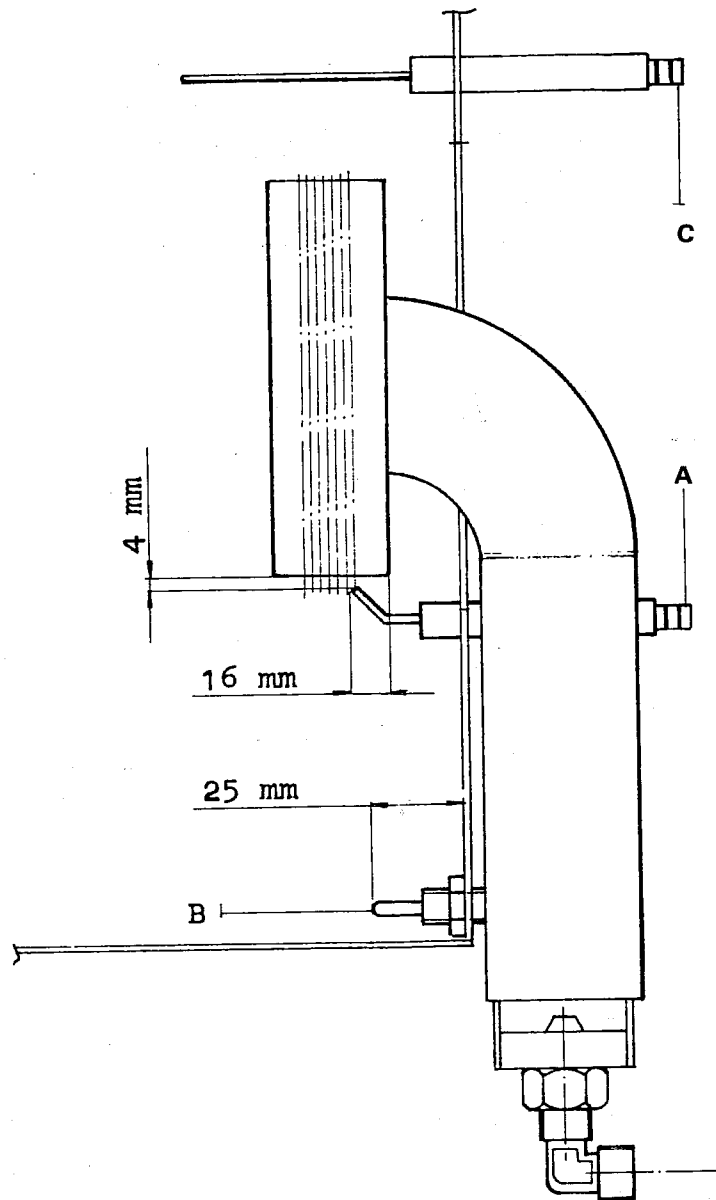
1-2-5
7-8-11-12-14
15-16-17
11-12-15-16-17-18
17-18-19
5-20

Solution:

- Check that the plug is in socket and supply available.
- Check motor and fan and replace, if necessary
- Adjust setting.
- Make the connection (check the link connection in the plug).
- Shut off the gas supply.
- Remove plug from the socket.
- Replace switch.
- Replace the burner relay.
- Re-wire plug and check that the red light is out.
- Check that the gas supply is open.
- Check that the gas bottle (s) is (are) filled.
- Press the button of the hose breakage security.
- Check the magnetic valve.
- Check the electrical connection.
- Check the maximal thermostat.
- Adjust according to the instructions.
- Clean the protection gauze.
- Check if the grilles at the inlet and outlet are dirty
- Check that there is sufficient fresh air supply.
- Check that the heated air can flow out freely.
- Check the overheat switch
- Replace if necessary
- Press the button nr. 7 for about 10 seconds.
- Check line continuity between igniter and electrode.
- Check the setting of the electrode.
- Check that the thermocouple is in the flame (if necessary, adjust pressure)
- Check connection and clean and/or mount if necessary
- Replace pressure regulator.
- Locate the leak with soap-suds.
- Replace the defective part.
- Close the gas supply.
- Allow the available gas in the hose to burn.
- Remove plug from the socket.
- Remove magnetic valve, clean and remount.

**SCHEMA DI REGOLAZIONE
ELETTRODI E TERMOCOPPIA
DEL BRUCIATORE.**

**REGLAGE DU BRULEUR
BRENNER EINSTELLUNG
BURNER ADJUSTMENT**



A - Elettrodo d'accensione
B - Termocoppia
C - Elettrodo di ionizzazione

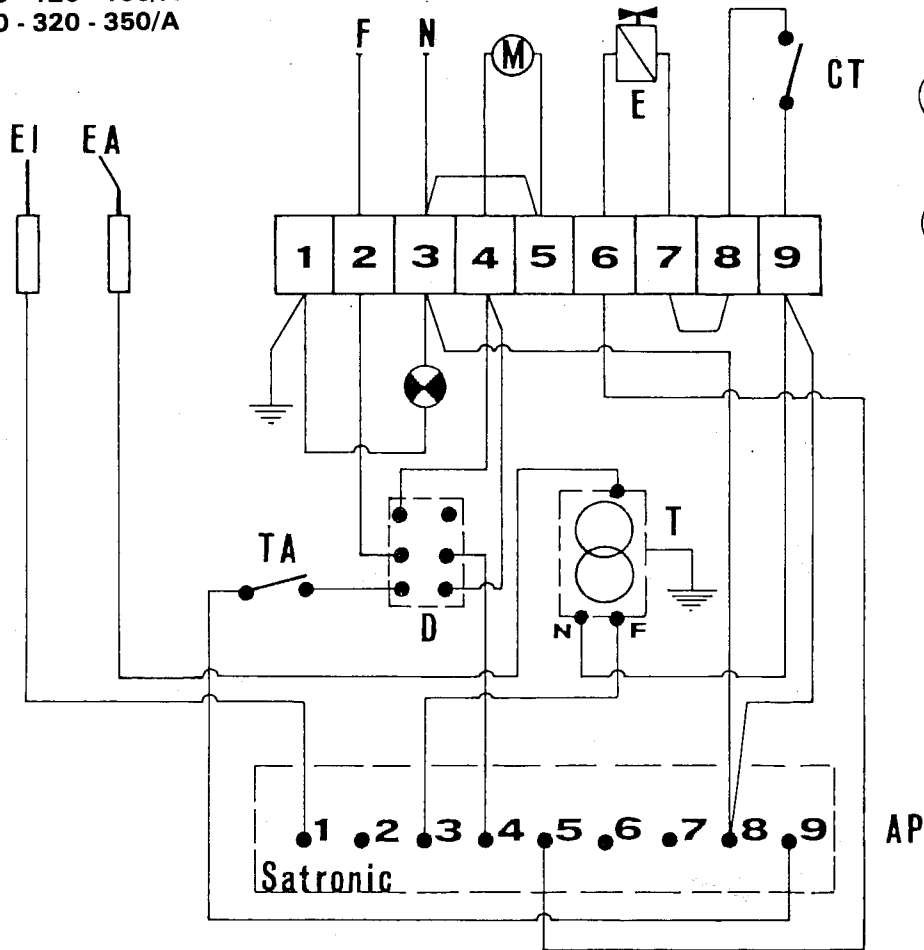
A - Electrode d'allumage
B - Thermocouple
C - Sonde d'ionisation

A - Ignition electrode
B - Thermocouple
C - Ionisation electrode

A - Zundelektrode
B - Thermoelement
C - Ionisation elektrode

SCHEMA ELETRICO
SCHEMA DE CABLAGE
WIRING DIAGRAM
SCHALTSCHEMA

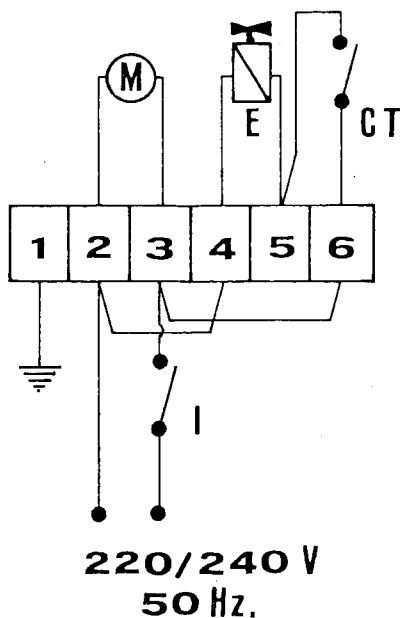
GP 30 - 120 - 160/A
GP 80 - 320 - 350/A



(EI) - Elettrodo Ionizzazione
- Sonde d'ionisation
- Ionisation Electrode
- Ionisation Elektrode

(EA) - Elettrodo Accensione
- Electrode d'allumage
- Ignition Electrode
- Zundelektrode

GP 30 - 120 - 160/M
GP 80 - 320 - 350/M



(M) - Motore
- Moteur
- Motor
- Motor

(TA) - Termostato Ambiente
- Thermostat d'ambiance
- Remote Control
- Raumthermostat

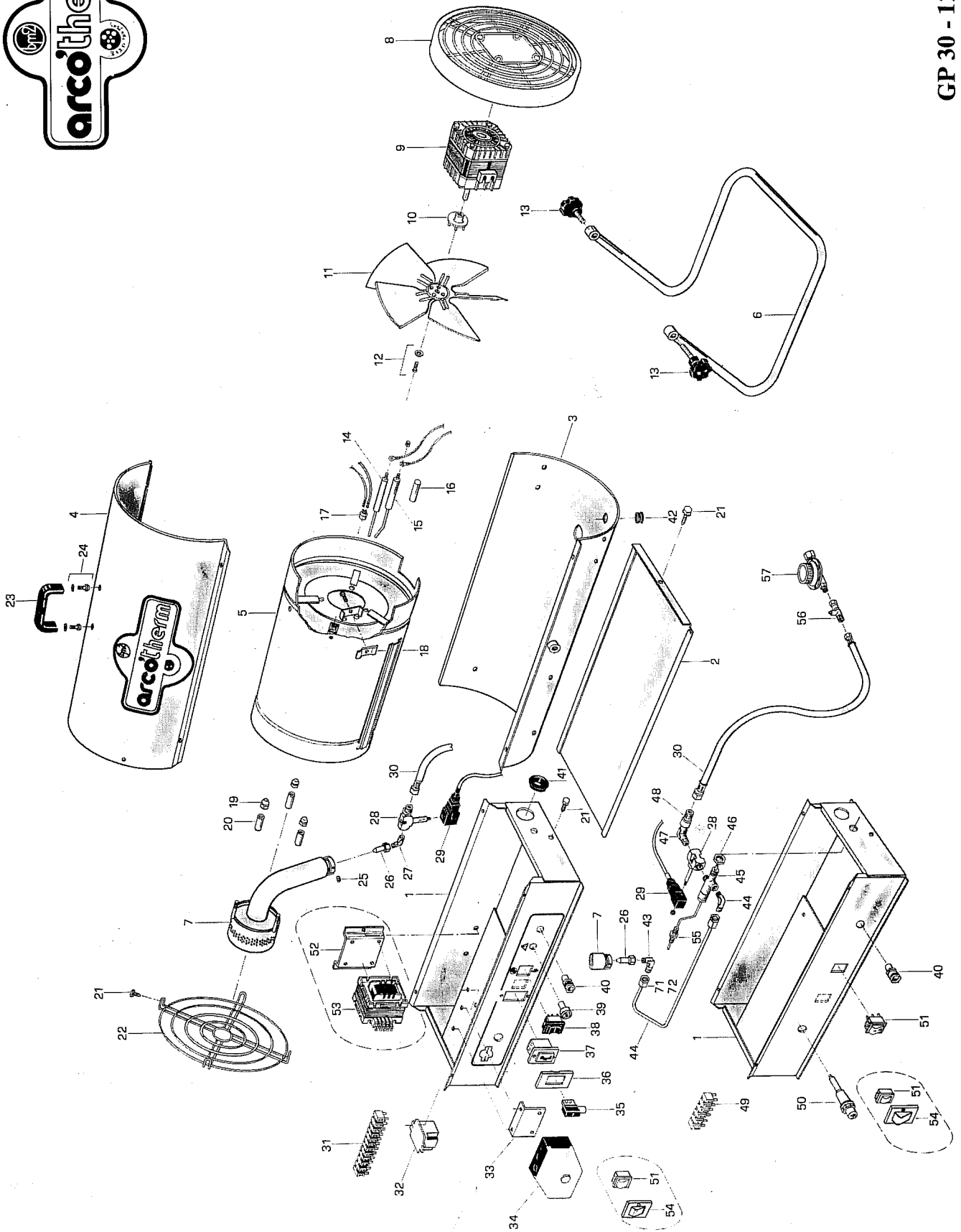
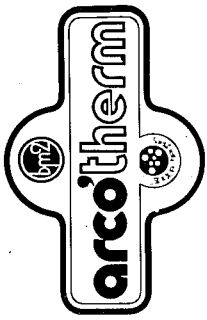
(E) - Elettrovalvola
- Vanne magnetique
- Magnetic Valve
- Magnetventil

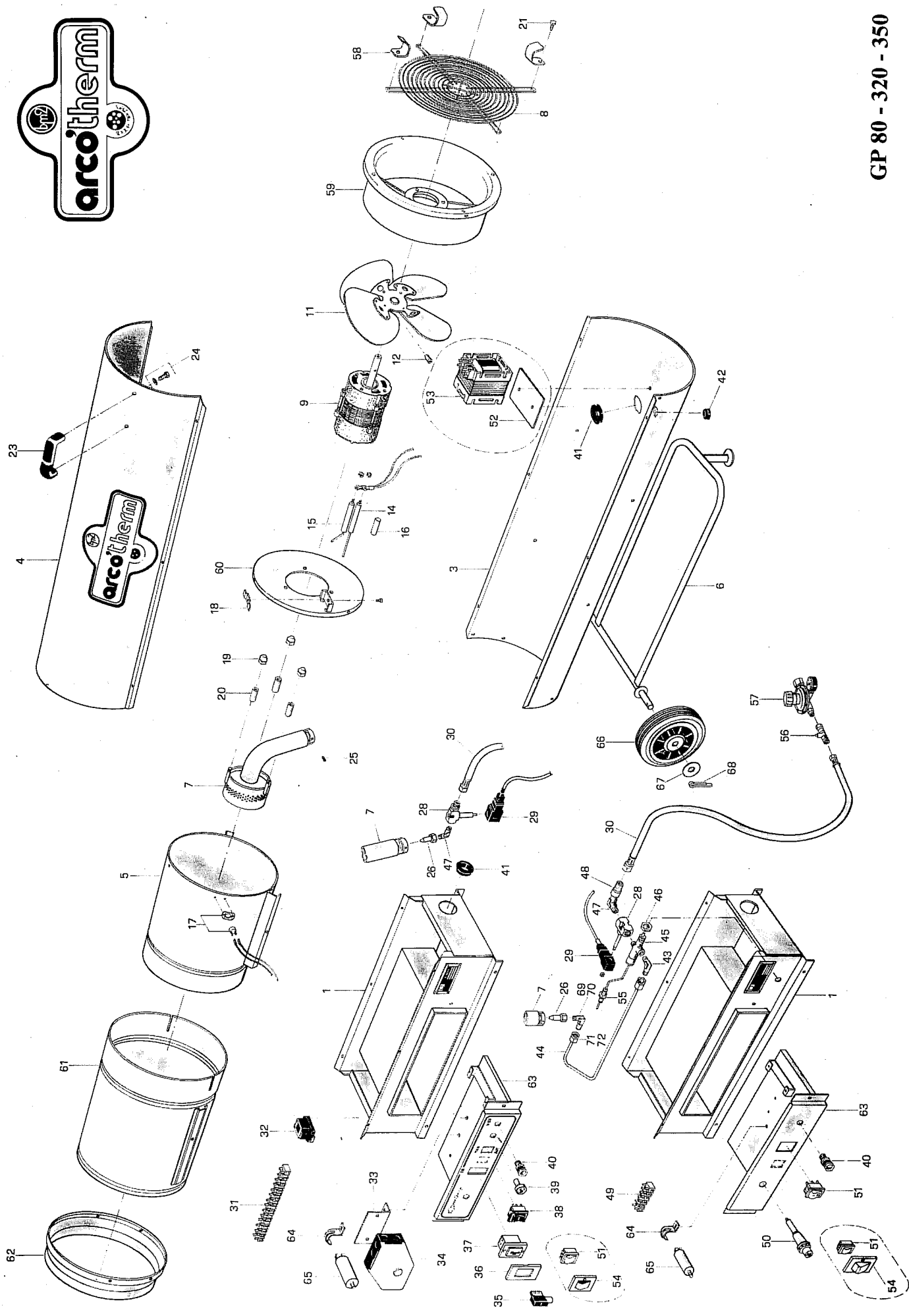
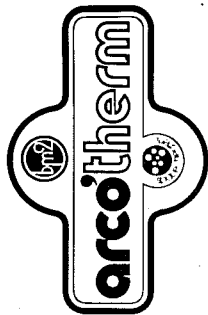
(AP) - Apparecchiatura Elettronica
- Relais
- Burner Relay
- Brennerautomat

(CT) - Capsula Termostatica
- Thermostat de surchauffe
- Overheat Thermostat
- Ueberhitzung Thermostat

(T) - Trasformatore Accensione
- Transformateur d'allumage
- Ignition Transformer
- Zündtrafo

(DI) - Interruttore
- Interrupteur
- Switch
- Schalter





Pos.	Codice	LEGENDA	LEGENDE	NOMENKLATUR	PART LIST	30/M 120/M 160/M	30/A 120/A 160/A	80/M 320/M 350/M	80/A 320/A 350/A
1	41001	Basamento	Base	Konsole	Bracket	*			
1	42001	"	"	"	"		*		
1	43001	"	"	"	"			*	
1	44001	"	"	"	"				*
2	45002	Portello quadro elettrico	Couvercle coffret électrique	Inspektiondeckel	Inspection cover	*	*		
3	45003	Scocca inferiore	Carrosserie inf.	Unter Karrosserie	Lower body	*	*		
3	46003	"	"	"	"			*	*
4	45004	Scocca superiore	Carrosserie sup.	Haube	Upper body	*	*		*
4	46004	"	"	"	"			*	*
5	45005	Camera combustione	Chambre combustion	Brennkammer	Combustion chamber	*	*		
5	46005	"	"	"	"			*	*
6	45006	Telaio supporto	Chassis	Fahrgestell	Chassis	*	*		*
6	46006	"	"	"	"			*	*
7	45007	Testa di combust.	Brûleur	Brenner	Burner	*	*		
7	46007	"	"	"	"			*	*
8	45008	Griglia aspiraz.	Grille aspiration	Ansauggitter	Inlet grille	*	*		
8	46008	"	"	"	"			*	*
9	45009	Motore 220 V.	Moteur 220 V.	Motor 220 V.	Motor 220 V.	*	*		
9/A	50009	" 240 V.	" 240 V.	" 240 V.	" 240 V.	*	*		
9	46009	" 230 V.	" 230 V.	" 230 V.	" 230 V.			*	*
10	45010	Giunto plastica motore ventola	Accouplement plastique	Plastikkupplung	Coupling	*	*		
11	45011	Ventola	Ventilateur	Ventilator	Fan	*	*		
11	46011	"	"	"	"			*	*
12	45012	Vite fiss. ventola	Vis	Schraube	Screw	*	*		
12	46012	"	"	"	"			*	*
13	45013	Volantino	Vis blocage chassis	Stellschraube	Chassis screw	*	*		
14	48014	Elettrodo ionizzazione	Electrode ionisation	Ionisations Elektrode	Ionisation electrode		*		*
15	00015	Elettrodo accens.	Electrode allumage	Zuendelektrode	Ignition electrode	*	*	*	*
16	47016	Cilindretto	Cale	Zylinder	Cylinder	*		*	
17	00017	Capsula termostatica	Thermostat bilame	Ueberhitz Thermostat	Overheat Thermostat	*	*	*	*
18	00018	Staffa ferma elettr.	Support électrode	Elektrodenhalter	Electrode fastener	*	*	*	*
19	00019	Dado M6	Ecrou M6	Mutter M6	Nut M6	*	*	*	*

Pos.	Codice	LEGENDA	LEGENDE	NOMENKLATUR	PART LIST	30/M 120/M 160/M	30/A 120/A 160/A	80/M 320/M 350/M	80/A 320/A 350/A
20	00020	Distanziali	Entretoise	Distanz Rohr	Spacer	*	*	*	*
21	00021	Vite TE 14x1/2"	Vis TE 14x1/2"	Schraube 14x1/2"	Screw 14x1/2"	*	*	*	*
22	45022	Griglia anter.	Grille avant	Ausblasgitter	Outlet grille	*	*		
22	46022	" "	" "	" "	" "			*	*
23	00023	Maniglia	Poignée	Handgriff	Handle	*	*	*	*
24	00024	Vite fiss. maniglia	Vis poignée	Handgriffschraube	Handles's screw	*	*	*	*
25	00025	Grano M5	Vis M5	Schraube M5	Screw M5	*	*	*	*
26	45026	Ugello gas	Gigleur	Düse	Nozzle	*	*		
26	46026	" "	" "	" "	" "			*	*
27	45027	Gomito 1/8" MM	Raccord 1/8MM	Eckanschluss 1/8MM	Connection 1/8"MM	*	*		
28	00028	Elettrovalvola	Electrovanne	Magnetventil	Solenoid valve	*	*	*	*
29	00029	Bobina elettrov.	Bobine electrov.	Spule	Solenoid spool	*	*	*	*
30	00030	Tube gomma c/racc.	Tuyau de gaz	Gas Schlauch	Gas hose	*	*	*	*
31	48031	Morsettiera	Barette de conn.	Klemmreiche	Terminal strip		*		*
32	48032	Trasformatore	Transformateur H.T.	Transformator H.T.	Transformer H.T.		*		*
33	48033	Staffa supporto apparecchiatura	Support	Stütze	Support		*		*
34	48034	Apparecchiatura	Relais	Steuergeraet	Control box		*		*
34/A	50034	Basetta	Support relais	Relais unterlage	Box base		*		*
35	48035	Spina T.A.	Prise thermostat M.	Stecker	Thermostat plug		*		*
36	48036	Placca presa T.A.	Plaque de prise	Steckdoseplatte	Plate plug		*		*
37	48037	Presa T.A.	prise thermostat F.	Steckdose	Thermostat socket		*		*
38	48038	Deviatore	Interrupteur	Schalter	Switch		*		*
39	48039	Lampada spia	Lampe témoin	Kontrolllampe	Pilot lamp		*		*
40	00040	Pressacavo 1/4"	Presse étoupe 1/4"	Kabel führung 1/4"	Cable fastener 1/4"	*	*	*	*
41	00041	Passatubo gomma	Protection	Tülle	Grommet	*	*	*	*
42	00042	Passafilo	Presse etoupe	Kabeltülle	Cable protection	*	*	*	*
43	00043	Raccordo a bicono 1/8"x6L	Raccord 1/8"x6L	Eckanschluss 1/8"x6L	Connection 1/8"x6L	*	*	*	*
44	41044	Tube rame Ø 6	Tuyau cuivre Ø 6	Gaszuführrohr	Gas supply pipe	*			
44	43044	" "	" "	" "	" "			*	*
45	47045	Valvola gas termica	Vanne thermique	Sicherungsventil	Thermo valve	*		*	*
46	47046	Dado M12	Ecrou M12	Mutter M12	Nut M12	*		*	*
47	00047	Gomito 1/8"MF	Raccord 1/8"MF	Eckanschluss 1/8MF	Connection 1/8"MF	*	*	*	*

Pos.	Codice	LEGENDA	LEGENDE	NOMENKLATUR	PART LIST	30/M 120/M 160/M	30/A 120/A 160/A	80/M 320/M 350/M	80/A 320/A 350/A
48	00048	Niplo 1/8" M 1/4M	Raccord 1/8M 1/4M	Eckanschluss 1/8M 1/4M	Connection 1/8 M 1/4M	*	*	*	*
49	47049	Morsettiera	Barette de connect.	Klemmreiche	Terminal strip	*		*	
50	47050	Accenditore piezo elettrico	Allumeur électrique	Piezo-zuender	Piezo-igniter	*		*	
51	50051	Interruttore	Interrupteur	Schalter	Switch	*		*	
52	50052				Transformer base D.V.	*	*		
53	50053				Transformer D.V.	*	*		
53	51053				Transformer D.V.			*	*
54	50054				Plate D.V.	*	*	*	*
55	47055	Termocoppia	Thermocouple	Thermoelement	Thermocouple	*		*	
55/A	50055	Dado M8	Ecrou M8	Mutter M8	Nut M8	*		*	
56	45056	Valvola stop-gas	Securité stop-gaz	Stop-gas Ventil	Excess flow valve	*	*		*
56	46056	" " "	" " "	" " "	" " "			*	*
57	45057	Regolatore press.	Manodetendeur	Druckregler	Pressure regulator	*	*		*
57	46057	" "	" "	" "	" "			*	*
58	46058	Staffette avvolgi-tubo	Plaque	Bügel	Clamp			*	*
59	46059	Flangia supporto motore	Bride support moteur	Motor Flansch	Motor flange			*	*
60	46060	Flangia bruciat.	bride brûleur	Brenner Teller	Burner plate			*	*
61	46061	Involucro esterno camera combustione	Enveloppe chambre de combustion	Brennkammermantel	Combustion Chamber cover			*	*
62	46062	Cono diffusore	Embout conique	Ausblaskonus	Outlet cone			*	*
63	43063	Supporto quadro elettrico	Support coffret électrique	Steuergeraet halterung	Electrical components drawer			*	*
63	44063	" "	" "	" "	" "				*
64	46064	Graffetta	Support	Stütze	Support			*	*
65	46065	Condensatore	Condensateur	Kondensator	Condenser			*	*
66	46066	Ruota Ø 200	Roue Ø 200	Rad Ø 200	Wheel Ø 200			*	*
67	46067	Rondella Ø 20	Rondelle Ø 20	Abstandsring	Washer			*	*
68	46068	Coppiglia	Goupille	Splint	Cotter			*	*
69	43069	Gomito 1/8" FF	Raccord 1/8" FF	Eckanschluss 1/8FF	Connection 1/8" FF			*	*
70	43070	Raccordo a bicono 1/8x6 diritto	Raccord 1/8"x6	Eckanschluss 1/8x6	Connection 1/8"x6			*	*
71	47071	Dado	Ecrou	Mutter	Nut	*		*	
72	47072	Bicono Ø 6	Bicône Ø 6	Doppelkegierung Ø 6	Bicone Ø 6	*		*	