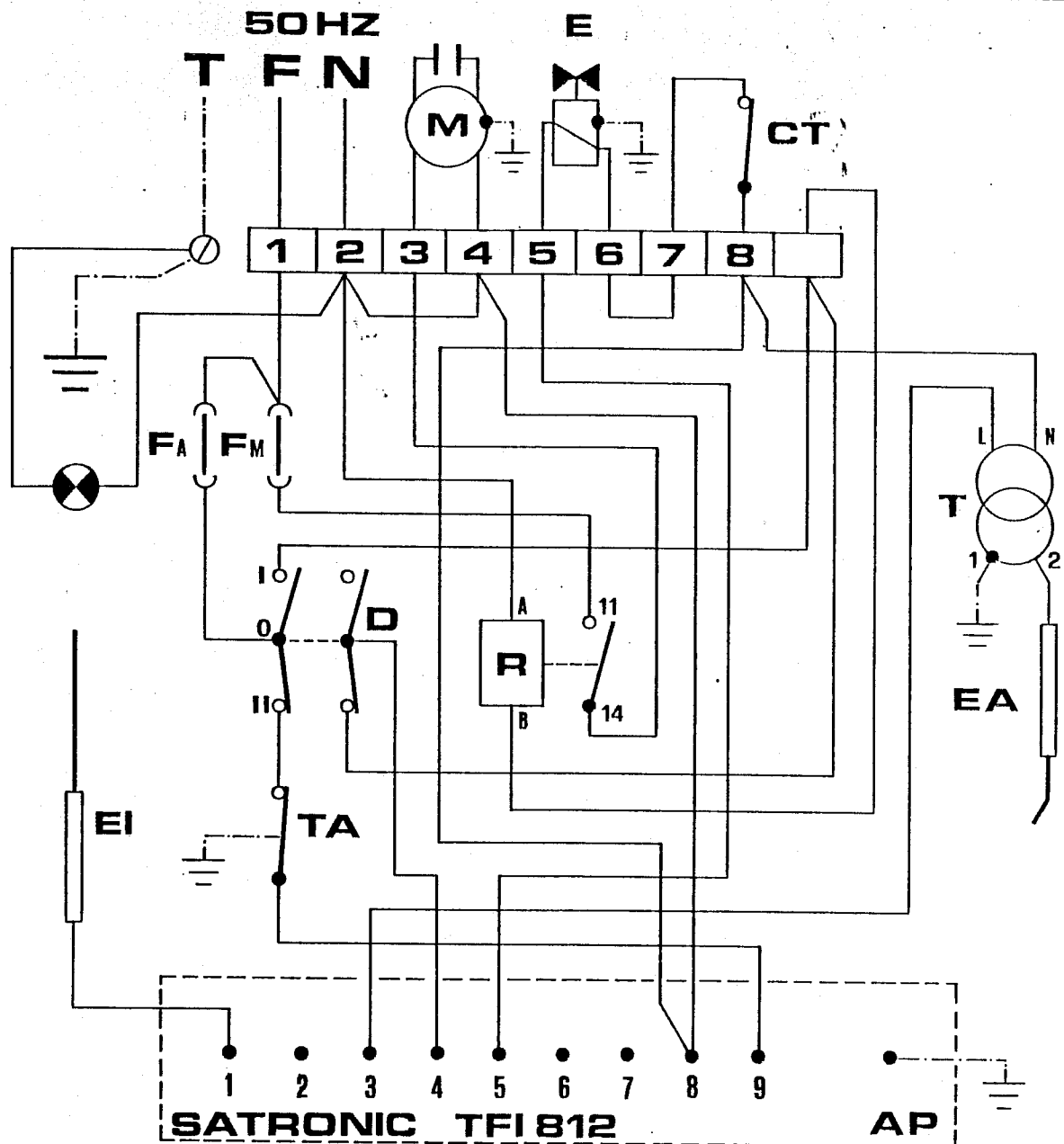


92 GP 100

GP/100 AUTOMATICI 1992

MV - MOTORE VENTILATORE VENTILATOR MOTOR	MOTEUR DU VENTILATEUR FAN MOTOR
EV - ELETTROVALVOLA GAS MAGNETVENTIL	ELECTROVANNE SOLENOID VALVE
CT - CAPSULA TERMOSTATICA UEBERHITZ THERMOSTAT	THERMOSTAT DE SURCHAUFFE OVERHEAT THERMOSTAT
LF - LAMPADA DI FASE FASE KONTROLLAMPE	TEMOIN DE PHASE PHASE CONTROL LAMP
FU - FUSIBILE 10A SICHERUNG 10A	FUSIBLE 10A FUSE 10A
EA - ELETTRODO ACCENSIONE ZUENDELEKTRODE	ELECTRODE D'ALLUMAGE IGNITION ELECTRODE
EI - ELETTRODO IONIZZAZIONE IONISATION ELEKTRODE	ELECTRODE D'IONISATION IONISATION ELECTRODE
IT - TRASFORMATORE A.T. TRANSFORMATOR H.T.	TRANSFORMATEUR H.T. TRANSFORMER H.T.
AP - APPARECCHIATURA CONTROLLO STEUERGERAET	COFFRET DE SECURITE CONTROL BOX
TA - PRESA TERMOSTATO AMBIENTE RAUMTHERMOSTAT STECKDOSE	PRISE THERMOSTAT D'AMBIENCE ROOM THERMOSTAT PLUG
RE - RELE' VENTILATORE VENTILATOR RELAIS	RELAIS VENTILATEUR FAN RELAY
RV - COMMUTATORE RISCALDAMENTO-STOP-VENTILAZIONE COMMUTATEUR CHAUFAGGE-STOP-VENTILATION SCHALTER HEIZUNG-STOP-LUEFTUNG CONTROL KNOB HEAT-STOP-VENTILATION ONLY	



**EI-** ELETTRODO IONIZZAZIONE  
ELECTRODE D'IONISATION  
IONISATION ELECTRODE  
IONISATION ELEKTRODE

**EA-** ELETTRODO ACCENSIONE  
ELECTRODE D'ALLUMAGE  
IGNITION ELECTRODE  
ZUNDELEKTRODE

**FA-** FUSIBILE 4 A  
FUSIBLE 4 A  
FUSE 4 A  
SICHERUNG 4 A

**FM-** FUSIBILE 10 A  
FUSIBLE 10 A  
FUSE 10 A  
SICHERUNG 10 A

**R-** RELE' 220 V  
RELAIS 220 V  
RELAY 220 V  
RELAIS 220 V

**M-** MOTORE  
MOTEUR  
MOTOR  
MOTOR

**TA-** PRESA TERMOSTATO AMBIENTE  
PRISE POUR THERMOSTAT D'AMBIENCE  
ROOM THERMOSTAT SOCKET  
RAUMTHERMOSTAT STECKDOSE

**E-** ELETTROVALVOLA  
VANNE MAGNETIQUE  
SOLENOID VALVE  
MAGNETVENTIL

**AP-** APPARECCHIATURA  
COFFRET DE SECURITE  
CONTROL BOX  
STEUERGERAT

**CT-** CAPSULA TERMOSTATICA  
THERMOSTAT DE SURCHAUFFE  
OVERHEAT THERMOSTAT  
UEBERHITZUNG THERMOSTAT

**T-** TRASFORMATORE ACCENSIONE  
TRANSFORMATEUR D'ALLUMAGE  
IGNITION TRANSFORMER  
ZUNDTrafo

**D-** COMMUTATORE RISCALDAMENTO  
- O - VENTILAZIONE  
COMMUTATEUR CHAUFFAGE  
- O - VENTILATION  
SCHALTER HEIZUNG  
- O - LÜFTUNG  
SWITCH HEAT - O - VENTILATION