

PRODUZIONE - MODELE - JAHRGANG- PRODUCTION 1988 ÷ 1992

EC 25 fino matr. nr. - jusqu'à matr. no. - zum Masch. nr. - till number 302381
EC 40 fino matr. nr. - jusqu'à matr. no. - zum Masch. nr. - till number 403383
EC 70 fino matr. nr. - jusqu'à matr. no. - zum Masch. nr. - till number 703781
GE 35 fino matr. nr. - jusqu'à matr. no. - zum Masch. nr. - till number 351098
GE 55 fino matr. nr. - jusqu'à matr. no. - zum Masch. nr. - till number 552169
GE 90 fino matr. nr. - jusqu'à matr. no. - zum Masch. nr. - till number 901396

**Per i particolari non elencati consultare listino produzione 1992
Pour les pièces non référencées se reporter à la liste 1992
Für nicht aufgeführte teile wenden sie sich an der 1992 liste
Please refert to 1992 spares list for missing parts**

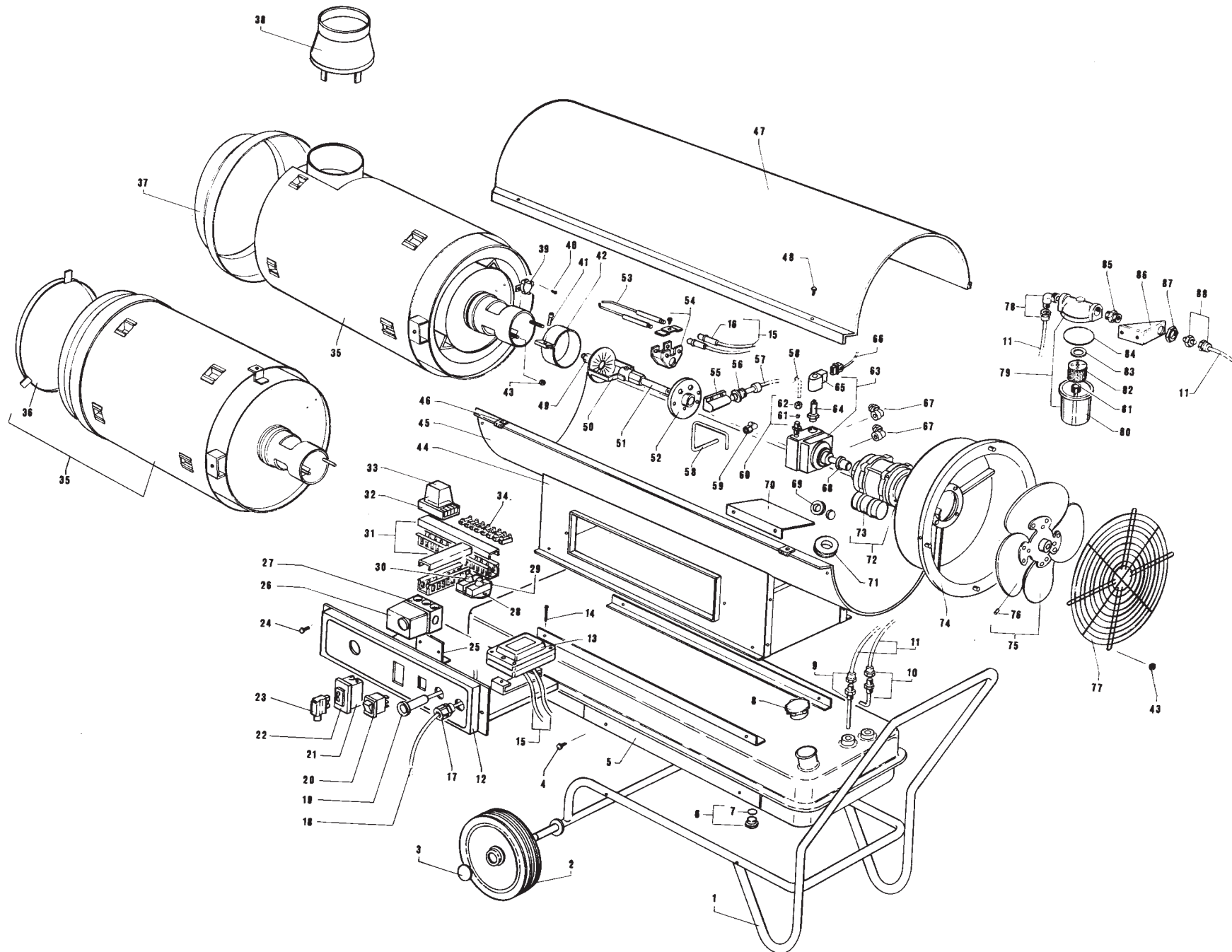
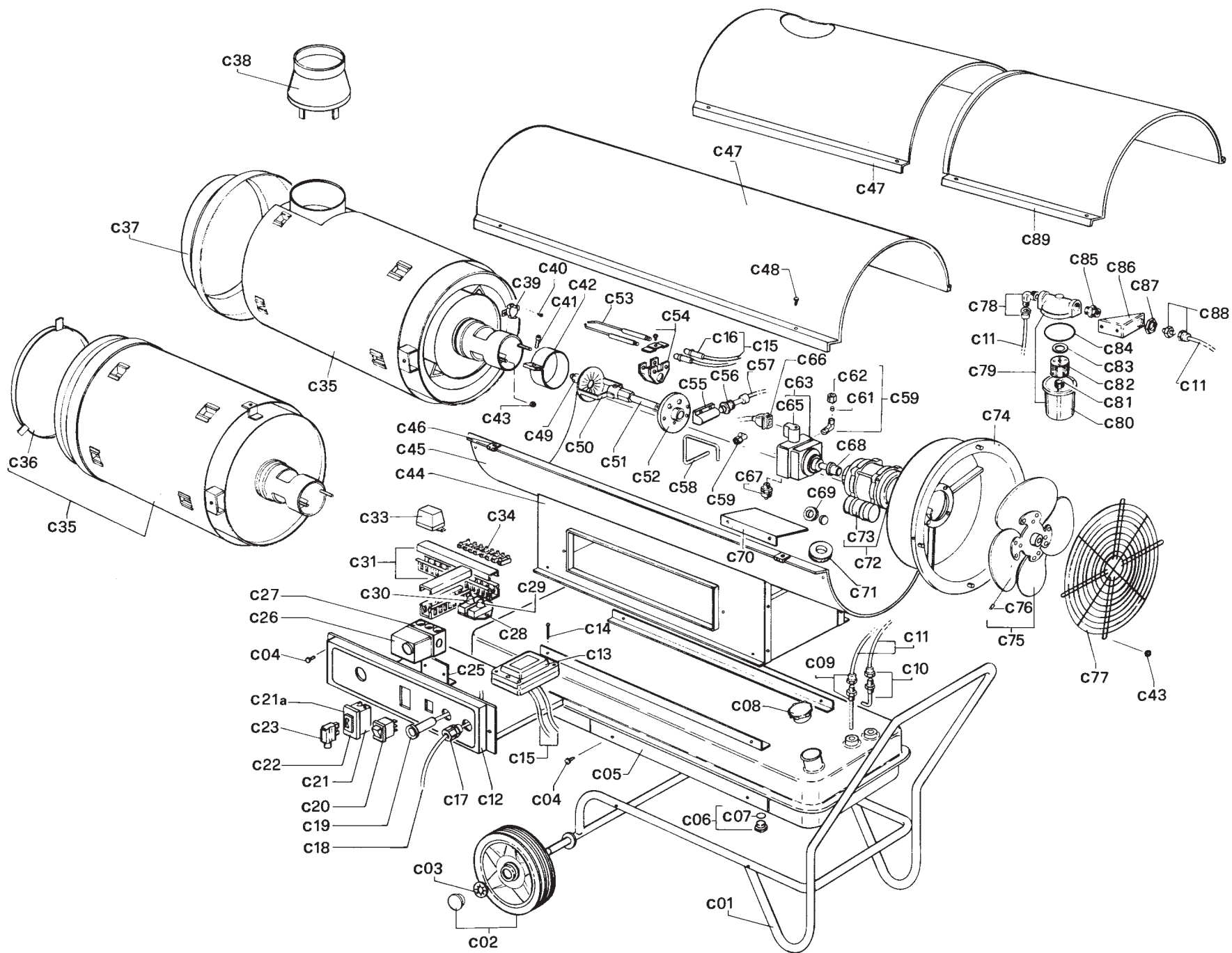


TABLE A



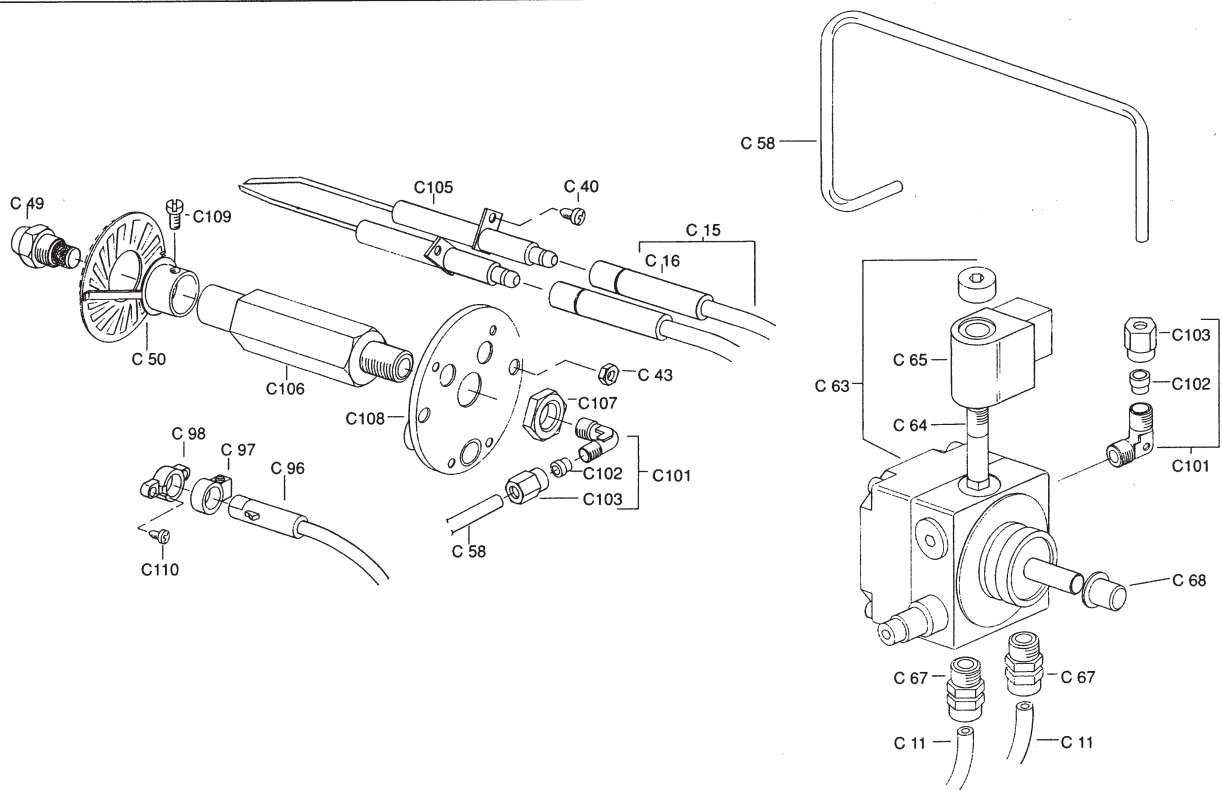
POS.	COD.	LEGENDA	LEGENDE	NOMENKLATUR	PART LIST	EC25	EC40	EC70	GE35	GE55	GE90
C 12	G01027	Supporto quadro elettrico	Support coffret électrique	Steuergeräthalterung	Electr. components drawer	*	*	*	*	*	*
C 17	E20918	Pressacavo PG 9	Presse câble PG 9	Kabelführung	Cable fastener PG 9	*	*	*	*	*	*
C 18	E30402	Cavo el. 3x1,5 con spina	Câble électrique avec fiche	Kabel mit Steckdose	Electrical wire with plug	*	*	*	*	*	*
C 26	E40101	Apparec. Danfoss BHO 1-A	Coffr. Séc. Danfoss BHO 1-A	Steuerg. Danfoss BHO 1-A	Ctrl box Danfoss BHO 1-A	*	*	*	*	*	*
C 27	E40102	Basetta BHO 1-A	Support coffret Danfoss	Steuergeräthalter. BHO 1-A	Control box base Danfoss	*	*	*	*	*	*
C 28	E20501	Portafusibile bipolare	Porte fusible	Sicherungshalter	Fuse holder	*	*	*	*	*	*
C 29	E10301	Fusibile vetro 4A	Fusible 4A	Sicherung 4A	Fuse 4A	*	*	*	*	*	*
C 30	E10302	Fusibile vetro 6,3A	Fusible 6,3A	Sicherung 6.3A	Fuse 6.3A	*	*		*	*	
C 30	E10303	Fusibile vetro 10A	Fusible 10A	Sicherung 10A	Fuse 10A			*			*
C 31	G01031	Canalina pl. 25x30	Support câbles	Zugentlastung	Cable gland	*	*	*	*	*	*
C 34	E20302	Morsettiera 12 el. 6 mm ²	Barrette de connec. 6 mm ²	Klemme 6 mm ²	Terminal board 6 mm ²	*	*	*	*	*	*
C 51	I30602	Canotto portaugello Ot.	Support gicleur	Düsenhalter	Nozzle support	*	*	*	*	*	*
C 52	G01060	Flangia supp. bruciatore	Bride brûleur	Brenner Flansch	Burner flange	*	*	*	*	*	*
C 53	E10203	Elettrodo 8x60	Électrode 8x60	Elektrode 8x60	Electrode 8x60	*	*	*	*	*	*
C 54	K01001	Staffa supporto elettrodi	Support électrodes	Elektrodenhalter	Electrode fastener	*	*	*	*	*	*
C 55	E50303	Supporto fotoresistenza	Support photo-resistance	Fotozellhalter	Photocell support	*	*	*	*	*	*
C 56	E50304	Boccola fotoresistenza	Supp. int. photo-resistance	Ringhalter für Fotozelle	Ringholder for photocell	*	*	*	*	*	*
C 57	E50301	Fotoresistenza Danfoss	Photo-resistance	Fotozelle	Photocell	*	*	*	*	*	*
C 59	I30852	Raccordo bicono	Raccord bicône	Eckanschluss	Connection for bicone	*	*	*	*	*	*
C 61	I30801	Bicono Ø 4 Ot.	Bicône Ø 4	Doppelkegelring Ø 4	Bicone Ø 4	*	*	*	*	*	*
C 62	I30802	Dado per bicono	Ecrou pour raccord Ø 4	Mutter für Doppelkegelring	Nut for bicone Ø 4	*	*	*	*	*	*
C 66	E50302	Connettore bobina Danfoss	Câble électr. pour électrov.	Kabel für Magnetventil	Solenoid cable	*	*	*	*	*	*
C 71	C30302	Passatubo gomma Ø 40	Protection caoutchouc Ø 40	Kabeltülle Ø 40	Protection cable Ø 40	*	*	*	*	*	*

X Table A

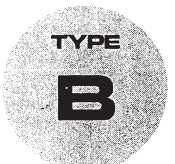
003	M20201	Rondella fermaruota Ø 20	Clips de fixation Ø 20	Radverschluss Ø 20	Wheel holder Ø 20	*	*		*	*	
	M20202	Rondella fermaruota Ø 25	Clips de fixation Ø 25	Radverschluss Ø 25	Wheel holder Ø 20			*			*
032	E11106	Zoccolo Octal vite	Support Relais Octal	Relais Octal Unterlage	Base relay Octal	*	*	*	*	*	*
033	E11101	Relè Octal 220 V	Relais Octal 220 V	Relais Octal 220 V	Relay Octal 220 V	*	*	*	*	*	*
058	I40452	Tubo rame per MS 11	Tuyau pour MS 11	Ölzufuhrrohr für MS 11	Oil supply pipe for MS 11	*	*	*	*	*	*
060	I30853	Racc. bicono dir 1/8" Mx4	Racc. équerre dir. 1/8" Mx4	Eckanschluss 1/8" Mx4	Connection straigh 1/8" Mx4	*	*	*	*	*	*
064	T20103	Crp elettrov. Danfoss MS 11	Électrovanne Danfoss MS 11	Magnetventil Danfoss MS 11	Sol. valve Danfoss MS 11	*	*	*	*	*	*
065	T20102	Bob. elettrov. Danfoss MS 11	Bobine électrovanne MS 11	Spule Danfoss MS 11	Solenoid spool MS 11	*	*	*	*	*	*
067	I20406	Racc. rapido 90° 1/4" Mx6	Raccord 90° 1/4" Mx6	Eckanschluss 90° 1/4" Mx6	Connection 90° 1/4" Mx6	*	*	*	*	*	*

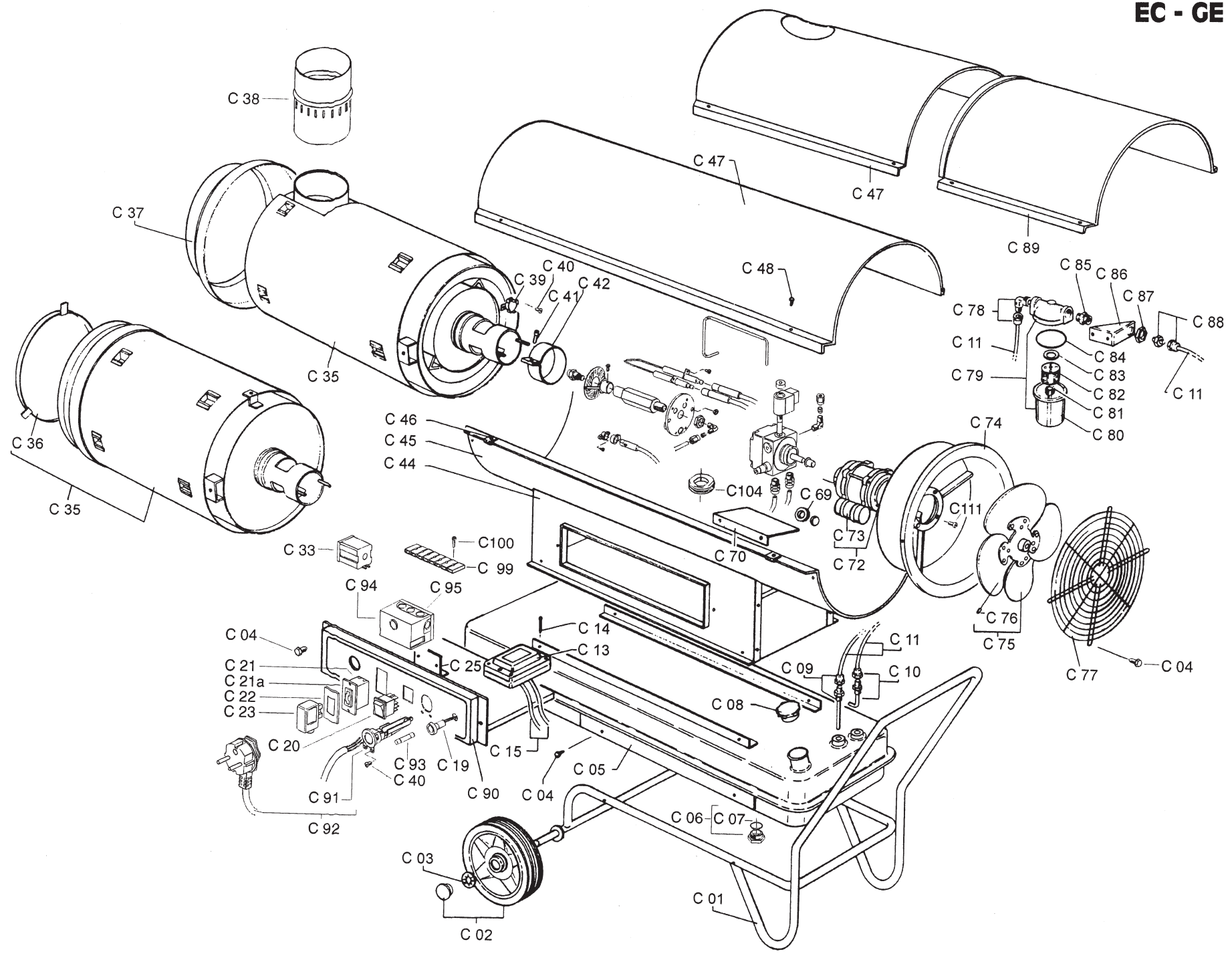
		Per EC 70 fino matr. 70801 Per CE 90 fino matr. 90547	Pour EC 70 jusqu'a matr. 70801 Pour CE 90 jusqu'a matr. 90547	Für EC 70 zum Masch. Nr. 70801 Für CE 90 zum Masch. Nr. 90547	For EC 70 till Nr. 70801 For CE 90 till Nr. 90547						
072	E10510	Motore 80.4.370 C/condens.	Moteur 80.4.370 A/cond.	Motor 80.4.370 M/Konden.	Motor 80.4.370 W/conden.			*			*
073	E11205	Condensatore µF 12,5	Condensateur µF 12,5	Kondensator µF 12.5	Condenser µF 12.5			*			*
074	G01084	Supporto motore-ventola	Bride support moteur	Motor Flansch	Motor flange			*			*

EC 25 da matr. nr. - de matr. no. - von Masch. nr. - from number 302382
 EC 40 da matr. nr. - de matr. no. - von Masch. nr. - from number 403384
 EC 70 da matr. nr. - de matr. no. - von Masch. nr. - from number 703782
 GE 35 da matr. nr. - de matr. no. - von Masch. nr. - from number 351099
 GE 55 da matr. nr. - de matr. no. - von Masch. nr. - from number 552170
 GE 90 da matr. nr. - de matr. no. - von Masch. nr. - from number 901397



PRODUZIONE DA ANNO 1992 CONTRASSEGNA TI DA:
MODELE A PARTIR DU 1992 REFERENCE:
AB JAHRGANG 1992 GEKENNZEICHNET MIT:
PRODUCTION FROM 1992 WITH STICKER:





POS.	COD.	LEGENDA	LEGENDE	NOMENKLATUR	PART LIST	EC25	EC40	EC70	GE 35	GE 55	GE90
C 01	G01023	Telaio supporto	Châssis	Fahrgestell	Frame	*	*		*	*	
	G01024	Telaio supporto	Châssis	Fahrgestell	Frame			*			*
C 02	C10509	Ruota Ø 200 mozzo Ø 20	Roue Ø 200 Ø 20	Rad Ø 200 Ø 20	Wheel Ø 200 Ø 20	*	*		*	*	
	C10504	Ruota Ø 250 mozzo Ø 25	Roue Ø 250 Ø 25	Rad Ø 250 Ø 25	Wheel Ø 250 Ø 25			*			*
C 03	M20203	Rondella el. block Ø 20	Clips de fixation Ø 20	Radverschluss Ø 20	Whell holder 20	*	*		*	*	
	M20204	Rondella el. block Ø 25	Clips de fixation Ø 25.	Radverschluss Ø 25	Whell holder 25			*			*
C 04	M10509	Vite autofil. TE 14x1/2"	Vis TE 14x1/2"	Schraube TE 14x1/2"	Screw TE 14x1/2"	*	*	*	*	*	*
C 05	G01025	Serbatoio gasolio	Réservoir fuel	Tank	Fuel tank	*	*		*	*	
	G01026	Serbatoio gasolio	Réservoir fuel	Tank	Fuel tank			*			*
C 06	I31014	Tappo M24 OT C/OR	Bouchon de vidange	Abluss Propfen Oel	Drain plug	*	*	*	*	*	*
C 07	I31025	OR tappo	OR bouchon	Abluss Propfen Oel OR	Drain plug OR	*	*	*	*	*	*
C 08	I31018	Tappo riempimento Pl.	Bouchon de remplissage	Filtergehäuse	Tank plug	*	*	*	*	*	*
C 09	G01029	Racc. 1/4" Mx6 aspirazione	Raccord 1/4" Mx6 aspiration	Anschluss 1/4" Mx6	Pipe connection 1/4" Mx6	*	*	*	*	*	*
C 10	G01063	Raccordo 1/4" Mx6 ritorno	Raccord 1/4" Mx6	Anschluss 1/4" Mx6	Pipe connection 1/4" Mx6	*	*		*	*	
	I20401	Raccordo dir 1/4" Mx6	Raccord droit 1/4" Mx6	Anschluss 1/4" Mx6	Connection straigh 1/4" Mx6			*			*
C 11	I40303	Tube Riisan Ø 6 (mt.)	Tuyau Riisan Ø 6 (mt.)	Riisan Rhor Ø 6 (mt.)	Riisan pipe Ø 6 (mt.)	*	*	*	*	*	*
C 13	E10901	Trasformatore A.T. 220 V	Tranformateur H.T. 220 V	Zündtrafo H.T. 220 V	Transformer H.T. 220 V	*	*	*	*	*	*
C 14	M10507	Vite autofil TC 8x1"1/2"	Vis TC 8x1"1/2"	Schraube TC 8x1"1/2"	Screw TC 8x1"1/2"	*	*	*	*	*	*
C 15	G02030	Cavetto A.T.	Câble H.T.	H.T. Cabel	H.T. cable	*	*	*	*	*	*
C 16	E20401	Protezione plastica	Cosses pour câble H.T.	Steckkontakt	Connecting plug H.T.	*	*	*	*	*	*
C 19	E11013	Microspia 220 V	Lampe Témoin 220 V	Kontrollampe 220 V	Pilot lamp 220 V	*	*	*	*	*	*
C 20	E10105	Deviatore MAN-AUT (I-II)	Interrupteur MAN-AUT (I-II)	Schalter MAN-AUT (I-II)	Switch MAN-AUT (I-II)	*	*	*	*	*	*
C 21	E20604	Presa sicurezza T.A.	Prise thermostat F.	Thermostat Steckdose	Thermostat socket	*	*	*	*	*	*
C 21a	E20602	Supporto placca T.A.	Support plaque	Dose Halterung	Plate support	*	*	*	*	*	*
C 22	E20603	Placca T.A.	Plaque de prise	Steckdoseplatte	Plate plug	*	*	*	*	*	*
C 23	E20601	Spina sicurezza T.A.	Fiche thermostat	Thermostat Stecker	Thermostat plug	*	*	*	*	*	*
C 25	G01005	Angolare supporto apparecc.	Support coffret	Steuergeräthalterung	Control box support	*	*	*	*	*	*
C 33	E11120	Relè 65.31 V 220	Relais 65.31 v 220	Relais 65.31 V 220	Relay 65.31 V 220	*	*	*	*	*	*
C 35	G01033	Camera di combustione	Chambre de combustion	Brennkammer	Combustion chamber	*					
	G01034	Camera di combustione	Chambre de combustion	Brennkammer	Combustion chamber		*				
	G01035	Camera di combustione	Chambre de combustion	Brennkammer	Combustion chamber			*			
	G01036	Camera di combustione	Chambre de combustion	Brennkammer	Combustion chamber				*		
	G01037	Camera di combustione	Chambre de combustion	Brennkammer	Combustion chamber					*	
	G01038	Camera di combustione	Chambre de combustion	Brennkammer	Combustion chamber						*
C 36	G01039	Disco parafiamma	Disque pareflamme	Flammeschutzscheibe	Flame guard shield				*	*	
	G01040	Disco parafiamma	Disque pareflamme	Flammeschutzscheibe	Flame guard shield						*
C 37	G01041	Cono diffusore	Embout conique	Ausblaskonus.	Outlet cone	*	*		*	*	
	G01042	Cono diffusore	Embout conique	Ausblaskonus	Outlet cone			*			*
C 38	G01043	Raccordo camino	Cheminée	Kamin	Chimney	*	*				

POS.	COD.	LEGENDA	LEGENDE	NOMENKLATUR	PART LIST	EC25	EC40	EC70	GE35	GE55	GE90
C 38	G01044	Raccordo camino	Cheminée	Kamin	Chimney			*			
C 39	E50101	Capsula termostatica	Thermostat bilame	Aut. Nachlaufthermostat	Cool off Thermostat	*	*	*	*	*	*
C 40	M10508	Vite autofil. TC 8x3/8"	Vis TC 8x3/8"	Schraube TC 8x3/8"	Screw TC 8x3/8"	*	*	*	*	*	*
C 41	M10312	Vite TCCE M6x25	Vis TCCE M6x25	Schraube TCCE M6x25	Screw TCCE M6x25	*	*	*		*	*
C 42	G01045	Anello regolazione aria	Volet réglage air	Brennluftklappe	Air regulatoin flap	*	*				
	G01046	Anello regolazione aria	Volet réglage air	Brennluftklappe	Air regulatoin flap					*	
	G01047	Anello regolazione aria	Volet réglage air	Brennluftklappe	Air regulatoin flap			*			*
C 43	M10704	Dado esagonale M6	Ecrou M6	Mutter M6	Nut M6	*	*	*	*	*	*
C 44	G01048	Basamento	Base	Kastenträger	Base	*	*		*	*	
	G01049	Basamento	Base	Kastenträger	Base			*			*
C 45	G01050	Scocca inferiore	Carrosserie Inf.	Karosserie Unterteil	Lower body	*					
	G01051	Scocca inferiore	Carrosserie Inf.	Karosserie Unterteil	Lower body		*				
	G01052	Scocca inferiore	Carrosserie Inf.	Karosserie Unterteil	Lower body			*			*
	G01053	Scocca inferiore	Carrosserie Inf.	Karosserie Unterteil	Lower body				*		
	G01085	Scocca inferiore	Carrosserie Inf.	Karosserie Unterteil	Lower body					*	
C 46	M20402	Piastrina per autofilettante	Plaqué elastique	Federunde Plattenpaar	Elastic plate	*	*	*	*	*	*
C 47	G01054	Scocca superiore	Carrosserie sup.	Haube	Upper body	*					
	G01055	Scocca superiore	Carrosserie sup.	Haube	Upper body		*				
	G01056	Scocca superiore	Carrosserie sup.	Haube	Upper body			*			
	G01057	Scocca superiore	Carrosserie sup.	Haube	Upper body				*		
	G01058	Scocca superiore	Carrosserie sup.	Haube	Upper body					*	
	G01059	Scocca superiore	Carrosserie sup.	Haube	Upper body						*
C 48	M10510	Vite autofil. TE 10x1/2"	Vis TE 10x1/2"	Schraube TE 10x1/2"	Screw TE 10x1/2"	*	*	*	*	*	*
C 49	T20301	Ugello gasolio 0,65 GPH 80°	Gicleur 0,65 GPH 80°	Düse 0,65 GPH 80°	Nozzle 0.65 GPH 80°	*					
	T20302	Ugello gasolio 0,75 GPH 80°	Gicleur 0,75 GPH 80°	Düse 0,75 GPH 80°	Nozzle 0.75 GPH 80°				*		
	T20303	Ugello gasolio 1 GPH 80°	Gicleur 1 GPH 80°	Düse 1 GPH 80°	Nozzle 1 GPH 80°		*				
	T20304	Ugello gasolio 1,25 GPH 80°	Gicleur 1,25 GPH 80°	Düse 1,25 GPH 80°	Nozzle 1.25 GPH 80°					*	
	T20305	Ugello gasolio 1,50 GPH 80°	Gicleur 1,50 GPH 80°	Düse 1,50 GPH 80°	Nozzle 1.50 GPH 80°			*			
	T20306	Ugello gasolio 2 GPH 80°	Gicleur 2 GPH 80°	Düse 2 GPH 80°	Nozzle 2 GPH 80°						*
C 50	G01077	Deflettore centrato	Accroche flamme	Stauscheibe	Turbo disc	*	*	*	*	*	*
C 58	I40457	Tubo rame sagomato Ø 4	Tuyau cuivre Ø 4	Öelzufuhrrohr Ø 4	Oil supply pipe Ø 4	*	*	*	*	*	*
C 63	T20410	Pompa Danfoss BFP 11-R3	Pompe Danfoss BFP 11-R3	Pumpe Danfoss BFP 11-R3	Pump Danfoss BFP 11-R3	*	*		*	*	
	T20411	Pompa Danfoss BFP 11-R5	Pompe Danfoss BFP 11-R5	Pumpe Danfoss BFP 11-R5	Pump Danfoss BFP 11-R5			*			*
	T20412	Pompa Suntec AS47	Pompe Suntec AS47	Pumpe Suntec AS47	Pump Suntec AS47	*	*	*	*	*	*
C 64	ECV410	Corpo E.V. Suntec AS47	Électrovanne Suntec AS47	Magnetventil Suntec AS47	Solenoid valve Suntec AS47	*	*	*	*	*	*
C 65	T20114	Bobina E.V. Danfoss BFP 11	Bobine E.V. BFP 11	Spule BFP 11	Solenoid spool BFP 11	*	*	*	*	*	*
	ECV504	Bobina E.V. Suntec AS47	Bobine E.V. Suntec AS47	Spule Suntec AS47	Solenoid spool Suntec AS47	*	*	*	*	*	*
C 67	I20401	Raccordo dir. 1/4" Mx6	Raccord droit 1/4" Mx6	Anschluss 1/4" Mx6	Connect. Straight 1/4" Mx6	*	*	*	*	*	*
C 68	E10513	Giunto Pl. motore-pompa K1	Accouplement Pl. K1	PlastikKuplung K1	Coupling K1	*	*		*	*	

POS.	COD.	LEGENDA	LEGENDE	NOMENKLATUR	PART LIST	EC25	EC40	EC70	GE35	GE55	GE90
C 68	E10514	Giunto Pl. motore-pompa K2	Accouplement plastique K2	Plastikkuplung K2	Coupling K2			*			*
C 69	C30301	Passafilo gomma Ø 18	Protection caoutchouc Ø 18	Kabeltülle Ø 18	Protection cable Ø 18	*	*	*	*	*	*
C 70	G01061	Convogliatore aria	Défecteur d'air	Luftleiblech	Air flap	*	*				
	G01062	Convogliatore aria	Défecteur d'air	Luftleiblech	Air flap			*			*
C 72	E10511	Motore 130 W c/condens.	Moteur 130 W avec cond.	Motor 130 W mit Kond.	Motor 130 W with cond.	*	*		*	*	
	E10515	Motore 750 W c/condens.	Moteur 750 W avec cond.	Motor 750 W mit Kond.	Motor 750 W with cond.			*			*
C 73	E11201	Condensatore 5 µF	Condensateur 5 µF	Kondensator 5 µF	Condenser 5 µF	*	*		*	*	
	E11202	Condensatore 16 µF	Condensateur 16 µF	Kondensator 16 µF	Condenser 16 µF			*			*
C 74	G01083	Supporto motore ventola	Bride support moteur	Motor Flansch	Motor flange	*	*		*	*	
	G01030	Supporto motore ventola	Bride support moteur	Motor Flansch	Motor flange			*			*
C 75	T10207	Ventola Ø 300 18°	Ventilateur Ø 300 18°	Ventilator Ø 300 18°	Fan Ø 300 18°	*			*		
	T10202	Ventola Ø 300 27°	Ventilateur Ø 300 27°	Ventilator Ø 300 27°	Fan Ø 300 27°		*			*	
	T10201	Ventola Ø 500 33°	Ventilateur Ø 500 33°	Ventilator Ø 500 33°	Fan Ø 500 33°			*			*
C 76	M10609	Grano M8x8	Vis M8x8	Dübel M8x8	Grub screw M8x8	*	*	*	*	*	*
C 77	P30103	Griglia aspirazione	Grille protection	Schutzgitter	Inlet grille	*	*		*	*	
	P30109	Griglia aspirazione	Grille protection	Schutzgitter	Inlet grille			*			*
C 78	I20405	Raccordo 90° 3/8" Mx6	Raccord 90° 3/8" Mx6	Eckanschluss 90° 3/8" Mx6	Connection 90° 3/8" Mx6	*	*		*	*	
	I20403	Raccordo dir. 3/8" Mx6	Raccord droit 3/8" Mx6	Anschluss 3/8" Mx6	Connect. straight 3/8" Mx6			*			*
C 79	T20211	Filtro gasolio completo 3/8"	Filtreavec cartouche 3/8"	Filter komp. 3/8"	Filter with cartidge 3/8"	*	*	*	*	*	*
C 80	T20212	Bicchiere filtro	Cuve filtre	Filtergehäuse	Filter housing	*	*	*	*	*	*
C 81	T20213	Guarnizione inf. filtro	Joint inf. du filtre gasoil	Untere Oelfilterdichtung	Lower oil filter seal	*	*	*	*	*	*
C 82	T20206	Cartuccia filtro	Cartouche filtre	Filterelement	Filter cartridge	*	*	*	*	*	*
C 83	T20214	Guarnizione sup. filtro	Joint sup. du filtre gasoil	Obere Oelfilterdichtung	Top oil filter seal	*	*	*	*	*	*
C 84	T20202	OR filtro	OR du filtre	OR Filter	Filter OR	*	*	*	*	*	*
C 85	I31013	Vite doppia	Vis double	Doppelgängige Schraube	Double screw	*	*	*	*	*	*
C 86	K01010	Angolare supporto filtro	Support filtre	Filterhalterung	Filter support	*	*	*	*	*	*
C 87	I31017	Controdado 3/8"x5 OT	Ecrou 3/8"x5	Mutter 3/8"x5	Nut 3/8"x5	*	*	*	*	*	*
C 88	I20402	Raccordo dir. 1/8" Mx6	Raccord droit 1/8" Mx6	Anschluss 1/8" Mx6	Connect. straight 1/8" Mx6	*	*	*	*	*	*
C 89	G01032	Scocca sup. mobile	Carrosserie sup.	Haube	Upper body	*	*				
	G01104	Scocca sup. mobile	Carrosserie sup.	Haube	Upper body			*			
C 90	G01191	Supporto quadro elettrico	Support coffret électrique	Steuergeräthalerung	Electr. componets drawer	*	*	*	*	*	*
C 91	E20307	Morsetto fissacavo	Presse câble	Kabelführung	Cable fastener	*	*	*	*	*	*
C 92	E30404	Cavo el. 3x1 PVC c/spina	Câble él. avec fiche (PVC)	Kabel mit Steckdose (PVC)	El. wire with plug (PVC)	*	*	*	*	*	*
C 93	E10307	Fusibile vetro (6x30) 6 A	Fusible (6x30) 6 A	Sicherung (6x30) 6 A	Fuse (6x30) 6 A	*	*		*	*	
	E10308	Fusibile vetro (6x30) 10 A	Fusible (6x30) 10 A	Sicherung (6x30) 10 A	Fuse (6x30) 10 A			*			*
C 94	E40106	Apparec. Danfoss BHO 61	Coffret Danfoss BHO 61	Steuergerät Danfoss BHO 61	Control box Danfoss BHO 61	*	*	*	*	*	*
		Apparec. L. & G. LOA21	Coffret L. & G. LOA21	Steuergerät L. & G. LOA21	Control box L. & G. LOA21						
C 95	E40107	Base per BHO 61 - LOA21	Support BHO 61 - LOA21	Steuergeräturnterlage	BHO 61 - LOA21 base	*	*	*	*	*	*
C 96	E50306	Fotoresist. BHO 61 - LOA21	Photoresist. BHO 61 - LOA21	Fotozelle BHO 61 - LOA21	Ld photo unit BHO61- LOA21	*	*	*	*	*	*

POS.	COD.	LEGENDA	LEGENDE	NOMENKLATUR	PART LIST	EC25	EC40	EC70	GE35	GE55	GE90
C 97	E50307	Anello fotoresistenza	Boucle de fixation	Fotozelle Tragbuechse	Fixing clamp	*	*	*	*	*	*
C 98	E50308	Flangia fotoresistenza	Bride	Fotozelle Flansch	Flange	*	*	*	*	*	*
C 99	E20305	Morsettiera	Barrette de connection	Klemme	Terminal board	*	*	*	*	*	*
C 100	M10514	Vite autofil. TC 4x1/2"	Vis TC 4x1/2"	Schraube TC 4x1/2"	Screw TC 4x1/2"	*	*	*	*	*	*
C 101	I30856	Racc. bicono 90° 1/8" Mx4	Racc. équerre 90° 1/8" Mx4	Eckanschluss 90° 1/8" Mx4	Connection 90° 1/8" Mx4	*	*	*	*	*	*
C 102	I30858	Bicono Ø 4	Bicône Ø 4	Doppelkegelring Ø 4	Bicone Ø 4	*	*	*	*	*	*
C 103	I30857	Dado per bicono Ø 4	Ecrou pour raccord Ø 4	Mutter für Doppelkegel. Ø 4	Nut for bicone Ø 4	*	*	*	*	*	*
C 104	C30307	Passatubo gomma Ø 35	Protection caoutchouc Ø 35	Kabeltülle Ø 35	Protection cable Ø 35	*	*	*	*	*	*
C 105	E10215	Elettrodo c/piastrina	Électrode	Elektrode	Electrode	*	*	*	*	*	*
C 106	I30613	Canotto portaugello	Support gicleur	Düsehalter	Nozzle support	*	*	*	*	*	*
C 107	I31034	Controdado Ot. M14	Ecrou M14	Mutter M14	Nut M14	*	*	*	*	*	*
C 108	G01176	Flangia supporto bruciatore	Bride Brûleur	Brenner Flansch	Burner flange	*	*	*	*	*	*
C 109	M10102	Vite TC M4x8	Vis TC M4x8	Schraube TC M4x8	Screw TC M4x8	*	*	*	*	*	*
C 110	M10504	Vite autofil. TC 6x1/2"	Vis TC 6x1/2"	Schraube TC 6x1/2"	Screw TC 6x1/2"	*	*	*	*	*	*
C 111	M10306	Vite TCCE M4x16	Vis TCCE M4x16	Schraube TCCE M4x16	Screw TCCE M4x16	*	*		*	*	
	M10313	Vite TCCE M5x35	Vis TCCE M5x35	Schraube TCCE M5x35	Screw TCCE M5x35			*			*