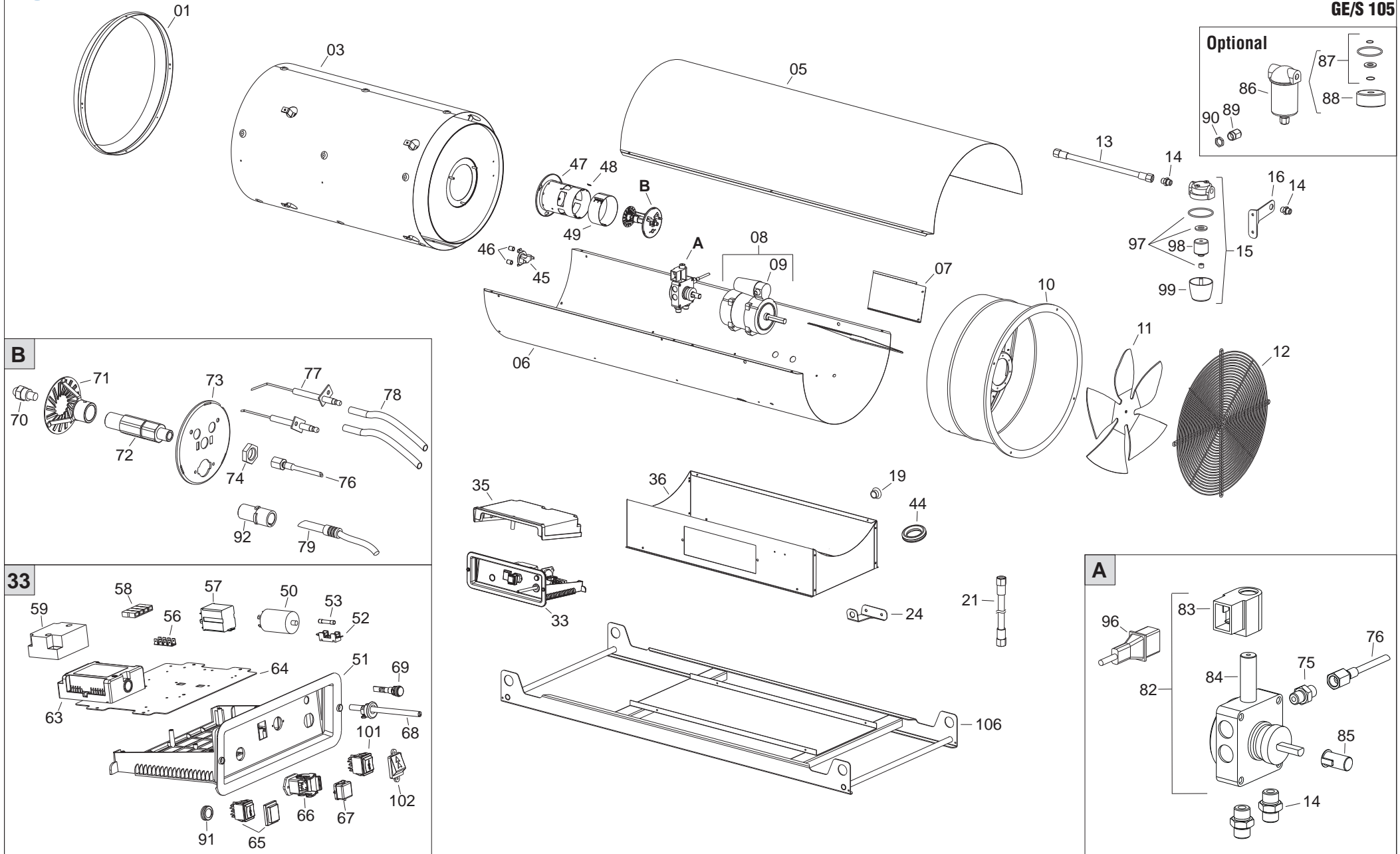




GE

GE/S 105



Da matr. N. - De matr. No. - Von Masch. Nr. - From number:

GE/S 105

27300301

Pos.	Cod.	€	GE/S 105	LEGENDA	LEGENDE	NOMENKLATUR	PART LIST
01	G06139-3001		•	Cono diffusore	Embout conique	Ausblaskonus	Outlet cone
03	G06231		•	Camera di combustione	Chambre de combustion	Brennkammer	Combustion chamber
05	G06234-3001		•	Scocca superiore	Carrosserie sup.	Haube	Upper body
06	G06237-3001		•	Scocca inferiore	Carrosserie Inf.	Karosserie Unterteil	Lower body
07	G06240		•	Convogliatore aria	Défecteur d'air	Luftblech	Air flap

AACO

08	E10679 E10679-110		•	Motore 750W c/condens. Motore 750W c/condens.	Moteur 750W avec condensateur Moteur 750W avec condensateur	Motor 750W mit Kondensator Motor 750W mit Kondensator	Motor 750W with condenser Motor 750W with condenser
09	E11232 E11241		•	Condensatore 20 µF Condensatore 90 µF	Condensateur 20 µF Condensateur 90 µF	Kondensator 20 µF Kondensator 90 µF	Condenser 20 µF Condenser 90 µF

SIMEL

08	E10694		•	Motore 750W c/condens.	Moteur 750W avec condensateur	Motor 750W mit Kondensator	Motor 750W with condenser
09	E11244		•	Condensatore 20 µF	Condensateur 20 µF	Kondensator 20 µF	Condenser 20 µF
10	G06239-3001		•	Supporto motore ventola	Bride support moteur	Motor Flansch	Motor flange
11	T10201		•	Ventola Ø 500 33°	Ventilateur Ø 500 33°	Ventilator Ø 500 33°	Fan Ø 500 33°
12	P30129		•	Griglia aspirazione	Grille protection	Schutzgitter	Inlet grille
13	I40330		•	Tube BP 1/4" FF L.420 mm	Tube BP 1/4" FF L.420mm	Rohr BP 1/4" FF L.420mm	Tube BP 1/4" FF L.420mm
14	I20104		•	Nipplo FE 1/4" MM	Nipplo FE 1/4" MM	Nipplo FE 1/4" MM	Nipplo FE 1/4" MM
15	T20201		•	Filtro gasolio compl.	Filter avec cartouche	Filter komp.	Filter with cartridge
16	G06104-9005		•	Supporto filtro	Support	Stütze	Filter support
21	I40331		•	Tube BP 1/4" F L.580 mm.	Tube BP 1/4" F L.580mm	Rohr BP 1/4" F L.580mm	Tube BP 1/4" F L.580mm
24	G06068-9005		•	Gancio cavo alimentazione	Crochet câble d'alimentation	Haken Netzkabel	Power lead hook
33	G00255		•	Quadro elettrico	Coffret électrique	Elektrokasten	El. componets drawer
34	M20110		•	Rondella Ø21 x Ø37 x 3 mm	Rondelle Ø21 x Ø37 x 3 mm	Abstandsring Ø21 x Ø37 x 3 mm	Washer Ø21 x Ø37 x 3 mm
35	P50127		•	Copertura quadro elettrico	Couverture coffret électrique	Abdeckung Schalttafel	Control box cover
36	G06152-3001		•	Basamento	Base	Kastenträger	Base
44	C30372		•	Passatubo gomma Ø 35	Prot. caoutchouc Ø 35	Kabeltülle Ø 35	Protection cable Ø 35
45	E50102		•	Capsula termostatica Limit	Thermostat bilame Limit	Thermostat Limit	Limit Thermostat
46	G06072		•	Distanziale Ø8 x Ø6 x 9,5	Epaisseur Ø8 x Ø6 x 9,5	Abstandsstück Ø8 x Ø6 x 9,5	Sleeve Ø8 x Ø6 x 9,5
47	G06249		•	Boccaglio	Gueulard	Brennrohr	Blast tube
48	E20671		•	Morsettiera terra	Barrette de connection	Klemmreiche	Terminal board
49	G06183		•	Anello regolazione aria	Volet réglage air	Brennluftklappe	Air regulatoin flap
50	E11135		•	Filtro antidisturbo DEM	Filtere atipararites DEM	Funk-enstorfilter DEM	Anti-jamming filter DEM
51	G06153		•	Supporto quadro elettrico	Support coffret électrique	Steuergeräthalerung	Electr. componets drawer
52	E20508		•	Porta fusibile	Porte fusible	Sicherungsschalter	Fuse holder
53	E10308		•	Fusibile (6x30) 10A	Fusible (6x30) 10A	Sicherung (6x30) 10A	Fuse (6x30) 10A
56	E20319		•	Morsettiera terra	Barrette de connection	Klemmreiche	Terminal board
57	E11120		•	Relè Finder 65.31 AC	Relais Finder 65.31 AC	Relais Finder 65.31 AC	Relay Finder 65.31 AC
58	E20305		•	Morsettiera	Barrette de connection	Klemmreiche	Terminal board
59	E10920		•	Trasformatore A.T. TRK1 230V	Transformateur H.T. TRK1 230V	Zündtrafo H.T. TRK1 230V	Transformer H.T. TRK1 230V
63	E40126		•	Apparecchiatura BRAHMA TGRD 91 230V	Coffret BRAHMA TGRD 91 230V	Steuergerät BRAHMA TGRD 91 230V	Control box BRAHMA TGRD 91 230V
64	G06073		•	Piastra supporto elementi elettrici	Plaqu support	Tragplatte für elektrische Teile	Plate for electrical components
65	E10102-P		•	Interruttore bipolare 0 - 1	Interrupteur 0 - 1	Schalter 0 - 1	Switch 0 - 1
66	E20614		•	Connettore presa 3P+T	Fiche thermostat 3P+T	Thermostat stecker 3P+T	Thermostat plug 3P+T
67	E20665		•	Tappo	Bouchon	Pfropfen	Drain plug
68	E30446		•	Cavo elettrico c/spina e pressacavo	Câble avec fiche et presse câble	Kabel mit steckdose und kabelpresse	El. wire with plug and cable fastener
69	E11030		•	Lampada 230V	Lampe 230V	Kontrolllampe 230V	Lamp 230V
70	T20357		•	Ugello 2,00 GPH 80°W	Gicleur 2,00 GPH 80°W	Düse 2,0 GPH 80°W	Nozzle 2,00 GPH 80°W
71	G01077		•	Deflettore centrato	Accroche flamme	Stauscheibe	Turbo disc
72	I33005		•	Cannotto portaugello	Support gicleur	Düsehalter	Nozzle support
73	G06228		•	Flangia supp. Bruciatore Ø 102mm	Bride Brûleur Ø 102mm	Brenner Flansch Ø 102mm	Burner flange Ø 102mm
74	I31034		•	Controdado OT. M14	Ecrou M14	Mutter M14	Nut M14
75	I20115		•	Nipplo FE 1/8" MM	Nipplo FE 1/8" MM	Nipplo FE 1/8" MM	Nipplo FE 1/8" MM

Da matr. N. - De matr. No. - Von Masch. Nr. - From number:				GE/S 105		27300301	
Pos.	Cod.	€	GE/S 105	LEGENDA	LEGENDE	NOMENKLATUR	PART LIST
76	I40192		•	Microtubo	Microtube	Microschlauch	Micropipe
77	E10215		•	Elettrodo c/piastrina	Électrode	Elektrode	Electrode
78	G02075		•	Cavo A.T. L.1000m COFI	Conn. câble 90° H.T. COFI	H.S. Anschluß 90° COFI	H.T. Cable connect. 90° COFI
79	E50328		•	Fotoresistenza FC13	Photoresis. FC13	Fotozelle FC13	Ld ph. Unit FC13
82	T20411		•	Pompa BFP11 R5 Danfoss	Pompe BFP11 R5 Danfoss	Pumpe BFP11 R5 Danfoss	Pump Danfoss BFP11 R5
83	T20118		•	Bobina E.V. Danfoss	Bobine E.V. Danfoss	Spule Danfoss	Solenoid spool Danfoss
84	T20117		•	Corpo E.V. Danfoss	Electrovanne Danfoss	Magnetventil Danfoss	Solenoid valve Danfoss

AACO

85	E10514		•	Giunto Pl. mot.-pompa K2	Accouplement Pl. K2	PlastikKuplung K2	Coupling K2
----	--------	--	---	--------------------------	---------------------	-------------------	-------------

SIMEL

85	E10698		•	Giunto Pl. mot.-pompa	Accouplement Pl.	PlastikKuplung	Coupling
86	02AC548		•	Filtro gasolio c/preriscaldamento 1/4"	Filtre pre-chauffage 1/4"	Heizölvorwärmfilter 1/4"	Oil pre-heaters filter 1/4"
87	T20241		•	Kit OR filtro gasolio	KIT OR filtre gasoil	Kit OR Heizölfilter	OR KIToil filter
88	T20242		•	Cartuccia filtro	Cartouche filtre	Filterelement	Filter cartridge
89	E20953		•	Pressacavo PL. PG11	Embout fixe-cable PG11	Kabelhalter PG11	Cable holder PG11
90	E20954		•	Ghiera PL PG11	Embout PG11	Nutmutter PG11	Ring nut PG11
91	E20418		•	Protezione pulsante blocco	Protection bouton d'arrêt	Blockierschalterschutz	Stop button protection
92	E50327		•	Protezione fotoresistenza	Photoresistance protection	Photozellenschutz	Protection de la photoresistance
96	T20442		•	Cavo elettrovalvola	Cable electrovanne	Anschlußkabel für Magnetventil	Solenoid valve cable
97	T20234		•	Kit OR filtro gasolio	KIT OR filtre gasoil	Kit OR Heizölfilter	OR KIToil filter
98	T20206		•	Cartuccia filtro	Cartouche filtre	Filterelement	Filter cartridge
99	T20212		•	Bicchiera filtro	Cuve filtre	Filtergehäuse	Filter housing
106	02AC560		•	Struttura pensile	Châssis à suspendre	Hängendes Gestell	Suspended frame