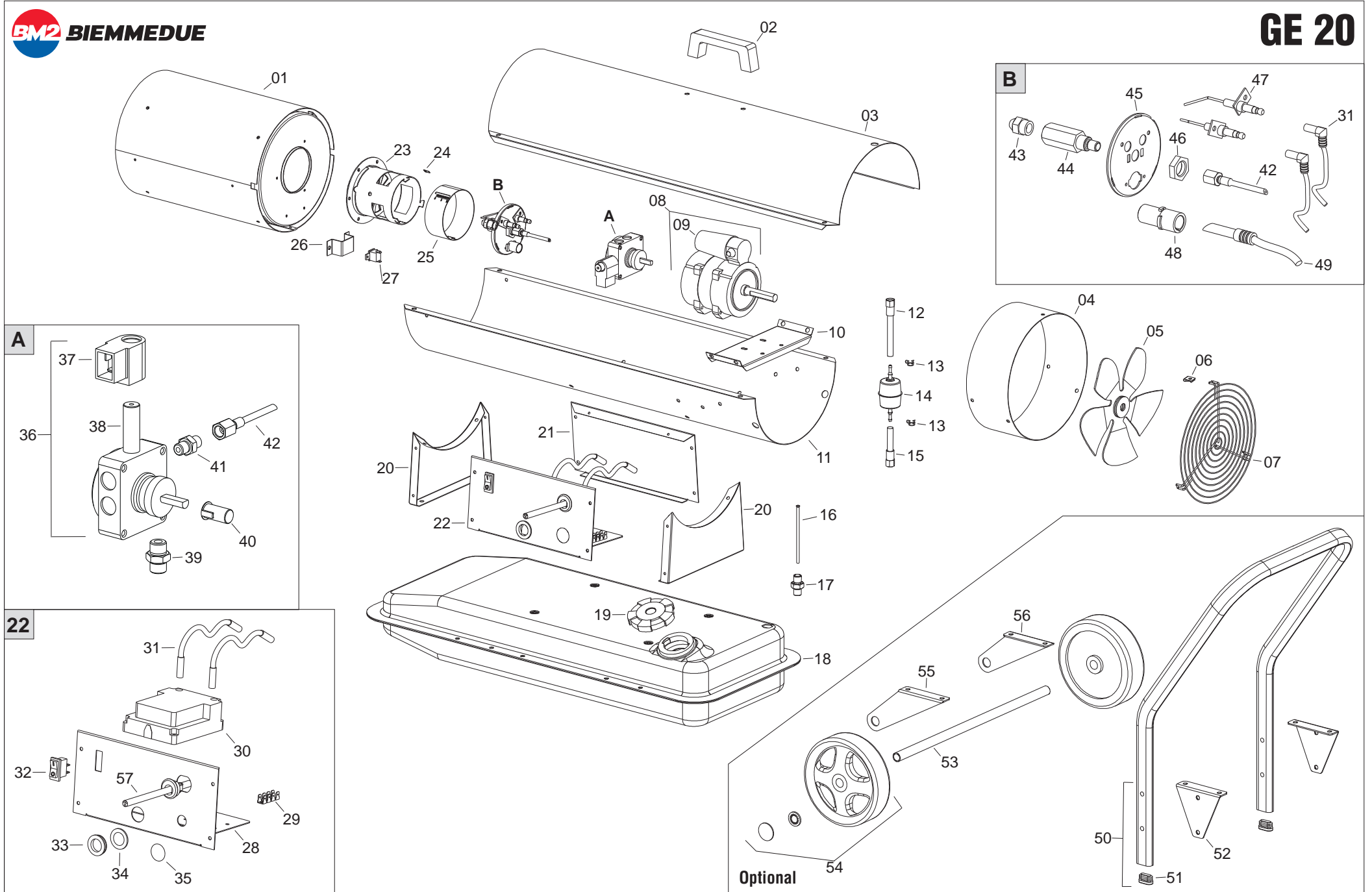




GE 20



Da matr. N. - De matr. No. - Von Masch. Nr. - From number:				GE 20	28400001	
Pos.	Cod.	€	LEGENDA	LEGENDE	NOMENKLATUR	PART LIST
01	G06251		Camera di combustione	Chambre de combustion	Brennkammer	Combustion chamber
02	C10202		Maniglia PL nera	Poignée	Handgriff	Handle
03	G06252-3001		Scocca superiore	Carrosserie sup.	Haube	Upper body
04	G06253-3001		Anello protezione ventilatore	Anneau protection ventilateur	Ring Schutzeinrichtung Ventilator	Fan protection ring
05	T10251		Ventola Ø 200 31°	Ventilateur Ø 200 31°	Ventilator Ø 200 31°	Fan Ø 200 31°
06	M20412		Piastrina doppia U42-182	Plaque elastique U42-182	Klemmutter U42-182	Elastic Plate U42-182
07	P30160		Griglia aspirazione	Grille protection	Schutzgitter	Inlet grille
08	E10690		Motore 75W c/condens.	Moteur 75W avec condensateur	Motor 75W mit Kondensator	Motor 75W with condenser
09	E11243		Condensatore 4 µF	Condensateur 4 µF	Kondensator 4 µF	Condenser 4 µF
10	G06254		Supporto motore ventola	Bride support moteur	Motor Flansch	Motor flange
11	G06255-3001		Scocca inferiore	Carrosserie Inf.	Karosserie Unterteil	Lower body
12	I40327		Tubo BP 1/4" F L.180mm	Tube BP 1/4" F L.180mm	Rohr BP 1/4" F L.180mm	Tube BP 1/4" F L.180mm
13	C30729		Fascetta per tubo	Collier	Schelle	Clamp
14	I30414		Filtro gasolio compl.	Filtre avec cartouche	Filter komp.	Filter with cartidge
15	I40326		Tubo BP 1/4" F L.85mm	Tube BP 1/4" F L.85mm	Rohr BP 1/4" F L.85mm	Tube BP 1/4" F L.85mm
16	I30700		Pescante L.120mm	Pascante L.120mm	Pascante L.120mm	Pascante L.120mm
17	I30737		Nipplo OT 1/4" M - M12x1,75 M	Nipplo OT 1/4" M - M12x1,75 M	Nipplo OT 1/4" M - M12x1,75 M	Nipplo OT 1/4" M - M12x1,75 M
18	G06256-9005		Serbatoio gasolio	Réservoir fuel	Tank	Fuel tank
19	C30356		Tappo bocchettone	Bouchon	Pfropfen	Drain plug
20	G06257-3001		Pannello	Panneau	Beplankung	Panel
21	G06258-3001		Pannello laterale	Panneau lateral	Seiten Beplankung	Side panel
22	G00256-3001		Quadro elettrico	Coffret électrique	Elektrokasten	El. componets drawer
23	G06259		Boccaglio	Gueulard	Brennrohr	Blast tube
24	E20671		Morsettiera terra	Barrette de connection	Klemmreiche	Terminal board
25	G06260		Anello regolazione aria	Volet réglage air	Brennluftklappe	Air regulatoin flap
26	G06221		Staffa fissaggio capsula	Box fixing bracket	Kapselbugelbefestigung	Bride de fixage
27	E50109		Capsula termostatica Limit	Thermostat bilame Limit	Thermostat Limit	Limit Thermostat
28	G06261-3001		Supporto quadro elettrico	Support coffret électrique	Steuergeräthalerung	Electr. componets drawer
29	E20319		Morsettiera terra	Barrette de connection	Klemmreiche	Terminal board
30	E40123		Apparecchiatura BERTELLI OBI.0320	Coffret BERTELLI OBI.0320	Steuergerät BERTELLI OBI.0320	Control box BERTELLI OBI.0320
31	G02077		Cavo A.T. L.500m	Conn. câble L.500m H.T.	H.S. Anschluß L.500m	H.T. Cable connect. L.500m
32	E10119		Interruttore bipolare 0 - 1	Interrupteur 0 - 1	Schalter 0 - 1	Switch 0 - 1
33	E20418		Protezione pulsante blocco	Protection button d'arrêt	Blockierschalterschutz	Stop button protection
34	M20129		Rondella Ø23 x Ø29,5 x 2	Rondelle Ø23 x Ø29,5 x 2	Abstandsring Ø23 x Ø29,5 x 2	Washer Ø23 x Ø29,5 x 2
35	C30319		Tappo copritesta Ø25	Bouchon Ø25	Gummifuss Ø25	Plug Ø25
36	T20433		Pompa Danfoss BFP01	Pompe Danfoss BFP01	Pumpe Danfoss BFP01	Pump Danfoss BFP01
37	T20114		Bobina E.V. BFP01 Danfoss	Bobine E.V. BFP01 Danfoss	Spule BFP01 Danfoss	Solenoid spool BFP01 Danfoss
38	T20117		Corpo E.V. Danfoss	Electrovanne Danfoss	Magnetventil Danfoss	Solenoid valve Danfoss
39	I20104		Nipplo FE 1/4" MM	Nipplo FE 1/4" MM	Nipplo FE 1/4" MM	Nipplo FE 1/4" MM
40	E10698		Giunto Pl. mot.-pompa K1	Accouplement Pl. K1	PlastikKuplung K1	Coupling K1
41	I20115		Nipplo FE 1/8" MM	Nipplo FE 1/8" MM	Nipplo FE 1/8" MM	Nipplo FE 1/8" MM
42	I40192		Microtubo	Microtube	Microschlauch	Micropipe
43	T20338		Ugello 0,40 GPH 80°S	Gicleur 0,40 GPH 80°S	Dü se 0,40 GPH 80°S	Nozzle 0,40 GPH 80°S
44	I33007		Canotto portaugello	Support gicleur	Düsehalter	Nozzle support
45	P20527		Flangia supp. Bruciatore Ø 80mm	Bride Brûleur Ø 80mm	Brenner Flansch Ø 80mm	Burner flange Ø 80mm
46	I31034		Controdado OT. M14	Ecrou M14	Mutter M14	Nut M14
47	E10248		Elettrodo c/piastrina	Électrode	Elektrode	Electrode
48	E50327		Protezione fotoresistenza	Photoresistance protection	Photozellenschutz	Protection de la photoresistence
49	E50326		Fotoresistenza BERTELLI 17843	Photoresis. BERTELLI 17843	Fotozelle BERTELLI 17843	Ld ph. Unit BERTELLI 17843
50	P20184-9005		Maniglia/Piede	Poignée/Support	Handgriff/Stütze	Handle/Support
51	C30361		Tappo copritesta	Bouchon	Gummifuss	Plug
52	G06263-9005		Staffa per maniglia	Support pur poignée	Bügel auf der elektrische Achse	Handle for support
53	P20185-9005		Assale	Essieu	Achse	Wheel axle
54	C10529		Ruota Ø 150 - Ø 15	Roue Ø 150 - Ø 15	Rad Ø 150 - Ø 15	Wheel Ø 150 - Ø 15
55	G06264-9005		Staffa per assale ruote SX	Support pur essieu roues gauche	Bügel auf der elektrische Achse	Left wheels for axle support
56	G06265-9005		Staffa per assale ruote DX	Support pur essieu roues droite	Bügel auf der elektrische Achse	Right wheels for axle support
57	E30448		Cavo elettrico c/spina e morsettiera	Câble avec fiche et presse câble	Kabel mit steckdose und kabel Führung	El. wire with plug and cable fastener