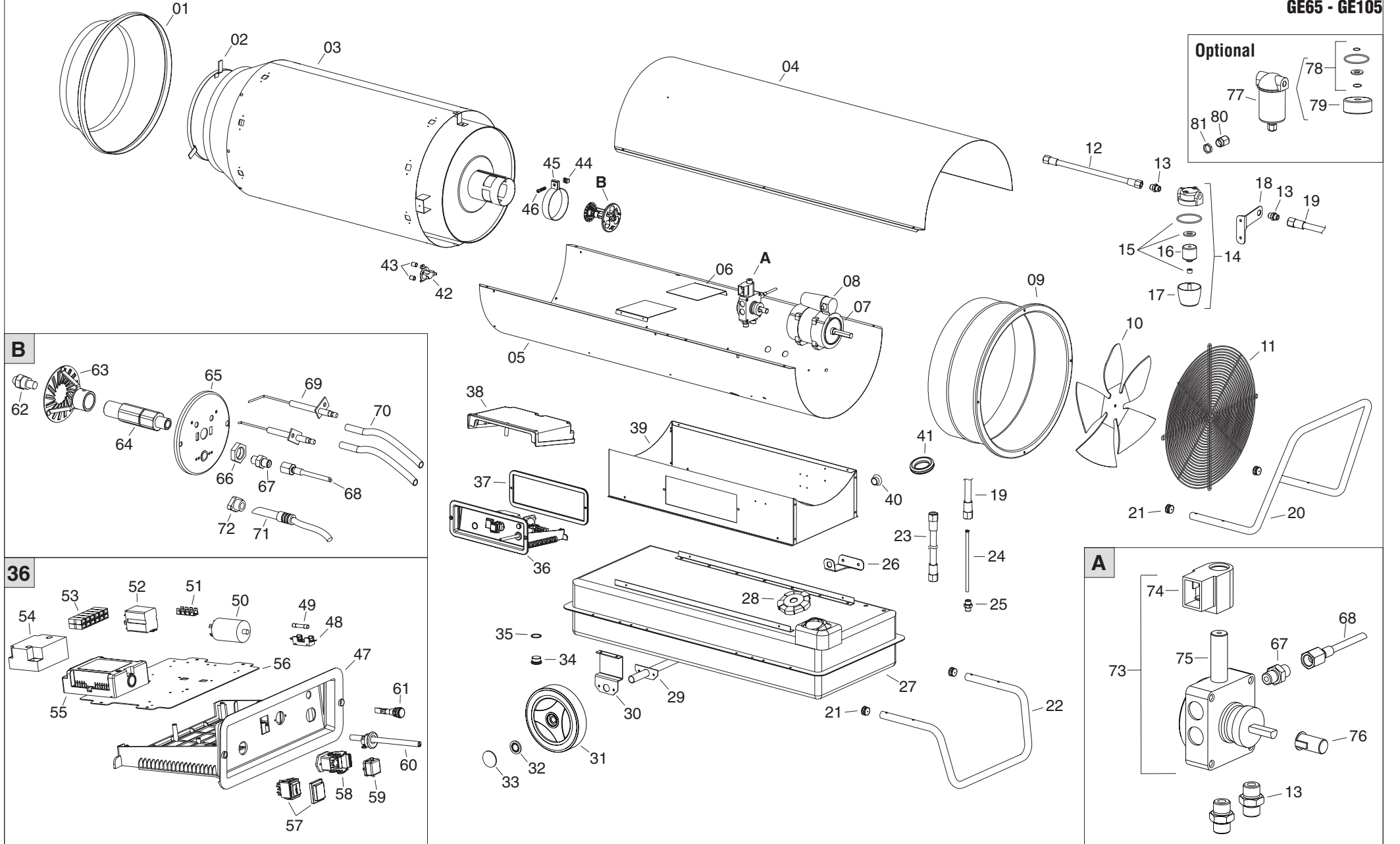




GE
GE65 - GE105



Pos.	Cod.	€	GE 65	GE 105	LEGENDA	LEGENDE	NOMENKLATUR	PART LIST
01	G01463 G01042		•	•	Cono diffusore	Embout conique	Ausblaskonus	Outlet cone
02	G01039 G01040		•	•	Disco parafiamma	Disque pareflamme	Flammeschutzscheibe	Flame guard shield
03	G06141 G01038		•	•	Camera di combustione	Chambre de combustion	Brennkammer	Combustion chamber
04	G01509 G01510		•	•	Scocca superiore	Carrosserie sup.	Haube	Upper body
05	G01503 G01500		•	•	Scocca inferiore	Carrosserie Inf.	Karosserie Unterteil	Lower body
06	G01061-1 G01061-2		•	•	Convogliatore aria destro	Déflacteur droit d'air	Luftleitblech rechts	Right air flap
			•	•	Convogliatore aria sinistro	Déflacteur gauche d'air	Luftleitblech links	Left air flap
07	E10677 E10679		•	•	Motore 200W c/condens.	Moteur 200W avec condensateur	Motor 200W mit Kondensator	Motor 2000W with condenser
			•	•	Motore 750W c/condens.	Moteur 750W avec condensateur	Motor 750W mit Kondensator	Motor 750W with condenser
08	E11214 E11232		•	•	Condensatore 6,3 µF	Condensateur 6,3 µF	Kondensator 6,3 µF	Condenser 6,3 µF
			•	•	Condensatore 25 µF	Condensateur 25 µF	Kondensator 25 µF	Condenser 25 µF
09	G01461 G01515		•	•	Supporto motore ventola	Bride support moteur	Motor Flansch	Motor flange
10	T10202 T10201		•	•	Ventola Ø300 27°	Ventilateur Ø300 27°	Ventilator Ø300 27°	Fan Ø300 27°
			•	•	Ventola Ø 500 33°	Ventilateur Ø 500 33°	Ventilator Ø 500 33°	Fan Ø 500 33°
11	P30103 P30129		•	•	Griglia aspirazione	Grille protection	Schutzgitter	Inlet grille
12	I40330		•	•	Tube BP 1/4" FF L.420 mm	Tube BP 1/4" FF L.420mm	Rohr BP 1/4" FF L.420mm	Tube BP 1/4" FF L.420mm
13	I20104		•	•	Nipplo FE 1/4" MM	Nipplo FE 1/4" MM	Nipplo FE 1/4" MM	Nipplo FE 1/4" MM
14	T20201		•	•	Filtro gasolio compl.	Filtre avec cartouche	Filter komp.	Filter with cartridge
15	T20234		•	•	Kit OR filtro gasolio	KIT OR filtre gasoil	Kit OR heizölfilter	OR KIToil filter
16	T20206		•	•	Cartuccia filtro	Cartouche filtre	Filterelement	Filter cartridge
17	T20212		•	•	Bicchiera filtro	Cuve filtre	Filtergehäuse	Filter housing
18	G06104-9005		•	•	Supporto filtro	Support	Stütze	Filter support
19	I40329		•	•	Tube BP 1/4" FF L.260mm	Tube BP 1/4" FF L.260mm	Rohr BP 1/4" FF L.260mm	Tube BP 1/4" FF L.260mm
20	P20174-9005 P20176-9005		•	•	Maniglia	Poignée	Handgriff	Handle
21	C30319		•	•	Tappo copritesta Ø25	Bouchon Ø25	Gummifuss Ø25	Plug Ø25
22	P20175-9005 P20177-9005		•	•	Piede	Pied	Fuß	Foot
23	I40331		•	•	Tube BP 1/4" F L.580 mm	Tube BP 1/4" F L.580mm	Rohr BP 1/4" F L.580mm	Tube BP 1/4" F L.580mm
24	I30696		•	•	Pescante L.220mm	Pascante L.220mm	Pascante L.220mm	Pascante L.220mm
25	I30737		•	•	Nipplo OT 1/4" M - M12x1,75 M	Nipplo OT 1/4" M - M12x1,75 M	Nipplo OT 1/4" M - M12x1,75 M	Nipplo OT 1/4" M - M12x1,75 M
26	G06068-9005		•	•	Gancio cavo alimentazione	Crochet câble d'alimentation	Haken Netzkabel	Power lead hook
27	G06110-9005 G06128-9005		•	•	Serbatoio gasolio 65 l	Réservoir fuel 65 l	Tank 65 l	Fuel tank 65 l
			•	•	Serbatoio gasolio 105 l	Réservoir fuel 105 l	Tank 105 l	Fuel tank 105 l
28	C30356		•	•	Tappo bocchettone	Bouchon	Pfropfen	Drain plug
29	G06137-9005 G06138-9005		•	•	Assale	Essieu	Achse	Wheel axle
30	G06106-9005		•	•	Staffa su assale ruote	Support on essieu roues	Bügel auf der elektrische Achse	Wheels axle support
31	C10544		•	•	Ruota Ø 250 - Ø 20	Roue Ø 250 - Ø 20	Rad Ø 250 - Ø 20	Wheel Ø 250 - Ø 20
32	M20203		•	•	Rondella el. block Ø 20	Clips de fixation Ø 20	Radverschluss Ø 20	Whell holder Ø 20
33	C10513-R		•	•	Borchia Pl. Rossa	Cabochoon	Deckel	Cover
34	I25019		•	•	Tappo Serbatoio M30x1,5	Bouchon de vidange	Ablass Propfen Oel	Drain plug
35	C30350		•	•	OR Ø30 x 2,62	OR Ø30 x 2,62	OR Ø30 x 2,62	OR Ø30 x 2,62
36	G00205 G00206		•	•	Quadro elettrico	Coffret électrique	Elektrokasten	El. componets drawer
37	C30425		•	•	Guarnizione	Joint	Dichtung	Seal
38	P50127		•	•	Copertura quadro elettrico	Couverture coffret électrique	Abdeckung Schalttafel	Control box cover
39	G06135-3001 G06152-3001		•	•	Basamento	Base	Kastenträger	Base
40	C30319		•	•	Tappo plastica	Bouchon	Stopfen	Rubber tap
41	C30307		•	•	Passatubo gomma Ø 35	Prot. caoutchouc Ø 35	Kabeltülle Ø 35	Protection cable Ø 35

Pos.	Cod.	€	GE 65	GE 105	LEGENDA	LEGENDE	NOMENKLATUR	PART LIST
42	E50102		●	●	Capsula termostatica Limit	Thermostat bilame Limit	Thermostat Limit	Limit Thermostat
43	G06072		●	●	Distanziale Ø8 x Ø6 x 9,5	Epaisseur Ø8 x Ø6 x 9,5	Abstandsstück Ø8 x Ø6 x 9,5	Sleeve Ø8 x Ø6 x 9,5
44	M20409		●	●	Dado in gabbia M6	Ecrou M6	Mutter M6	Nut M6
45	G01046 G01047		●	●	Anello regolazione aria	Volet réglage air	Brennluftklappe	Air regulatoin flap
46	M10312		●	●	Vite TCEI M6x25	Vis TCEI M6x25	Schraube TCEI M6x25	Screw TCEI M6x25
47	G06153		●	●	Supporto quadro elettrico	Support coffret électrique	Steuergeräthalerung	Electr. componets drawer
48	E20508		●	●	Porta fusibile	Porte fusible	Sicherungschalter	Fuse holder
49	E10307 E10308		●	●	Fusibile (6x30) 6,3A Fusibile (6x30) 10A	Fusible (6x30) 6,3A Fusible (6x30) 10A	Sicherung (6x30) 6,3A Sicherung (6x30) 10A	Fuse (6x30) 6,3A Fuse (6x30) 10A
50	E11135		●	●	Filtro antidisturbo DEM	Filtre atipararites DEM	Funk-enstorfilter DEM	Anti-jamming filter DEM
51	E20319		●	●	Morsettera terra	Barrette de connection	Klemmreiche	Terminal board
52	E11120		●	●	Relè Finder 65.31 AC	Relais Finder 65.31 AC	Relay Finder 65.31 AC	Relay Finder 65.31 AC
53	E20305		●	●	Morsettera	Barrette de connection	Klemmreiche	Terminal board
54	E10920		●	●	Trasformatore A.T. TRK1 230V	Transformateur H.T. TRK1 230V	Zündtrafo H.T. TRK1 230V	Transformer H.T. TRK1 230V
55	E40122		●	●	Apparechiatura BRAHMA TGRD 72	Coffret BRAHMA TGRD 72	Steuergerät BRAHMA TGRD 72	Control box BRAHMA TGRD 72
56	G06073		●	●	Piastra supporto elementi elettrici	Plaqu support	Tragplatte für elektrische Teile	Plate for electrical components
57	E10102-P		●	●	Interruttore bipolare 0 - 1	Interrupteur 0 - 1	Schalter 0 - 1	Switch 0 - 1
58	E20640		●	●	Connettore presa 3P+T	Fiche thermostat 3P+T	Thermostat stecker 3P+T	Thermostat plug 3P+T
59	E20665		●	●	Tappo	Bouchon	Pfropfen	Drain plug
60	E30440		●	●	Cavo elettrico c/spina e pressacavo	Câble avec fiche et presse câble	Kabel mit steckdose und kabelpresse	El. wire with plug and cable fastener
61	E11030		●	●	Lampada 230V	Lampe 230V	Kontrolllampe 230V	Lamp 230V
62	T20304 T20306		●	●	Ugello 1,25 GPH 80° S Ugello 2,00 GPH 80° S	Gicleur 1,25 GPH 80° S Gicleur 2,00 GPH 80° S	Düse 1,25 GPH 80° S Düse 2,00 GPH 80° S	Nozzle 1,25 GPH 80° S Nozzle 2,00 GPH 80° S
63	G01077		●	●	Deflettore centrato	Accroche flamme	Stauscheibe	Turbo disc
64	I30638		●	●	Cannotto portaugello	Support gicleur	Düsehalter	Nozzle support
65	G01176 G01890		●	●	Flangia supp. Bruciatore Ø 80mm Flangia supp. Bruciatore Ø 102mm	Bride Brûleur Ø 80mm Bride Brûleur Ø 102mm	Brenner Flansch Ø 80mm Brenner Flansch Ø 102mm	Burner flange Ø 80mm Burner flange Ø 102mm
66	I31034		●	●	Controdado OT. M14	Ecrou M14	Mutter M14	Nut M14
67	I20115		●	●	Nipplo FE 1/8" MM	Nipplo FE 1/8" MM	Nipplo FE 1/8" MM	Nipplo FE 1/8" MM
68	I40192		●	●	Microtubo	Microtube	Microschlauch	Micropipe
69	E10215		●	●	Elettrodo c/piastrina	Électrode	Elektrode	Electrode
70	G02075		●	●	Cavo A.T. L.1000m	Conn. câble 90° H.T.	H.S. Anschluß 90°	H.T. Cable connect. 90°
71	E50325		●	●	Fotoresistenza BRAHMA FC 11	Photoresis. BRAHMA FC 11	Fotozelle BRAHMA FC 11	Ld ph. Unit BRAHMA FC 11
72	E50325-FL		●	●	Flangia Fotoresistenza	Bride	Fotozelle Flansch	Flange
73	T20410 T20411		●	●	Pompa BFP11 R3 Danfoss Pompa BFP11 R5 Danfoss	Pompe BFP11 R3 Danfoss Pompe BFP11 R5 Danfoss	Pumpe BFP11 R3 Danfoss Pumpe BFP11 R5 Danfoss	Pump Danfoss BFP11 R3 Danfoss Pump Danfoss BFP11 R5 Danfoss
74	T20114		●	●	Bobina E.V. Danfoss	Bobine E.V. Danfoss	Spule Danfoss	Solenoid spool Danfoss
75	T20117		●	●	Corpo E.V. Danfoss	Electrovanne Danfoss	Magnetventil Danfoss	Solenoid valve Danfoss
76	E10513 E10514		●	●	Giunto Pl. mot.-pompa K1 Giunto Pl. mot.-pompa K2	Accouplement Pl. K1 Accouplement Pl. K2	PlastikKuplung K1 PlastikKuplung K2	Coupling K1 Coupling K2
77	T20240		●	●	Filtro gasolio c/preriscaldo 1/4"	Filtre pre-chauffage 1/4"	Heizölvorwärmfilter 1/4"	Oil pre-heaters filter 1/4"
78	T20241		●	●	Kit OR filtro gasolio	KIT OR filtre gasoil	Kit OR heizölfilter	OR KIToil filter
79	T20242		●	●	Cartuccia filtro	Cartouche filtre	Filterelement	Filter cartridge
80	E20953		●	●	Pressacavo PL. PG11	Embout fixe-cable PG11	Kabelhalter PG11	Cable holder PG11
81	E20954		●	●	Ghiera PL PG11	Embout PG11	Nutmutter PG11	Ring nut PG11