

GENERATORI D'ARIA CALDA
GENERATEURS D'AIR CHAUD
WARMLUFTERHITZER
SPACE HEATERS
GENERADORES DE AIRE CALIENTE



EC - GE

Ed. 02/03

MANUALE D'USO E MANUTENZIONE
LIVRET D'ENTRETIEN
BEDIENUNGSANLEITUNG
INSTRUCTIONS MANUAL
MANUAL PARA EL USUARIO Y EL MANTENIMIENTO

**COSTRUTTORE - CONSTRUCTEUR - HERSTELLE
MANUFACTURER - CONSTRUCTOR**

BIEMMEDUE S.p.A.
Via Industria 12
12062 Cherasco (CN) - I
Tel. +39 - 0172 - 48.61.11 Fax +39 - 0172 - 48.82.70
INTERNET <http://www.biemmedue.com>
email: bm2@biemmedue.com

MODELLI - MODELES - MODELLE - MODELS - MODELOS:

EC 20, EC 25, EC 40, EC 70, EC/S 25, EC/S 40, EC/S 70
GE 25, GE 35, GE 55, GE 90

Prima di usare il generatore, si prega di leggere con attenzione tutte le istruzioni d'uso riportate di seguito e di seguirne scrupolosamente le indicazioni.

Il costruttore non è responsabile per danni a cose e/o persone derivanti da uso improprio dell'apparecchio.

Avant d'utiliser le générateur, nous vous prions de lire attentivement toutes les instructions pour l'emploi, mentionnées ci-après, et d'en suivre scrupuleusement les indications.

Le constructeur n'est pas responsable pour les dommages aux choses et/ou personnes dus à une utilisation impropre de l'appareil.

Bevor der Warmluft heater eingesetzt wird ist folgende Bedienungsanleitung zu lesen und zu beachten.

Der Hersteller ist für eventuelle Sach- oder Personenschaden durch unsachgemässe Verwendung des Gerätes nicht verantwortlich.

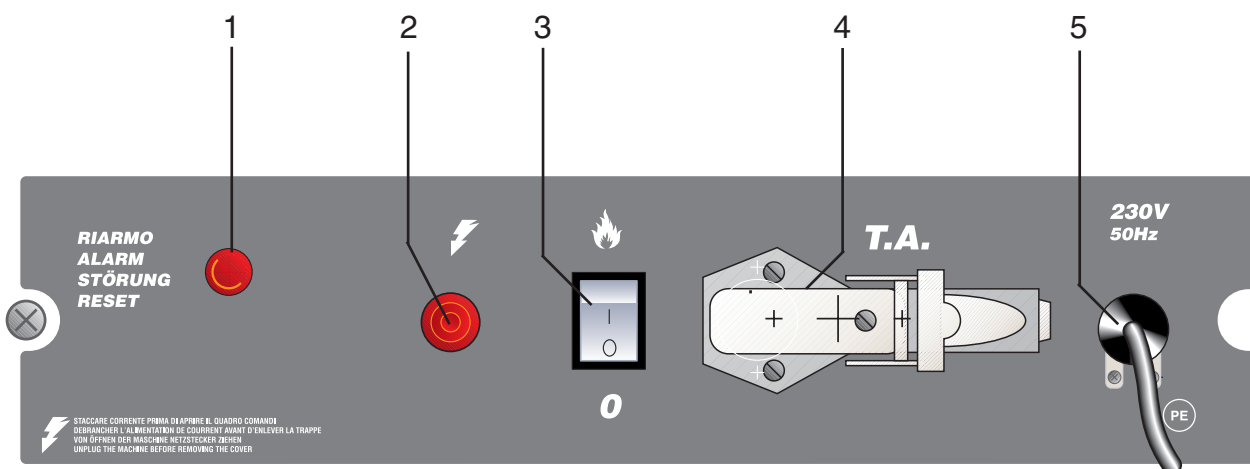
Before using the heater, read and understand all instructions and follow them carefully.

The manufacturer is not responsible for damages to goods or persons due to improper use of units.

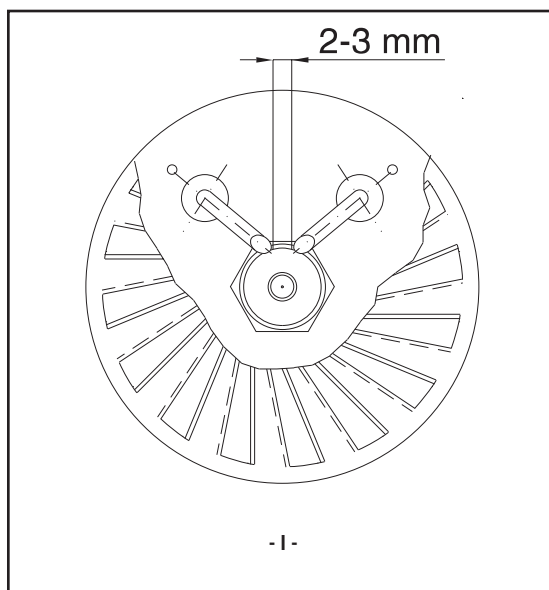
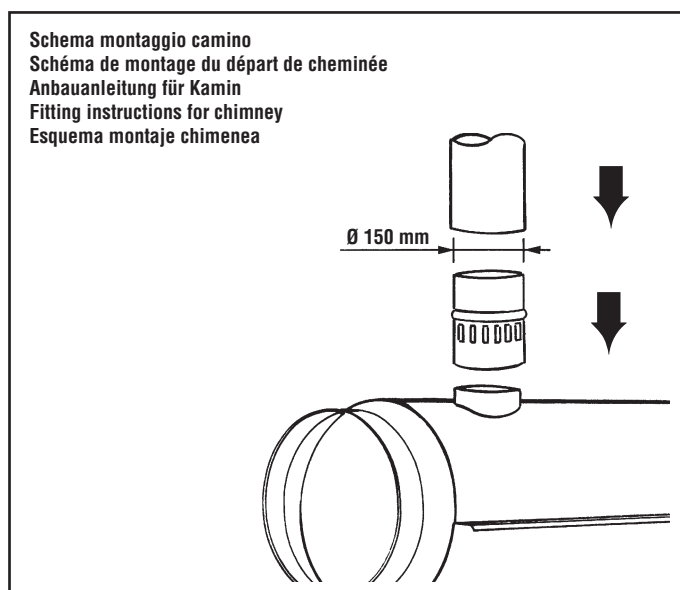
Antes de usar el generador, seruega leer atentamente todas las instrucciones para el usuario contenidas en el presente manual y seguir atentamente las instrucciones. El constructor no se hace responsable en caso de daños a cosas y/o personas que provengan de un uso impropio del aparato.

Ed. 02/03

QUADRO COMANDI - TABLEAU DE COMMANDE KONTROLLTAFEL - CONTROL BOARD - TABLERO DE MANDOS



- | | |
|---|---|
| <p>1 Pulsante di riarmo
Bouton réarmement avec lampe témoin
Reset Knopf mit Kontrolllampe
Reset button with control lamp
Pulsador restablecimiento</p> | <p>4 Presa per termostato ambiente
Prise thermostat d'ambiance
Raumthermostat Steckdose
Room thermostat plug
Enchufe termostato ambiente</p> |
| <p>2 Spia tensione
Lampe témoin d'alimentation
Kontrolllampe
Control lamp
Testigo tensión</p> | <p>5 Cavo di alimentazione
Câble électrique
Elektro Kabel
Power cord
Cable alimentación</p> |
| <p>3 Interruttore principale
Interrupteur marche - arrêt
Ein - aus Schalter
Main switch
Interrupitor general</p> | |



RACCOMANDAZIONI GENERALI

I generatori d'aria calda della serie EC e GE funzionano usando gasolio o kerosene come combustibile. Quelli della serie GE immettono nell'ambiente l'aria calda e i prodotti della combustione, mentre quelli della serie EC sono provvisti di raccordo fumario per lo smaltimento dei fumi attraverso il camino.

Le condizioni di impiego devono rispettare le regolamentazioni e le leggi in vigore relative all'utilizzazione dell'apparecchio.

E' buona regola assicurarsi che:

- le istruzioni contenute nel presente manuale siano seguite scrupolosamente;
- il generatore non sia installato in locali in cui esiste il pericolo di esplosione o che temono il fuoco;
- materiali infiammabili non siano depositati nelle vicinanze dell'apparecchio;
- siano state previste sufficienti misure di prevenzione incendio;
- l'aerazione del locale nel quale si trova il generatore sia garantita e sia sufficiente al fabbisogno del generatore medesimo; in particolare, per il generatore della serie GE il ricambio d'aria deve essere stimato considerando che il generatore immette nell'ambiente sia l'aria calda sia i prodotti della combustione;
- non vi siano ostacoli od ostruzioni ai condotti di aspirazione e/o di mandata dell'aria, come teli o coperte adagiati sull'apparecchio o pareti od oggetti ingombranti vicini al generatore;
- sia aggiunto del kerosene nel serbatoio, se la temperatura dell'ambiente è molto bassa;
- il generatore sia controllato prima della messa in funzione e sorvegliato regolarmente durante l'uso; in particolare, l'avvicinamento non sorvegliato di bambini e/o animali deve essere impedito;
- all'inizio di ogni esercizio d'uso, prima di inserire la spina nella presa elettrica, controllare che il ventilatore giri liberamente;
- al termine di ogni esercizio d'uso la spina elettrica sia stata estratta dalla presa.

MESSA IN FUNZIONE

Prima di mettere in funzione il generatore e, quindi, prima di collegarlo alla rete elettrica di alimentazione si deve controllare che le caratteristiche della rete elettrica di alimentazione corrispondano a quelle riportate sulla targhetta di identificazione.


Attenzione



- **La linea elettrica di alimentazione del generatore deve essere provvista di messa a terra e di interruttore magneto-termico differenziale.**
- **La spina elettrica del generatore deve essere allacciata ad una presa munita di interruttore di sezionamento.**

Il generatore può funzionare in modo automatico solo quando un dispositivo di controllo, quale, ad es., un termostato o un orologio, sia collegato al generatore fissandone il cavo ai morsetti 2 e 3 della spina (4) fornita con l'apparecchio (il filo elettrico che collega i due morsetti deve essere rimosso ed eventualmente rimontato solo quando si vuole che il generatore funzioni senza il dispositivo di controllo).

Per avviare la macchina si deve:

- se collegato, regolare il dispositivo di controllo in modo da consentire il funzionamento (ad es., il termostato deve essere selezionato sulla temperatura massima);
- disporre l'interruttore (3) nella posizione con il simbolo : il ventilatore si avvia e dopo alcuni secondi ha inizio la combustione.

Alla prima messa in servizio o dopo lo svuotamento completo del circuito del gasolio, il flusso di gasolio all'ugello può essere insufficiente e causare l'intervento dell'apparecchiatura di controllo di fiamma che arresta il generatore; in questo caso, dopo aver atteso per circa un minuto, premere il pulsante di riarmo (1) e riavviare l'apparecchio.

In caso di mancato funzionamento le prime operazioni da farsi sono le seguenti:

1. Controllare che il serbatoio contenga ancora del gasolio;
2. Premere il pulsante di riarmo (1);
3. Se dopo tali operazioni il generatore non funziona, si deve con-

sultare il paragrafo "INCONVENIENTI DI FUNZIONAMENTO E RIMEDI" e scoprire la causa del mancato funzionamento.

ARRESTO

Per arrestare il funzionamento dell'apparecchio si deve disporre l'interruttore (3) nella posizione "0" o agire sul dispositivo di controllo, ad es., regolando il termostato ad una temperatura più bassa. La fiamma si spegne e il ventilatore continua a funzionare fino al completo raffreddamento della camera di combustione.

DISPOSITIVI DI SICUREZZA

Il generatore è dotato di un'apparecchiatura elettronica per il controllo della fiamma. Se si verificano una o più anomalie di funzionamento tale apparecchiatura provoca l'arresto della macchina e l'accensione della spia del pulsante di riarmo (1).

Un termostato di sovratemperatura interviene e provoca l'interruzione dell'alimentazione di gasolio se il generatore si surriscalda: il termostato si riarma automaticamente quando la temperatura della camera di combustione diminuisce sino a raggiungere il valore massimo ammesso. Prima di rimettere in funzione il generatore si deve individuare ed eliminare la causa che ha prodotto il surriscaldamento (ad es., ostruzione della bocca di aspirazione e/o di mandata dell'aria, arresto del ventilatore). Per riavviare la macchina si deve premere il pulsante di riarmo (1) e ripetere le istruzioni specifiche del paragrafo "MESSA IN FUNZIONE".

TRASPORTO E MOVIMENTAZIONE

Attenzione



Prima di spostare l'apparecchio si deve:

- **Arrestare la macchina secondo le indicazioni del paragrafo precedente;**
- **Disinserire l'alimentazione elettrica estraendo la spina dalla presa elettrica;**
- **Attendere che il generatore si raffreddi.**

Prima di sollevare o spostare il generatore ci si deve assicurare che il tappo del serbatoio sia ben fissato.

Il generatore può essere fornito nella versione mobile, munito di ruote, o pensile, montato su una struttura di supporto con ancoraggi per il fissaggio da eseguirsi mediante funi o catene. Nel primo caso per il trasporto è sufficiente afferrare il generatore per la maniglia di sostegno e farlo scorrere sulle ruote. Nel secondo caso il sollevamento deve essere fatto utilizzando un carrello elevatore o attrezzatura simile.

MANUTENZIONE

Per il regolare funzionamento dell'apparecchio è necessario pulire periodicamente la camera di combustione, il bruciatore e il ventilatore.

Attenzione



Prima di iniziare qualsiasi operazione di manutenzione si deve:

- **Arrestare la macchina secondo le indicazioni del paragrafo precedente;**
- **Disinserire l'alimentazione elettrica estraendo la spina dalla presa elettrica;**
- **Attendere che il generatore si raffreddi.**

Ogni 50 ore di funzionamento si deve:

- Smontare la cartuccia del filtro, estrarla e pulirla con gasolio pulito;
- Smontare la carenatura esterna cilindrica e pulire la parte interna e le pale del ventilatore;
- Controllare lo stato dei cavi e degli innesti in alta tensione sugli elettrodi;
- Smontare il bruciatore pulendone le parti, pulire gli elettrodi e regolare la distanza al valore indicato nello schema I.

INCONVENIENTI DI FUNZIONAMENTO, CAUSE E RIMEDI

INCONVENIENTE DI FUNZIONAMENTO	CAUSA	RIMEDIO
<ul style="list-style-type: none"> Il ventilatore non si avvia e la fiamma non si accende 	<ul style="list-style-type: none"> Alimentazione elettrica mancante 	<ul style="list-style-type: none"> Verificare le caratteristiche dell'impianto elettrico (230 V - 1~ - 50 Hz) Controllare la funzionalità e il posizionamento dell'interruttore Controllare l'integrità del fusibile
	<ul style="list-style-type: none"> Regolazione errata dell' eventuale dispositivo di controllo 	<ul style="list-style-type: none"> Controllare che la regolazione del dispositivo di controllo sia corretta (ad es., la temperatura selezionata sul termostato deve essere superiore alla temperatura dell'ambiente)
	<ul style="list-style-type: none"> Dispositivo di controllo difettoso 	<ul style="list-style-type: none"> Sostituire il dispositivo di controllo
	<ul style="list-style-type: none"> Avvolgimento del motore bruciato o interrotto 	<ul style="list-style-type: none"> Sostituire il motore
	<ul style="list-style-type: none"> Cuscinetti del motore bloccati 	<ul style="list-style-type: none"> Sostituire i cuscinetti
	<ul style="list-style-type: none"> Condensatore del motore bruciato 	<ul style="list-style-type: none"> Sostituire il condensatore
<ul style="list-style-type: none"> Il ventilatore si avvia e la fiamma non si accende o non rimane accesa 	<ul style="list-style-type: none"> Accensione non funzionante 	<ul style="list-style-type: none"> Controllare i collegamenti dei cavi di accensione agli elettrodi e al trasformatore Controllare la posizione degli elettrodi e la loro distanza secondo lo schema I Controllare che gli elettrodi siano puliti Sostituire il trasformatore d'accensione
	<ul style="list-style-type: none"> Apparecchiatura di controllo fiamma difettosa 	<ul style="list-style-type: none"> Sostituire l'apparecchiatura
	<ul style="list-style-type: none"> Fotocellula non funzionante 	<ul style="list-style-type: none"> Pulire la fotocellula o sostituirla
	<ul style="list-style-type: none"> Non arriva gasolio al bruciatore o arriva in quantità insufficiente 	<ul style="list-style-type: none"> Controllare l'integrità del giunto pompa - motore Controllare che non ci siano infiltrazioni di aria nel circuito del gasolio verificando la tenuta dei tubi e della guarnizione del filtro Pulire o, se necessario, cambiare l'ugello
	<ul style="list-style-type: none"> Elettrovalvola non funzionante 	<ul style="list-style-type: none"> Controllare il collegamento elettrico Controllare il termostato LI Pulire ed eventualmente sostituire l'elettrovalvola
<ul style="list-style-type: none"> Il ventilatore si avvia e la fiamma si accende producendo fumo 	<ul style="list-style-type: none"> Aria di combustione insufficiente 	<ul style="list-style-type: none"> Rimuovere tutti i possibili ostacoli od ostruzioni ai condotti di aspirazione e/o di mandata dell'aria Verificare la posizione dell'anello di regolazione dell'aria Pulire il disco bruciatore
	<ul style="list-style-type: none"> Aria di combustione eccessiva 	<ul style="list-style-type: none"> Verificare la posizione dell'anello di regolazione dell'aria
	<ul style="list-style-type: none"> Gasolio utilizzato sporco o contenente acqua 	<ul style="list-style-type: none"> Sostituire il gasolio usato con gasolio pulito Pulire il filtro gasolio
	<ul style="list-style-type: none"> Infiltrazioni di aria nel circuito del gasolio 	<ul style="list-style-type: none"> Verificare la tenuta dei tubi e della guarnizione del filtro gasolio
	<ul style="list-style-type: none"> Quantità insufficiente di gasolio al bruciatore 	<ul style="list-style-type: none"> Verificare il valore della pressione della pompa Pulire o sostituire l'ugello
	<ul style="list-style-type: none"> Quantità eccessiva di gasolio al bruciatore 	<ul style="list-style-type: none"> Verificare il valore della pressione della pompa Sostituire l'ugello
<ul style="list-style-type: none"> Il generatore non si arresta 	<ul style="list-style-type: none"> Tenuta elettrovalvola difettosa 	<ul style="list-style-type: none"> Sostituire il corpo elettrovalvola
<ul style="list-style-type: none"> Il ventilatore non si arresta 	<ul style="list-style-type: none"> Termostato del ventilatore difettoso 	<ul style="list-style-type: none"> Sostituire il termostato FA

Se con i controlli e i rimedi descritti non è stata individuata la causa del malfunzionamento, si prega di contattare il nostro più vicino centro vendita-assistenza autorizzato.

RECOMMANDATIONS GENERALES

Les générateurs d'air chaud de la série EC -GE fonctionnent au fuel ou au kérosène. Les générateurs de la série GE produisent d'air chaud mélangé aux gas de combustion. Les générateur de la série EC sont prévus pour être raccordés à una cheminée et produisent de l'air chaud pur.

Les conditions d'installation et d'utilisation doivent respecter les normes et les lois en vigueur relatives à l'utilisation de l'appareil.

Il convient de s'assurer que:

- les instructions contenues dans ce livret soient suivies scrupuleusement;
- le générateur ne soit pas installé dans des locaux où il y aurait des risques d'explosion ou d'incendie;
- des matériaux inflammables ne soient pas déposés à côté de l'appareil;
- de mesures suffisantes de prévention anti-incendie aient été prévues;
- l'aération du local dans lequel se trouve le générateur soit garantie et suffisante pour les nécessités du générateur, et en particulier, pour le générateur GE le renouvellement d'air doit être évalué en considérant que ce générateur envoie dans la pièce aussi bien de l'air chaud que les produits de combustion;
- il n'y ait pas d'obstacles ou d'obstructions à l'aspiration et à la sortie de l'air, tels que des toiles ou des couvertures étendues sur l'appareil ou sur les parois, ou des objets encombrants à côté du générateur;
- du kérosène soit rajouté dans le réservoir si la température de la pièce est très basse;
- le générateur soit contrôlé avant sa mise en marche et régulièrement surveillé durant son utilisation; il faut éviter que des enfants ou des animaux non surveillés s'en approchent;
- au début de chaque période d'utilisation, avant de brancher la fiche dans la prise électrique, contrôler que le ventilateur tourne librement;
- à la fin de chaque période d'utilisation enlever la fiche de la prise de courant.

MISE EN MARCHÉ

Avant de mettre en marche le générateur et donc, avant de le brancher au réseau électrique d'alimentation, il faut contrôler que les caractéristiques du réseau électrique correspondent à celles écrites sur la plaque de fabrication.


Attention



- **La ligne électrique d'alimentation du générateur doit être pourvue d'une mise à la terre et d'un interrupteur magnéto-thermique avec un différentiel.**
- **La fiche électrique du générateur doit être reliée à une prise munie d'un interrupteur de sectionnement.**

Le générateur peut fonctionner d'une façon automatique seulement si un dispositif de contrôle, comme par exemple, un thermostat ou une horloge, est relié au générateur en fixant les câbles aux bornes 2 ou 3 de la fiche (4) fournie avec l'appareil (le fil électrique qui relie les deux bornes doit être enlevé et éventuellement remis seulement si vous voulez faire fonctionner le générateur sans dispositif de contrôle).

Pour faire démarrer le générateur il faut:

- s'il y a un dispositif de contrôle, il est nécessaire de le régler de façon à permettre son fonctionnement (par ex. le thermostat doit être réglé sur la température maximale);
- mettre l'interrupteur (3) sur la position avec le symbole : le ventilateur démarre et après quelques secondes la combustion commence.

A la première mise en service ou après la vidange totale du circuit du fuel, le flux du fuel au gicleur peut être insuffisant et causer l'intervention du coffret de contrôle de la flamme; le générateur alors s'arrête.

Dans ce cas après avoir attendu une minute, pousser le bouton de réarmement et faire redémarrer l'appareil.

Au cas où la machine ne fonctionnerait pas, les premières opérations à faire sont les suivantes:

1. Contrôler que le réservoir contienne encore du fuel;
2. Pousser le bouton de réarmement (1);

3. Si après ces opérations le générateur ne fonctionne pas, il faut consulter le paragraphe "ANOMALIES DE FONCTIONNEMENT ET SOLUTIONS" et découvrir la cause qui empêche le fonctionnement.

ARRÊT

Pour arrêter le fonctionnement du générateur il faut mettre l'interrupteur (2) sur la position "0" et agir sur le dispositif de contrôle, par ex., en réglant le thermostat sur une température plus basse. La flamme s'éteint et le ventilateur continue à fonctionner jusqu'au refroidissement complet de la chambre de combustion.

DISPOSITIFS DE SECURITE

Le générateur est muni d'un coffret électronique pour le contrôle de la flamme. En cas de mauvais fonctionnement ce coffret provoque l'arrêt du générateur et l'allumage de la lampe témoin du bouton de réarmement. Un thermostat de surchauffe intervient et provoque l'interruption de l'alimentation du fuel si le générateur surchauffe: le thermostat se réarme automatiquement quand la température de la chambre de combustion diminue jusqu'à rejoindre la valeur maximale admise. Avant de remettre en marche le générateur il faut trouver et éliminer la cause qui a produit la surchauffe (par ex. obstruction de l'entrée ou de la sortie de l'air, arrêt du ventilateur). Pour faire redémarrer le générateur il faut pousser le bouton de réarmement (1) et répéter les instructions spécifiques du paragraphe "MISE EN MARCHÉ".

TRANSPORT ET DEPLACEMENT

Attention



Avant de déplacer l'appareil il faut:

- **arrêter le générateur en suivant les indications du paragraphe précédent;**
- **débrancher l'alimentation en enlevant la fiche de la prise de courant;**
- **attendre que le générateur soit froid.**

Avant de soulever ou de déplacer le générateur il faut s'assurer que le bouchon du réservoir soit bien fixé.

Le générateur peut être fourni dans une version mobile, muni de roues, ou dans une version suspendue, monté sur une structure de support avec des ancrages pour le fixage qui doit être effectué avec l'aide de cordes ou de chaînes. Dans le premier cas, pour le transport il est suffisant de saisir le générateur par la poignée de soutien et de le faire glisser sur les roues. Dans le deuxième cas le soulèvement doit être effectué avec un chariot élévateur ou un équipement similaire.

ENTRETIEN

Pour que l'appareil fonctionne régulièrement, il est nécessaire de nettoyer périodiquement la chambre de combustion, le brûleur et le ventilateur.

Attention



Avant de commencer une quelconque opération d'entretien il faut:

- **Arrêter le générateur selon les indications du paragraphe précédent;**
- **Débrancher l'alimentation électrique en enlevant la fiche de la prise de courant;**
- **Attendre que le générateur soit froid.**

Toutes les 50 heures de fonctionnement il est nécessaire de:

- Démontez la cartouche du filtre, l'extraire et la nettoyer avec du fuel propre;
- Démontez la carrosserie externe cylindrique et nettoyer la partie interne et les pales du ventilateur;
- Contrôler l'état des câbles et des connexions haute tension sur les électrodes;
- Démontez le brûleur et en nettoyer les différentes parties, nettoyer les électrodes et régler leur distance en respectant les données du schéma I.

ANOMALIES DE FONCTIONNEMENT, CAUSES ET SOLUTIONS

ANOMALIE DE FONCTIONNEMENT	CAUSE	SOLUTION
• Le ventilateur ne démarre pas et la flamme ne s'allume pas	• Le courant électrique n'arrive pas	<ul style="list-style-type: none"> • Vérifier les caractéristiques de l'installation électrique (230 V-1 -- -50Hz) • Vérifier le fonctionnement et la position de l'interrupteur • Vérifier l'efficacité du fusible
	• Mauvais réglage d'un éventuel dispositif de contrôle	• Vérifier que le réglage du dispositif de contrôle soit correct (par ex. la température choisie sur le thermostat doit être supérieure à la température du local)
	• Dispositif de contrôle défectueux	• Remplacer le dispositif de contrôle
	• Bobinage du moteur brûlé ou interrompu	• Remplacer le moteur
	• Roulements du moteur bloqués	• Remplacer les roulements
	• Condensateur du moteur brûlé	• Remplacer le condensateur
• Le ventilateur démarre et la flamme ne s'allume pas ou ne reste pas allumée	• L'allumage ne fonctionne pas	<ul style="list-style-type: none"> • Vérifier les branchements des câbles d'allumage aux électrodes et au transformateur • Vérifier la position des électrodes et leur distance selon le schéma I • Vérifier que les électrodes soient propres • Remplacer le transformateur d'allumage
	• Le coffret de contrôle de la flamme défectueux	• Remplacer le coffret
	• La cellule photo ne fonctionne pas	• Nettoyer la cellule photo ou la remplacer
	• Le fuel n'arrive pas au brûleur ou arrive en quantité insuffisante	<ul style="list-style-type: none"> • Contrôler l'efficacité du raccord moto-pompe • Contrôler qu'il n'y ait pas d'infiltrations d'air dans le circuit du fuel en vérifiant l'étanchéité des tuyaux et des joints du filtre • Nettoyer ou s'il le faut changer le gicleur
	• L'électro-vanne ne fonctionne pas	<ul style="list-style-type: none"> • Contrôler le branchement électrique • Contrôler le thermostat LI • Nettoyer et éventuellement remplacer l'électro-vanne
• Le ventilateur démarre et la flamme s'allume en produisant de la fumée	• L'air de combustion est insuffisant	<ul style="list-style-type: none"> • Enlever tous les obstacles ou obstructions à l'aspiration ou à la sortie de l'air • Vérifier la position du volet de réglage de l'air • Nettoyer le disque du brûleur
	• L'air de combustion est excessif	• Vérifier la position du volet de réglage de l'air
	• Le fuel utilisé est sale ou contient de l'eau	<ul style="list-style-type: none"> • Vidanger et remplacer par du fuel propre • Nettoyer le filtre du fuel
	• Infiltrations d'air dans le circuit du fuel	• Vérifier l'étanchéité des tuyaux et du joint du filtre du fuel
	• Quantité insuffisante de fuel au brûleur	<ul style="list-style-type: none"> • Vérifier la valeur de la pression de la pompe • Nettoyer et remplacer le gicleur
	• Quantité excessive de fuel au brûleur	<ul style="list-style-type: none"> • Vérifier la valeur de la pression de la pompe • Substituer le gicleur
• Le générateur ne s'arrête pas	• L'électrovanne ne ferme pas	• Remplacer le corps de l'électrovanne
• Le ventilateur ne s'arrête pas	• Le thermostat du ventilateur est défectueux	• Remplacer le thermostat FA

Si ces contrôles et ces solutions ne sont pas la cause du mauvais fonctionnement du générateur, veuillez contacter notre plus proche centre de vente-assistance autorisé.

ALLGEMEINE EMPFEHLUNGEN FÜR WARMLUF- TERZEUGER

Die Warmluftzeuger der Serie EC und GE werden mit Heizöl e.l. bzw. kerosin betrieben. Bei denjenigen der Serie GE werden sowohl Warmluft als auch Verbrennungsgase in den Raum entlassen, während diejenigen der Serie EC über einen Rauchrohranschluß verfügen, somit können die entstehenden Abgase durch einen Kamin entweichen.

Die Einsatzbedingungen haben die in Kraft stehenden Vorschriften und Gesetze bezüglich der Verwendung des Gerätes zu berücksichtigen.

Es empfiehlt sich folgendes zu gewährleisten:

- Genaue Befolgung der in vorliegendem Handbuch enthaltenen Anleitungen;
- Aufstellung der Warmluftzeuger nicht in Räumen, in welchen Explosionsgefahr besteht oder in denen kein Feuer verwendet werden darf;
- Keine Lagerung von entflammaren Materialien in der Nähe des Gerätes;
- Genügend vorgesehene Feuerlöschanlagen;
- Hinreichende Lüftung des Raumes in dem sich der Warmluftzeuger befindet. Diese soll auch für die Bedürfnisse des Gerätes selbst genügend sein, insbesondere für den Warmluftzeuger der Serie GE soll für einen entsprechenden Luftwechsel gesorgt werden, nachdem das Gerät sowohl Warmluft als auch Verbrennungsgase in den Raum entläßt;
- Keine Hindernisse oder Verstopfungen an den Ansaug- bzw. Ausblasrohren, wie z.B. auf dem Gerät abgelegte Tücher oder Decken bzw. Wände oder große Gegenstände in nächster Nähe des Gerätes;
- Nachfüllen von Kerosin in den Tank, bei sehr niedriger Raumtemperatur;
- Überprüfung des Gerätes vor Inbetriebnahme und regelmäßige Kontrolle während der Verwendung; insbesondere soll verhindert werden, daß sich dem Gerät Kinder und/oder Tiere unbewacht nähern;
- Am Beginn jeder Betriebszeit sich vergewissern, daß sich der Lüfter frei bewegt, bevor der Stecker in die Steckdose eingeführt wird;
- Nach Abschluß jeder Betriebszeit den Stecker aus der Steckdose herausziehen.

INBETRIEBNAHME

Vor Inbetriebnahme des Warmluftzeugers und demnach bevor er an das Stromnetz angeschlossen wird, ist zu überprüfen, daß die Merkmale des Stromnetzes denen auf dem Geräteschild entsprechen.


Achtung



**Das Stromnetz für die Versorgung des Warmluftzeugers soll über eine Erdung und einen differenzialen magnetisch-thermischen Schalter verfügen.
Der elektrische Stecker des Warmluftzeugers soll an einer Steckdose angeschlossen werden, die mit einem Trennschalter ausgestattet ist.**

Der Warmluftzeuger kann nur dann automatisch betrieben werden, wenn eine Kontrollvorrichtung z.B. ein Thermostat oder eine Uhr am Gerät angeschlossen ist. Das Anschlußkabel ist an den Klemmen 2 und 3 des mit dem Gerät gelieferten Steckers (4) anzuschließen (der elektrische Draht, der die beiden Klemmen verbindet, ist zu entfernen und eventuell wieder zu befestigen, falls man neuerlich einen Betrieb des Gerätes ohne Kontrollvorrichtung wünscht).

Um das Gerät anzulassen, ist folgendes vorzunehmen:

- bei angeschlossenem Gerät die Kontrollvorrichtung so einstellen, daß der Betrieb möglich ist (z.B. den Thermostaten auf die Höchsttemperatur einstellen);
- den Schalter (3) auf die mit dem Symbol  gekennzeichnete Position stellen: der Lüfter läuft an, und nach einigen Sekunden erfolgt die Verbrennung.

Bei der ersten Inbetriebnahme oder nach vollkommener Entleerung des Dieselölkreislaufs, kann der Zufluß von Dieselöl zur Düse ungenügend sein und den Eingriff der Flammenkontrolleinrichtung bewirken, die den Warmluftzeuger blockiert; in solch einem Fall, nach Abwarten von ungefähr einer Minute, die Wiedereinschalttaste (1) drücken und das Gerät neu einschalten.

Sollte das Gerät nicht anlaufen, sind als erstes folgende Maßnahmen zu ergreifen:

1. Sich vergewissern, daß im Tank noch Dieselöl vorhanden ist;
2. Die Wiedereinschalttaste (1) drücken;
3. Falls das Gerät nach obigen Maßnahmen nicht in Betrieb tritt, den Abschnitt "BETRIEBSSTÖRUNGEN UND BEHEBUNG" durchlesen und den Grund für das Ausbleiben des Inbetriebtretens des Gerätes herausfinden.

ABSCHALTEN

Um den Betrieb des Gerätes zu stoppen, ist der Schalter (3) auf die Position "0" zu stellen oder auf die Kontrollvorrichtung einzuwirken indem z.B. der Thermostat auf eine niedrigere Temperatur geregelt wird. Die Flamme erlischt und der Lüfter läuft bis zum völligen Erkalten der Brennkammer weiter.

SICHERHEITSEINRICHTUNGEN

Der Warmluftzeuger verfügt über eine elektronische Einrichtung zur Kontrolle der Flamme. Bei einer oder mehreren Störungen im Betrieb, bewirkt diese Einrichtung den Stillstand des Gerätes, wobei die Kontrolllampe der Wiedereinschalttaste (1) aufleuchtet.

Ein Überhitzungs-Thermostat greift ein und bewirkt die Unterbindung der Dieselölaufuhr bei Überhitzung des Warmluftzeugers: Der Thermostat schaltet wieder automatisch, sobald die Temperatur der Verbrennungskammer auf den Wert der zugelassenen Höchsttemperatur sinkt. Vor Wiederinbetriebnahme des Warmluftzeugers ist die Ursache der Überhitzung zu ermitteln und zu beheben (z.B. Verstopfung des Ansaug- und/oder Ausblasrohres; Stillstand des Lüfters). Um das Gerät wieder anzulassen, ist die Wiedereinschalttaste (1) zu drücken und der Vorgang laut den Anleitungen im Abschnitt "INBETRIEBNAHME" zu befolgen.

TRANSPORT UND VERSTELLEN

Achtung



Bevor das Gerät bewegt wird, ist folgendes zu tun:

- **Das Gerät gemäß obigen Anleitungen zum Stillstand bringen;**
- **Die Stromzufuhr durch Herausziehen des Steckers aus der elektrischen Steckdose unterbinden;**
- **Solange warten, bis der Warmluftzeuger abkühlt.**

Vor Heben oder Verstellen des Warmluftzeugers überprüfen, daß der Tankverschluß fest verschlossen ist.

Der Warmluftzeuger kann in beweglicher Ausführung geliefert werden, ausgestattet mit Rädern, oder aufhängbar, auf eine Unterlage montiert mit Verankerungen für die Befestigung mittels Seilen oder Ketten. Im zweiten Fall ist das Gerät durch Zuhilfenahme von einem Hebegerät oder ähnlicher Vorrichtung zu heben.

INSTANDHALTUNG

Für den einwandfreien Betrieb des Gerätes sind die Verbrennungskammer, der Brenner und der Lüfter regelmäßig zu reinigen.

Achtung



Bevor man jegliche Instandhaltungsmaßnahme ergreift, ist folgendes vorzunehmen:

- **Das Gerät gemäß obigen Anleitungen zum Stillstand bringen;**
- **Die Stromzufuhr durch Herausziehen des Steckers aus der elektrischen Steckdose unterbinden;**
- **Solange warten, bis der Warmluftzeuger abkühlt.**

Nach Ablauf von je 50 Betriebsstunden ist für folgendes zu sorgen:

- Filtereinsatz abmontieren, herausnehmen und mit sauberem Dieselöl reinigen;
- Das zylindrische Gehäuse abmontieren, Innenteil sowie die Flügel des Lüfters reinigen;
- Zustand der Kabel und der Hochspannungsstecker auf den Elektroden überprüfen;
- Brenner abmontieren und Bestandteile reinigen, Elektroden reinigen und den Abstand derselben gemäß den Angaben in Schema I einstellen.

BETRIEBSSTÖRUNGEN UND BEHEBUNG

BETRIEBSSTÖRUNG	URSACHE	BEHEBUNG
<ul style="list-style-type: none"> • Nichtanlaufen des Lüfters u. Flamme zündet nicht 	<ul style="list-style-type: none"> • Elektrische Versorgung fehlt 	<ul style="list-style-type: none"> • Merkmale der elektr. Anlage überprüfen (230 V - 1 ~ - 50 Hz) • Betriebstüchtigkeit und Stellung des Schalters überprüfen • Sicherungsdraht überprüfen
	<ul style="list-style-type: none"> • Falsche Regelung der Kontrollvorrichtung 	<ul style="list-style-type: none"> • Für richtige Regelung d. Kontrollvorrichtung sorgen (z.B. die auf dem Thermostaten eingestellte Temperatur muß höher als die Raumtemperatur sein)
	<ul style="list-style-type: none"> • Kontrollvorrichtung fehlerhaft 	<ul style="list-style-type: none"> • Kontrollvorrichtung austauschen
	<ul style="list-style-type: none"> • Motorwicklung unterbrochen od. durchgebrannt 	<ul style="list-style-type: none"> • Motor austauschen
	<ul style="list-style-type: none"> • Motorlager blockiert 	<ul style="list-style-type: none"> • Lager austauschen
	<ul style="list-style-type: none"> • Motorkondensator durchgebrannt 	<ul style="list-style-type: none"> • Kondensator austauschen
<ul style="list-style-type: none"> • Nichtanlaufen d. Lüfters und Flamme zündet nicht od. hört auf zu brennen 	<ul style="list-style-type: none"> • Ausbleibende Zündung 	<ul style="list-style-type: none"> • Verbindungen der Zündkabel an Elektroden und Transformator überprüfen • Position d. Elektroden und deren Entfernung gemäß Schema I überprüfen • Sauberkeit d. Elektroden überprüfen • Zündungstransformator austauschen
	<ul style="list-style-type: none"> • Flammenkontrollvorrichtung fehlerhaft 	<ul style="list-style-type: none"> • Vorrichtung austauschen
	<ul style="list-style-type: none"> • Photozelle betriebsunfähig 	<ul style="list-style-type: none"> • Photozelle reinigen oder austauschen
	<ul style="list-style-type: none"> • Brenner erhält keinen od. nur ungenügenden Dieselölzufluß 	<ul style="list-style-type: none"> • überprüfen ob Kupplung zwischen Pumpe und Motor • überprüfen ob im Dieselölkreislauf etwa Luftpneisickerungen vorhanden sind; Dichtheit der Rohre und d. Filterdichtung überprüfen • Düse reinigen od. austauschen
	<ul style="list-style-type: none"> • Elektroventil betriebsunfähig 	<ul style="list-style-type: none"> • elektrische Verbindungen überprüfen • Thermostat LI überprüfen • Elektroventil reinigen od. austauschen
<ul style="list-style-type: none"> • Lüfter läuft an und Flamme zündet, allerdings unter Rauchbildung 	<ul style="list-style-type: none"> • Ungenügende Verbrennungsluft 	<ul style="list-style-type: none"> • allfällige Hindernisse oder Verstopfungen an Ansaug- und/oder Ausblasrohren entfernen • Regelung des Lufteinstellungsringes überprüfen • Scheibe des Brenners reinigen
	<ul style="list-style-type: none"> • Verbrennungsluftmenge zu groß 	<ul style="list-style-type: none"> • Regelung des Lufteinstellungsringes überprüfen
	<ul style="list-style-type: none"> • Verwendetes Dieselöl ist verschmutzt bzw. enthält Wasser 	<ul style="list-style-type: none"> • gebrauchtes Dieselöl durch reines Dieselöl ersetzen • Dieselölfilter reinigen
	<ul style="list-style-type: none"> • Eindringene Luft im Dieselölkreislauf 	<ul style="list-style-type: none"> • Dichtheit der Rohre und der Dichtung des Dieselölfilters überprüfen
	<ul style="list-style-type: none"> • Unzureichende Dieselölmenge am Brenner 	<ul style="list-style-type: none"> • Pumpendruckwert überprüfen • Düse reinigen bzw. austauschen
	<ul style="list-style-type: none"> • Zuviel Dieselöl am Brenner 	<ul style="list-style-type: none"> • Pumpendruckwert überprüfen • Düse austauschen
<ul style="list-style-type: none"> • Warmluftthermostat schaltet nicht ab 	<ul style="list-style-type: none"> • Dichtung des Elektroventils defekt 	<ul style="list-style-type: none"> • Elektroventilblock austauschen
<ul style="list-style-type: none"> • Lüfter schaltet nicht ab 	<ul style="list-style-type: none"> • Lüfterthermostat defekt 	<ul style="list-style-type: none"> • FA-Thermostat austauschen

Falls nach erfolgten Überprüfungen und beschriebenen Behebungen die Ursache der Betriebsstörung nicht aufgefunden wurde, wenden Sie sich an unsere nächste beauftragte Kundendienststelle.

GENERAL RECOMMENDATIONS

GE and EC heaters are to be run on heating with oil or kerosene. GE heaters produce warm air mixed with combustion gases, EC heaters produce pure warm air since they are equipped with a chimney connection to canalize the combustion gases outside via a flue.

Always follow local ordinances and codes when using this heater.

- Read and follow this owner's manual before using the heater.
- Use only in places free of flammable vapors or high dust content.
- Never use heater in immediate proximity of flammable materials.

Minimum clearance 2.50 m.

- Make sure fire fighting equipment is readily available.
- Make sure sufficient fresh outside air is provided according to the heater requirements. GE heaters should only be used in well vented areas in order to avoid carbon monoxide poisoning.
- Never block air inlet (rear) or air outlet (front).
- In case of very low temperatures add kerosene to the heating oil.
- Make sure heater is always under surveillance and keep children and animals away from it.
- Before starting the heater always check free rotation of ventilator.
- Unplug heater when not in use.

OPERATION


Before any attempt of starting the heater is made, check that your electrical supply conforms to the data on the model plate.

Warning



**Mains must be fitted with a thermo-magnetic differential switch.
Unit plug must be linked to a socket with a mains switch.**

The heater can run automatically when connected to a control device such as thermostat, time clock or humidistat. Connection of control is made at connectors 2 and 3 of the plug (4) fitted to the heater after having removed the bridge between 2 and 3 as fitted ex works. This bridge should be kept and retrofitted if manual running of heater is wished at another time.

To start heater, connect to mains, set control device at desired value, set switch (3) on position : the ventilator starts, immediately followed by ignition. When unit is started for the first time or is started after the oil tank has been totally emptied, the flow of oil to the burner may be impaired by air in the circuit. In this case the control box will cut out the heater and it might be necessary to renew the starting procedure once or twice by depressing the reset button (1).

Should the heater not start, check that oil tank is full and depress reset button (1).

Should the heater still not work, please refer to chapter "OBSERVED FAULTS, POSSIBLE CAUSES AND REMEDIES".

STOPPING THE HEATER

Set main switch (3) on "0" position or turn thermostat or other control device on lowest setting.

SAFETY DEVICES

The unit is fitted with an electronic flame control box. In case of malfunction this box will cut in and stop the heater, at the same time the pilot lamp in the control box reset button (1) will light up.

Heaters are also equipped with an overheat thermostat safety cut out which will stop the heater in case of overheating. This thermostat will reset automatically but you will have to depress button (1) on control box before being able to restart the heater.

TRANSPORT

Warning



Before making any attempt to restart heater find and eliminate reason of overheating .

Before heater is moved it must be stopped and unplugged. Before

moving the heater wait till it has totally cooled off and make sure oil tank cap is securely fixed.

GE/EC heaters with wheels must be wheeled. The suspended version which has no wheels must be transported with adequate machinery.

MAINTENANCE

Preventive and regular maintenance will ensure a long trouble free life to your heater.

Warning



**Never service heater while it is plugged in, operating or hot.
Severe burns or electrical shock can occur.**

Every 50 hours of operation: disassemble filter and wash with clean oil, remove upper body parts and clean inside and ventilator with compressed air, check correct attachment of H.T. connectors to the electrodes and check H.T. cables, remove burner assembly, clean and check electrode settings, adjust according to scheme I.

OBSERVED FAULTS, POSSIBLE CAUSES AND REMEDIES

OBSERVED FAULT	POSSIBLE CAUSE	REMEDY
• Motor does not start, no ignition	• No electrical current	<ul style="list-style-type: none"> • Check mains (should be 230-240V-1-50Hz) • Check proper positioning and functioning of switch • Check fuse
	• Wrong setting of room thermostat or other control	• Check correct setting of heater control. If thermostat, make sure selected temperature is higher than room temperature
	• Thermostat or other control defective	• Replace control device
	• Electrical motor defective	• Replace electrical motor
	• Electrical motor bearings defective	• Replace electrical motor bearings
	• Burned out condenser	• Replace condenser
• Motor starts, no ignition or cuts out	• Electric ignitor defective	<ul style="list-style-type: none"> • Check connection of H.T. leads to electrodes and transformer • Check electrodes setting (see scheme I) • Check electrodes for cleanliness • Replace H.T. transformer
	• Flame control box defective	• Replace control box
	• Photocell defective	• Clean or replace photocell
	• Not enough or no fuel at all at burner	<ul style="list-style-type: none"> • Check state of motor-pump plastic coupling • Check fuel line system including fuel filter for possible leaks • Clean or replace oil nozzle
	• Solenoid defective	<ul style="list-style-type: none"> • Check electrical connection • Check thermostat LI • Clean or replace solenoid
• Motor starts, heater emits smoke	• Not enough combustion air	<ul style="list-style-type: none"> • Make sure air inlet and outlet are free • Check setting of combustion air flap • Clean burner disc
	• Too much combustion air	• Check setting of combustion air flap
	• Fuel contaminated or contains water	<ul style="list-style-type: none"> • Drain fuel in tank with clean fuel • Clean oil filter
	• Air leaks in fuel circuit	• Check fuel line and filter for possible leaks
	• Not enough fuel at burner	<ul style="list-style-type: none"> • Check pump pressure • Clean or replace fuel nozzle
	• Too much fuel at burner	<ul style="list-style-type: none"> • Check pump pressure • Replace nozzle
• Heater does not stop	• Solenoid defective	• Replace solenoid coil or complete solenoid
• Motor does not stop	• Ventilation thermostat defective	• Replace FA thermostat

If heater still not working properly, please revert to nearest authorized dealer.

RECOMENDACIONES GENERALES

Los generadores de aire caliente de la serie EC y GE funcionan usando gasóleo o queroseno como combustible. Los de la serie GE introducen en el ambiente aire caliente y productos de la combustión, mientras que los de la serie EC están provistos de un enlace para la eliminación del humo a través de la chimenea.

Las condiciones de uso deben respetar las reglas y las leyes vigentes relativas al uso de la máquina.

Resulta conveniente cerciorarse de que:

- Se sigan atentamente las instrucciones contenidas en el presente manual;
- El generador no haya sido instalado en las áreas con mayor riesgo de incendios o explosiones;
- No se hayan depositado materiales inflamables cerca del aparato;
- Se hayan adoptado las medidas necesarias para la prevención de incendios;
- Se garantice la ventilación del local en el cual se halla el generador, así como que dicha ventilación resulte suficiente en función de las necesidades de dicho generador; particularmente para el generador de la serie GE el recambio de aire debe ser estimado considerando que el generador introduce en el ambiente sea aire caliente sea los productos de la combustión;
- Se debe controlar que no existan obstáculos u obstrucciones en los conductos de aspiración y/o impulsión del aire, como telas o lonas apoyadas sobre el aparato, paredes u objetos voluminosos cerca del generador.
- Agregarse queroseno en el depósito si la temperatura del ambiente es muy baja;
- El generador sea controlado antes de la puesta en funcionamiento y vigilado regularmente durante el uso, impidiendo que se acerquen niños y/o animales;
- Al comenzar su uso antes de introducir la ficha en el enchufe controlar que el ventilador gire libremente;
- Al finalizar cada uso la ficha eléctrica debe ser retirada del enchufe.

PUESTA EN FUNCIONAMIENTO

Antes de poner en función el generador y por lo tanto antes de conectarlo a la red eléctrica de alimentación se debe controlar que las características de la red eléctrica de alimentación correspondan a aquellas establecidas en la tarjeta de identificación.


Atención



- **La línea eléctrica de alimentación del generador debe estar equipada con toma de tierra e interruptor magnetotérmico diferencial.**
- **El cable de alimentación eléctrica debe estar conectado a un tablero eléctrico con interruptor de seccionamiento.**

El generador puede funcionar de modo automático sólo cuando un dispositivo de control, como por ejemplo un termostato o un reloj, se halla conectado al generador fijando el cable a los bornes 2 y 3 del enchufe (4) suministrado con el aparato (el cable eléctrico que conecta los dos bornes, debe ser extraído y deberá volver a conectarse sólo cuando se desee que el generador funcione sin el dispositivo de control).

Para poner de nuevo en marcha la máquina se debe:

- Regular el dispositivo de control, si está conectado, para consentir el funcionamiento (por ej. el termostato debe ser seleccionado sobre la temperatura máxima);
- colocar el interruptor (3) en posición : el ventilador se pone en marcha y después de algunos segundos inicia la combustión.

Durante la primera puesta en funcionamiento o después de que el circuito del gasóleo se haya vaciado completamente, el flujo de gasóleo a la boquilla puede ser insuficiente y causar la intervención de la aparato electrónico para el control de la llama que detiene el generador, en este caso, después de 1 minuto, accionar el pulsador de restablecimiento (1) y volver a poner en marcha el aparato.

En caso de mal funcionamiento las primeras operaciones que deben efectuarse son las siguientes:

1. Controlar que en el depósito haya todavía gasóleo;
2. Accionar el pulsador de restablecimiento (1);
3. Si tras dichas operaciones el generador no funciona, deberá con-

sultarse el párrafo "ANOMALÍAS DE FUNCIONAMIENTO Y SOLUCIONES" y hallar la causa del mal funcionamiento.

PARO

Para detener el funcionamiento del aparato se debe colocar el interruptor (3) en la posición "0" o intervenir sobre el dispositivo de control, p. ej. regulando el termostato a una temperatura más baja. La llama se detiene y el ventilador continúa a funcionar hasta lograr el total enfriamiento de la cámara de combustión.

DISPOSITIVOS DE SEGURIDAD

El generador está equipado con un aparato electrónico para el control de la llama. Si se presentan una o más anomalías de funcionamiento dicho aparato provoca el paro de la máquina y el encendido del testigo del pulsador de restablecimiento (1).

Interviene un termostato de sobretemperatura que provoca la interrupción de la alimentación de gasóleo en caso de que el generador se sobrecaliente; el termostato se restablece automáticamente cuando la temperatura de la cámara de combustión disminuye hasta alcanzar el valor máximo admitido. Antes de volver a poner en marcha el generador se deberá hallar y eliminar la causa que ha provocado el sobrecalentamiento (p. ej. obstrucción de la boca de aspiración y/o de impulsión del aire, paro del ventilador). Para volver a poner en marcha la máquina se deberá accionar el pulsador de restablecimiento (1) y repetir las instrucciones específicas del párrafo "PUESTA EN FUNCIONAMIENTO".

TRANSPORTE Y DESPLAZAMIENTO

Atención



Antes de desplazar el aparato se debe:

- **Parar la máquina según las indicaciones del párrafo paro;**
- **Desactivar la alimentación eléctrica extrayendo el enchufe de la toma eléctrica;**
- **Esperar a que el generador se enfríe.**

Antes de desplazar o elevar el generador asegurarse que el tapón del depósito sea fijado bien.

El generador puede ser abastecido en la versión móvil, con ruedas, opensil, montado sobre una estructura de soporte con anclajes para la fijación mediante cuerdas o cadenas. En el primer caso para el transporte es suficiente tomar el generador por la manija de sujeción y deslizarlo sobre las ruedas. En el segundo caso se debe elevar el generador por medio de un elevador o similar.

MANTENIMIENTO

Para el correcto funcionamiento del aparato resulta necesario limpiar periódicamente la cámara de combustión, el quemador y el ventilador.

Atención



Antes de iniciar cualquier operación de mantenimiento se debe:

- **Parar la máquina según las indicaciones del párrafo precedente;**
- **Desactivar la alimentación eléctrica extrayendo el enchufe de la toma eléctrica;**
- **Esperar a que el generador se enfríe.**

Cada 50 horas de funcionamiento se debe:

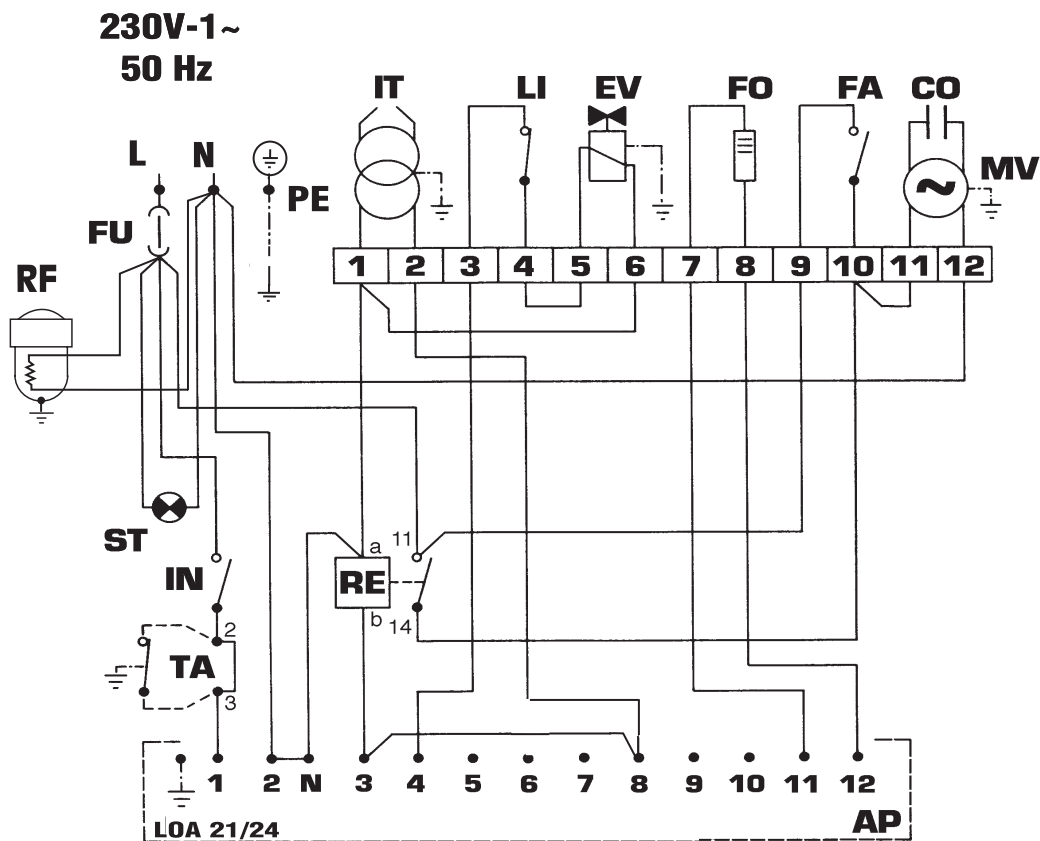
- Desmontar el cartucho del filtro, extraerlo y limpiarlo con gasóleo limpio;
- Desmontar el carenado externo cilíndrico y limpiar la parte interna y las palas del ventilador;
- Controlar la condición de los cables y de los enchufes de alta tensión sobre los electrodos;
- Desmontar el quemador y limpiar sus partes, limpiar los electrodos y regular la distancia de los mismos según el valor indicado en la ficha I.

PROBLEMAS DE FUNCIONAMIENTO, CAUSAS Y SOLUCIONES

PROBLEMAS DE FUNCIONAMIENTO	CAUSA	SOLUCIÓN
<ul style="list-style-type: none"> • El ventilador no se pone en marcha y la llama no se enciende 	<ul style="list-style-type: none"> • Alimentación eléctrica ausente 	<ul style="list-style-type: none"> • Comprobar las características de la instalación eléctrica (230 V- 1- 50 Hz) • Controlar la funcionalidad y la posición del interruptor • Controlar la integridad de los fusibles
	<ul style="list-style-type: none"> • Regulación errónea del dispositivo de revisión 	<ul style="list-style-type: none"> • Controlar que la regulación del dispositivo de revisión sea correcta(p.ej. la temperatura seleccionada sobre el termostato debe ser superior a la del ambiente)
	<ul style="list-style-type: none"> • Dispositivo de revisión defectuoso 	<ul style="list-style-type: none"> • Sustituir el dispositivo de revisión
	<ul style="list-style-type: none"> • Arrollamiento del motor quemado o interrumpido 	<ul style="list-style-type: none"> • Sustituir el motor
	<ul style="list-style-type: none"> • Cojinetes del motor bloqueados 	<ul style="list-style-type: none"> • Sustituir los cojinetes
<ul style="list-style-type: none"> • El ventilador se pone an marcha y la llama no se enciende o no queda encendida 	<ul style="list-style-type: none"> • Condensador del motor quemado 	<ul style="list-style-type: none"> • Sustituir el condensador
	<ul style="list-style-type: none"> • El encendido no funciona 	<ul style="list-style-type: none"> • Controlar las conexiones de los cables para el encendido a los electrodos y al transformador • Controlar la posición de los electrodos y su distancia según el esquema I • Controlar que los electrodos sean limpios • Sustituir el transformador para el encendido
	<ul style="list-style-type: none"> • Aparatos control llama defectuosos 	<ul style="list-style-type: none"> • Sustituir el aparato
	<ul style="list-style-type: none"> • La fotocélula no funciona 	<ul style="list-style-type: none"> • Limpiar la fotocélula o sustituirla
	<ul style="list-style-type: none"> • El gasóleo no llega al quemador o llega en cantidad insuficiente 	<ul style="list-style-type: none"> • Controlar la integridad de la junta bomba-motor • Controlar que no hayan infiltraciones de aire en el circuito del gasóleo y comprobar si los tubos y la junta del filtro tienen • Limpiar o si resulta necesario cambiar la boquilla
<ul style="list-style-type: none"> • El ventilador se pone an marcha y la llama se enciende produciendo humo 	<ul style="list-style-type: none"> • La electroválvula no funciona 	<ul style="list-style-type: none"> • Controlar las conexiones eléctricas • Controlar el termostato LI • Limpiar o sustituir la electroválvula
	<ul style="list-style-type: none"> • Aire de combustión insuficiente 	<ul style="list-style-type: none"> • Extraer cualquier obstáculo u obstrucción en los conductos de aspiración y/o impulsión del aire • Controlar la posición del anillo de regulación del aire • Limpiar el disco quemador
	<ul style="list-style-type: none"> • Aire de combustión excesivo 	<ul style="list-style-type: none"> • Controlar la posición del anillo de regulación del aire
	<ul style="list-style-type: none"> • Gasóleo utilizado sucio o conteniente agua 	<ul style="list-style-type: none"> • Sustituir el gasóleo usado con gasóleo limpio • Limpiar el filtro gasóleo
	<ul style="list-style-type: none"> • Infiltraciones de aire en el circuito del gasóleo 	<ul style="list-style-type: none"> • Comprobar si los tubos y la junta del filtro gasóleo tienen
	<ul style="list-style-type: none"> • Cantidad insuficiente de gasóleo al quemador 	<ul style="list-style-type: none"> • Comprobar el valor de la presión de la bomba • Limpiar o sustituir la boquilla
<ul style="list-style-type: none"> • El generador no se detiene 	<ul style="list-style-type: none"> • Cantidad excesiva de gasóleo al quemador 	<ul style="list-style-type: none"> • Comprobar el valor de la presión de la bomba • Sustituir la boquilla
	<ul style="list-style-type: none"> • Electroválvula defectuosa 	<ul style="list-style-type: none"> • Sustituir el bloque electroválvula
<ul style="list-style-type: none"> • El ventilador no se detiene 	<ul style="list-style-type: none"> • Termostato del ventilador defectuoso 	<ul style="list-style-type: none"> • Sustituir el termostato FA

Si con los controles y soluciones descritos no se individua la causa del problema de funcionamiento dirigirse al más cercano centro venta y asistencia técnica autorizado.

SCHEMA ELETTRICO - SCHEMA ELECTRIQUE - SCHALTSCHEMA WIRING DIAGRAM - ESQUEMA ELÉTRICO



<p>FU FUSIBILE FUSIBLE SICHERUNG FUZE FUSIBLE</p>	<table border="0"> <tr> <td>EC 20, EC 25, EC 40 GE 25, GE 35, GE 55</td> <td style="border-left: 1px solid black; padding-left: 5px;">6 A</td> </tr> <tr> <td>EC 70, GE 90</td> <td style="border-left: 1px solid black; padding-left: 5px;">10 A</td> </tr> </table>	EC 20, EC 25, EC 40 GE 25, GE 35, GE 55	6 A	EC 70, GE 90	10 A	<p>FA TERMOSTATO VENTILATORE THERMOSTAT VENTILATEUR LUFTRREGLER FAN THERMOSTAT TERMOSTATO VENTILADOR</p>	<p>TA PRESA TERMOSTATO AMBIENTE PRISE THERMOSTAT D'AMBIANCE RAUMTHERMOSTAT STECKDOSE ROOM THERMOSTAT PLUG ENCHUFE TERMOSTATO AMBIENTE</p>
EC 20, EC 25, EC 40 GE 25, GE 35, GE 55	6 A						
EC 70, GE 90	10 A						
<p>IT TRASFORMATORE A.T. TRANSFORMATEUR H.T. ZÜNDTRANSFO TRANSFORMER H.V. TRANSFORMADOR A.T.</p>	<p>CO CONDENSATORE CONDENSATEUR KONDENSATOR CONDENSER CONDENSADOR</p>	<p>RE RELÈ RELAIS RELAIS RELAY RELÉ</p>	<p>AP APPARECCHIATURA DI CONTROLLO COFFRET DE SECURITE STEUERGERÄT CONTROL BOX APARATO DE CONTROL</p>				
<p>LI TERMOSTATO DI SICUREZZA THERMOSTAT DE SURCHAUFFE SICHERHEITSTHERMOSTAT OVERHEAT THERMOSTAT TERMOSTATO DE SEGURIDAD</p>	<p>MV MOTORE VENTILATORE MOTEUR DU VENTILATOR VENTILATOR MOTOR FAN MOTOR MOTOR VENTILADOR</p>	<p>ST SPIA TENSIONE LAMPE TEMOIN D'ALIMENTATION STROMANZEIGLAMPE ELECTRIC PILOT LAMP TESTIGO TENSION</p>	<p>RF FILTRO GASOLIO RISCALDATO FILTRE GASOIL RECHAUFFE HEIßFILTER HEATED FILTER FILTRO GASOIL CALENTADO</p>				
<p>FO FOTORESISTENZA PHOTORESISTANCE PHOTOZELLE PHOTOCELL FOTORESISTENCIA</p>	<p>IN INTERRUTTORE INTERRUPTEUR SCHALTER SWITCH INTERRUPTOR</p>	<p>OPTIONAL</p>					

LEGENDA

ITALIANO

- A) Minimo 1 m
- B) Minimo 1 m
- C) Il più corto possibile
- D) Uguale o maggiore a diametro uscita fumi generatore
- E) Minimo 1 m
- 1) Dispositivo antivento in dotazione al generatore
- 2) Attraversamento orizzontale con pendenza minima verso l'alto di almeno 5°
- 3) Camino con dimensioni interne minime di 20 x 20 cm
- 4) Sportello antiscoppio-ispezione camino
- 5) Muro esterno di tamponamento
- 6) Attivatore di tiraggio ad "H"

N.B. Gli schemi riportati sono indicativi; l'installazione del camino deve rispondere alle vigenti disposizioni di legge.

LEGENDE

FRANÇAIS

- A) Minimum 1 m
- B) Minimum 1 m
- C) Le plus court possible
- D) Egal supérieur au diamètre de la cheminée du générateur
- E) Minimum 1 m
- 1) Accessoire anti-refoulement
- 2) Passage horizontal avec pente minimale vers le haut de 5°
- 3) Dimensions internes minimales de la cheminée de 20 x 20 cm
- 4) Clapet de visite anti-explosion
- 5) Mur extérieur
- 6) Activateur de tirage

N.B. Les schémas ci-dessus sont indicatifs et sans engagement de notre part. Nous vous prions de faire mettre votre installation en conformité par votre revendeur ou votre installateur.

BESCHREIBUNG

DEUTSCH

- A) Minimum 1 m
- B) Minimum 1 m
- C) So kurz wie möglich
- D) Gleichgross oder grösser als Gerätkamin
- E) Minimum 1 m
- 1) Gegenwindschutz Zubehör
- 2) Wanddurchführung mit Rohrknie minimal 5°
- 3) Kamin - minimal innere Massen 20 x 20 cm
- 4) Reinigungstool mit Explosionklappe
- 5) Aussen Wand
- 6) H-förmig Zugverstärker

N.B. Achtung: Vor Projektierung der Abgasanlage, zuständigen Stornsteinfeurmeister informieren gemäss DIN 18160.

DESCRIPTION

ENGLISH

- A) Minimal 1 m
- B) Minimal 1 m
- C) The shortest
- D) The same or bigger than the smokes outlet diameter of heater
- E) Minimal 1 m
- 1) Anti-wind device provided with the heater
- 2) Horizontal crossing with minimal upside angle pitch of 5°
- 3) Chimney 20 x 20 cm of minimal inside measure
- 4) Chimney anti-explosion flap door
- 5) External seating wall
- 6) Chimney ending H shape

N.B. Above recommendation indicative only. Have your installation checked by local authority.

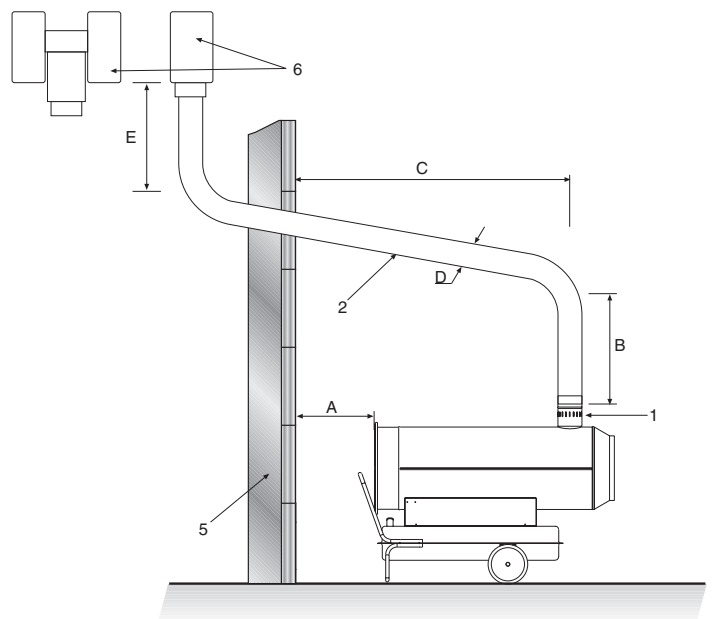
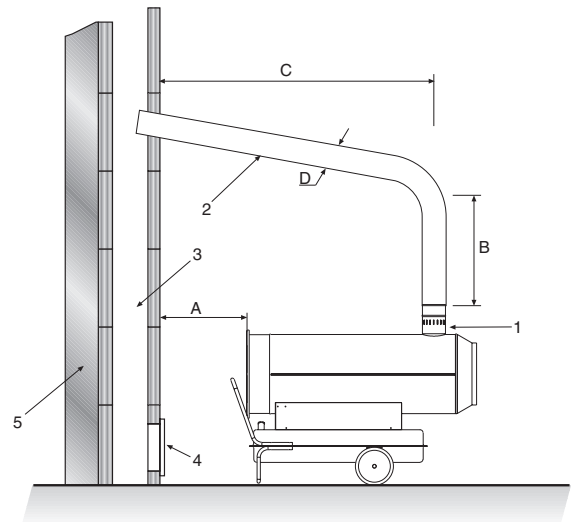
DESCRIPCIÓN

ESPAÑOL

- A) Mínimo 1 m
- B) Mínimo 1 m
- C) Lo más corto posible
- D) Igual o mayor que el diametro salida humos generador
- E) Mínimo 1 m
- 1) Dispositivo antiviento en dotación al generador
- 2) Cruzamiento horizontal con inclinación mínima hacia arriba de 5° por lo menos
- 3) Chimenea con dimensiones internas mínimas de 20x20 cm.
- 4) Portillo anti explosión-inspección chimenea
- 5) Pared externa de taponamiento
- 6) Activador de tiro a "H"

N.B. Los esquemas reportados son indicativos; la instalación de la chimenea debe responder a las prescripciones de la ley en vigor.

SCHEMA DI POSIZIONAMENTO TUBO FUMI PLAN DE MONTAGE DE LA CHEMINEE KAMIN AUFBAU ANLEITUNG CHIMNEY LAY-OUT RECOMMENDATION ESQUEMA DESPLAZAMIENTO CONDUCTO HUMOS



CARATTERISTICHE TECNICHE - CARACTERISTIQUES TECHNIQUES TECHNISCHE DATEN - TECHNICAL SPECIFICATIONS - CARACTERÍSTICAS TÉCNICAS		EC 20	EC 25	EC 40	EC 70	GE 25	GE 35	GE 55	GE 90
Potenza termica max - Puissance thermique max Max heating output - Potencia térmica máx	[kcal/h]	20.000	25.000	40.000	70.000	22.000	35.000	55.000	90.000
Portata d'aria - Débit d'air - Nenn-Luftleistung - Air output - Capacidad aire	[m³/h]	1.200	1.500	1.800	3.300	850	1.200	1.600	4.000
Potenza termica netta - Puissance thermique nette - Nennwärmeleistung Net heating output - Potencia térmica neta	[kW]	18,8	25	39	69	25,6	40,7	63,9	104,6
Consumo combustibile - Consommation - Brennstoffverbr. Fuel consumption - Consumo combustible	[kg/h]	1,96	2,4	3,9	6,8	2,2	3,4	5,4	8,9
Alimentazione elettrica - Alimentatione électrique - Netzanschluss Power supply - Alimentación eléctrica									
Fase - Phase - Phase - Fase		1	1	1	1	1	1	1	1
Tensione - Tension - Spannung - Voltage - Tension	[V]	230	230	230	230	230	230	230	230
Frequenza - Fréquence - Frequenz - Frequency - Frecuencia	[Hz]	50	50	50	50	50	50	50	50
Potenza elettrica - Puissance électrique - Leistungsaufnahme Power consumption - Potencia eléctrica	[W]	350	350	480	1.140	320	330	550	1.170
Ugello - Gicleur - Düse - Nozzle - Boquilla	[USgal/h]	0,50-80° H	0,65-80° S	1,00-80° S	1,50-80° S	0,50-80° H	0,75-80° S	1,25-80° S	2,00-80° S
Pressione pompa - Pression pompe - Pumpendruck Pump pressure - Presion bomba	[bar]	10	10	10	12	14	13	12	12
Apertura serranda aria comburente Réglage du volet d'air comburant Einstellung der Brennluftklappe Adjustment of combustion air flap Abertura cierre aire comburente	[mm]	Fig. 1 a= 8	Fig. 1 a= 13	Fig. 1 a= 15	Fig. 1 a= 8	Fig. 1 a= 13	Fig. 1 a= Tutta aperta a= Ouverture max. a= Ganz offen a= Completely open a= Toda abierta	Fig. 2 b= 4	Fig. 1 a= 15
Diametro uscita fumi - Diamètre sortie fumées - Abgasrohr Durchmesser Flue diameter - Diametro salida humos	[mm]	150	150	150	150	---	---	---	---
Capacità serbatoio - Capacité réservoir - Tankinhalt Tank capacity - Capacidad depósito	[l]	41	65	65	105	41	65	65	105
Livello sonoro a 1 m - Niveau sonore à 1 m - Geräuschpegel a 1 m Noise level at 1 m - Nivel sonoro a 1 m	[dBA]	75	76	74	78	76	73	73	77
Dimensioni, L * P * A - Dimensions, L * P * H - Masse, H * B * T Dimensions, L * W * H - Dimensiones, L * W * H	[mm]	1139 x 525 x 890	1170 x 490 x 1020	1310 x 490 x 1020	1585 x 680 x 1180	1075 x 526 x 660	1075 x 490 x 830	1170 x 490 x 830	1585 x 680 x 990
Peso - Poids - Gewicht - Weight - Peso	[kg]	53	66	72	123	42	55	61	101

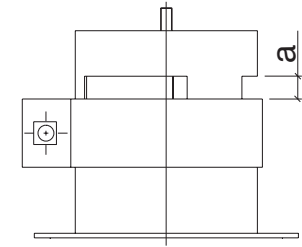


Fig. 1

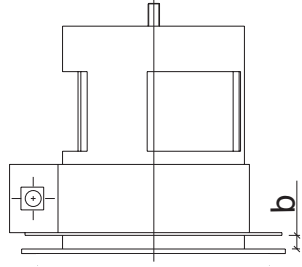


Fig. 2

