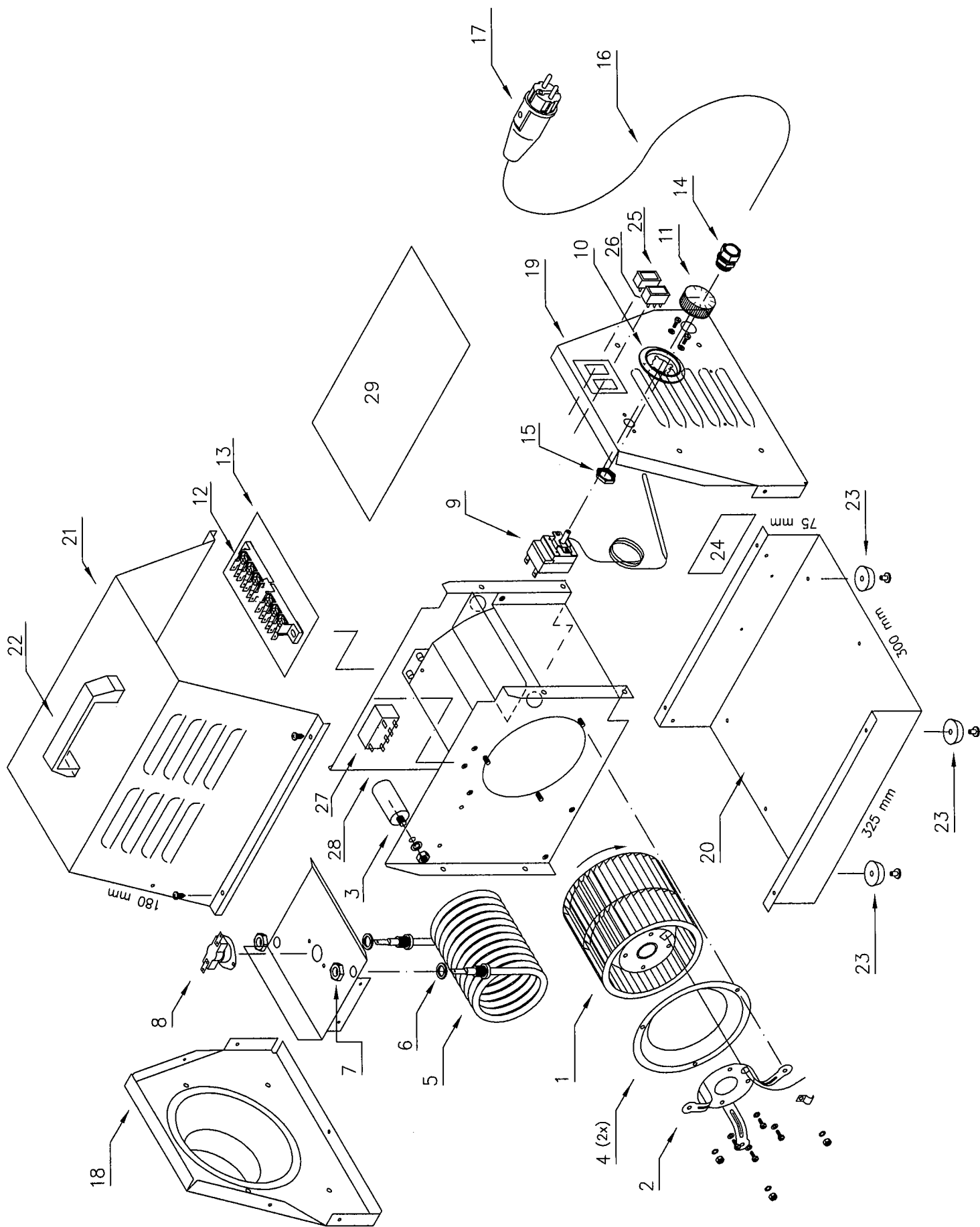


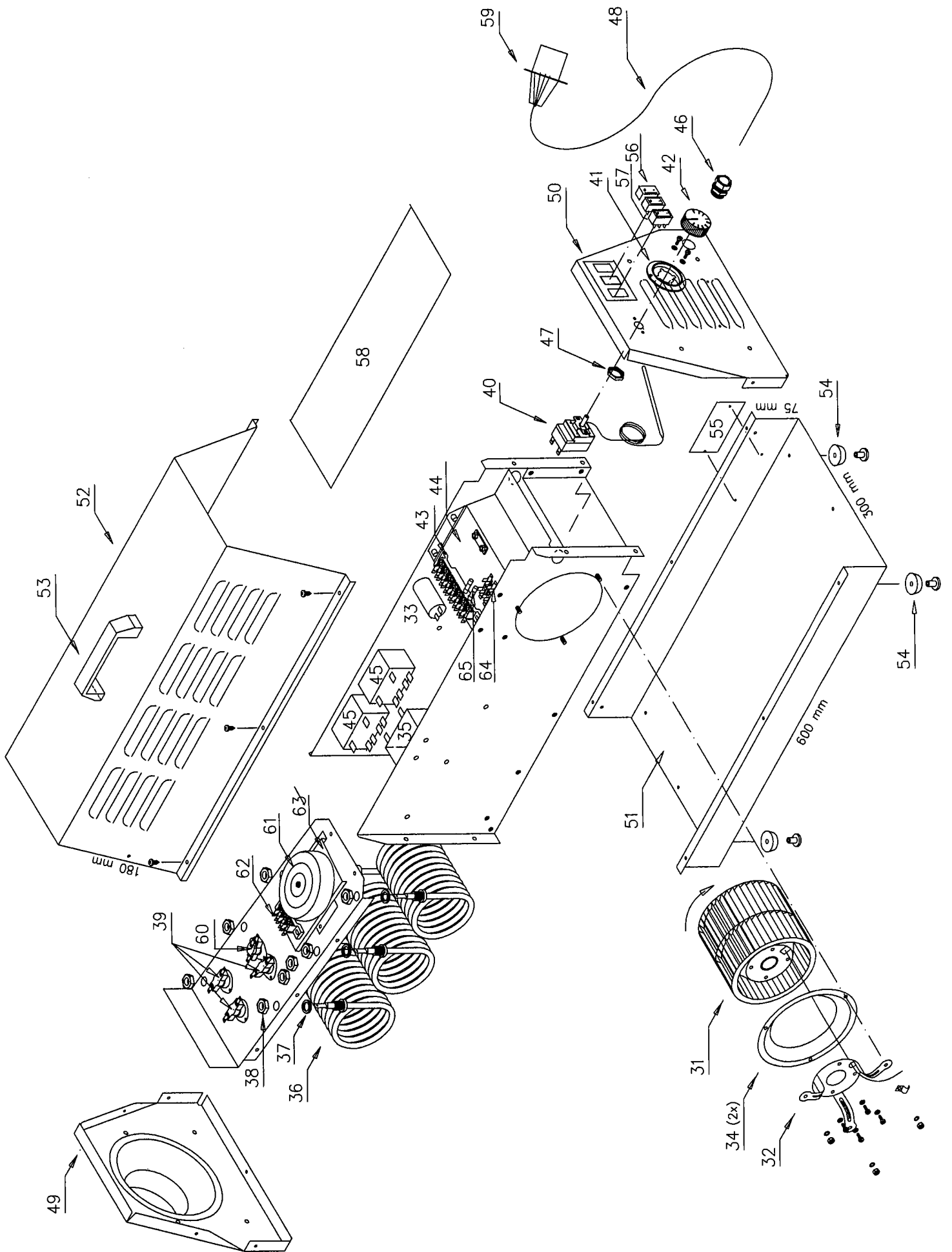
VTB 3000

VTB 9000

VTB 15000



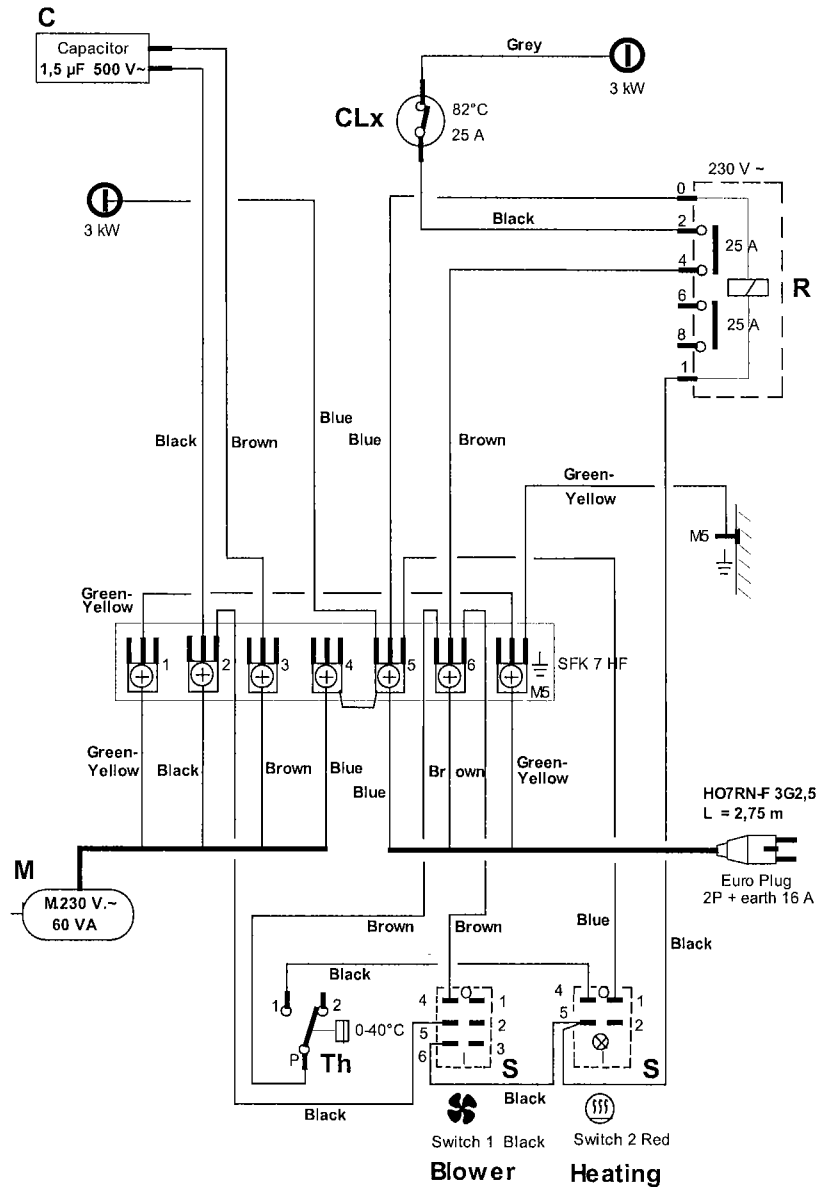
Pos.	VTB 3000	NL	GB	F	D
		Omschrijving	Description	Déscription	Bezeichnung
1	40.307.301	Motor	Motor	Moteur	Motor
2	40.307.302	Motor beugel	Motor brace	Moteur anneau	Motorbügel
3	40.307.304	Condensator	Capacitor	Condensateur	Kondensator
4	40.307.303	Lucht inlaatrand	Air inlet	Prise d'air	Lufteinlass
5	40.307.305	Element 3 kW	Element 3 kW	Élément 3 kW	Heizelement 3 kW
6	40.307.307	Element pakking	Element gasket	Joint de couvercle	Element Dichtung
7	40.307.308	Element moer	Element nut	Élément écrou	Element Mutter
8	40.307.309	Max. clixon	Limit clixon	Thermostat max.	Max. Thermostat
9	40.307.311	Regel thermostaat	Thermostat	Thermostat	Thermostat
10	40.307.112	Therm.afd.ring chr.	Sealingring therm. Chr.	Abdeckring therm. Chr.	Anneau protect chr.
11	40.307.113	Therm.knop zwart	Button therm. Black	Knopf Therm. Schwarz	Bouton therm. Noir
12	40.307.312	Connector SFK7	Connector SKF7	Connecteur SKF 7	Verbinder SKF 7
13	40.307.313	Isolatie plaat	Isolation plate	Plaque isolante	Isolierplatte
14+15	40.307.324	Klemwartel + moer	Cable gand + nut	Émenillon + écrou	Klemmbolzen + Mutter
15					
16	40.307.325	Aansluitkabel	Cable	Câble	Kabel
17	40.307.326	Stekker	Plug	Prise	Stecker
18	40.307.327	Voorplaat	Front plate	Plaque de front	Vorderblech
19	40.307.328	Achterplaat	Rear plate	Plaque arrière	Rückblech
20	40.307.329	Bodemplaat	Bottom plate	Plaque inférieure	Unterblech
21	40.307.330	Kap	Cover	Couvercle	Haube
22	40.307.331	Handgreep	Handle	Poignée	Handgriff
23	40.307.332	Voetdop	Rubber feet	Base coquille	Fusschale
24	40.307.335	Type plaat	Type plate	Plaquette modèle	Typenplatte
25	40.307.315	Schakelaar rood	Switch red	Interrupteur rouge	Schalter rot
26	40.307.314	Schakelaar zwart	Switch black	Interrupteur noir	Schalter schwarz
27	40.307.317	Relais 25A	Relay 25A	Relais 25 A	Relais 25A
28					
29	40.307.323	Afdekplaat	Cover plate	Paroi	Abdeckplatte
30					



	VTB 9000	NL	GB	F	D
		Omschrijving	Description	Description	Bezeichnung
31	40.307.401	Motor	Motor	Moteur	Motor
32	40.307.302	Motor beugel	Motor brace	Moteur anneau	Motorbügel
33	40.307.404	Condensator	Capacitor	Condensateur	Kondensator
34	40.307.303	Lucht inlaatrand	Air inlet	Prise d'air	Lufteinlass
35	40.307.418	Spannings relais	Tension protection relay	Relais de garde tension	Spannungs- bewachungsrelais
36	40.307.305	Element 3 kW	Element 3 kW	Élément 3 kW	Heizelement 3 kW
37	40.307.307	Element pakking	Element gasket	Element joint de couverc	Element Dichtung
38	40.307.308	Element moer	Element nut	Élément écrou	Element Mutter
39	40.307.409	Max. clixon	Limit clixon	Thermostat max.	Max. Thermostat
40	40.307.311	Thermostaat	Thermostat	Thermostat	Thermostat
41	40.307.112	Therm.afd.ring chr.	Sealingring therm. Chr.	Abdeckring therm. Chr.	Anneau protect chr.
42	40.307.113	Therm.knop zwart	Button therm. Black	Knopf Therm. Schwarz	Bouton therm. Noir
43	40.307.312	Connector SKF7	Connector SKF7	Connecteur SKF 7	Verbinder SKF 7
44	40.307.413	Isolatie plaat	Isolation plate	Plaque isolante	Isolierplatte
45	40.307.317	Relais 25A	Relay 25A	Relais 25 A	Relais 25A
46+47	40.307.324	Klemwartel + moer	Cable gand + nut	Émenillon + écrou	Klemmbolzen + Mutter
47					
48	40.307.425	Aansluitkabel	Cable	Câble	Kabel
49	40.307.427	Voorplaat	Front plate	Plaque de front	Vorderblech
50	40.307.428	Achterplaat	Rear plate	Plaque arrière	Rückblech
51	40.307.429	Bodemplaat	Bottom plate	Plaque inférieure	Unterblech
52	40.307.430	Kap	Cover	Couvercle	Haube
53	40.307.331	Handgreep	Handle	Poignée	Handgriff
54	40.307.332	Voetdop	Rubber feet	Base coquille	Fusschale
55	40.307.435	Type plaat	Type plate	Plaquette modèle	Typenplatte
56	40.307.315	Schakelaar rood	On/off switch red	Interrupteur rouge	Schalter rot
57	40.307.314	Schakelaar zwart	Switch black	Interrupteur noir	Schalter schwarz
58	40.307.423	Afdekplaat	Cover plate	Paroi	Abdeckplatte
59	40.307.426	Stekker	Plug	Prise	Stecker
60	40.307.410	Nakoel clixon	Cooling safty thermostat	Thermostat de refroidiss refroidissement	Nachkühlthermostat
61	40.307.419	Transformator	Transformer	Transformateur	Transformator
62	40.307.116				
63	40.307.132				
64	40.307.420	Zekeringhouder	Fuse holder	Support de fusée	Sicherungsstütze
65	40.307.421	Zekering	Fuse	Fusible	Sicherug

Pos.	VTB 15000	NL	GB	F	D
		Omschrijving	Description	Description	Bezeichnung
61	40.107.100	Motor	Motor	Moteur	Motor
62	40.307.101	Motor beugel	Motor brace	Moteur anneau	Motorbügel
63	40.307.102	Condensator	Capacitor	Condensateur	Kondensator
64	40.307.103	Lucht inlaatrand	Air inlet	Prise d'air	Lufteinlass
65	40.307.104	Spannings relais	Voltage relay	Relais de garde tension	Spannungs- bewachungsrelais
66	40.307.106	Element 2 kW	Element 2 kW	Élément 2 kW	Heizelement 2 kW
67	40.307.105	Element 3 kW	Element 3 kW	Élément 3 kW	Heizelement 3 kW
68	40.307.107	Element pakking	Element gasket	Element joint de couverc	Element Dichtung
69	40.307.108	Element moer	Element nut	Élément écrou	Element Mutter
70	40.307.125	Max. clixon	Limit clixon	Thermostat max.	Max. Thermostat
71	40.307.110	Nakoel clixon	Cooling safty thermostat	Thermostat de refroidiss	Nachkühlthermostat
72	40.307.111	Thermostaat	Thermostat	Thermostat	Thermostat
73	40.307.112	Therm.afd.ring chr.	Sealingring therm. Chr.	Abdeckring therm. Chr.	Anneau protect chr.
74	40.307.113	Therm.knop zwart	Button therm. Black	Knopf Therm. Schwarz	Bouton therm. Noir
75	40.307.114	Relais 25A	Relay 25A	Relais 25 A	Relais 25A
76	40.307.115	Aansluitkabel	Cable	Câble	Kabel
77	40.307.116	Connector SKF7	Connector SKF7	Connecteur SKF 7	Verbinder SKF 7
78	40.307.117	Isolatie plaat	Isolation plate	Plaque isolante	Isolierplatte
79					
80	40.307.118	Voorplaat	Front plate	Plaque de front	Vorderblech
81	40.307.119	Achterplaat	Rear plate	Plaque arrière	Rückblech
82	40.307.120	Bodemplaat	Bottom plate	Plaque inférieure	Unterblech
83	40.307.121	Kap	Cover	Couvercle	Haube
84	40.307.122	Frame	Frame	Châssis	Gestell
85	40.307.123	Wiel	Wheel	Roue	Rad
86	40.307.124	Type plaat	Type plate	Plaquette modèle	Typenplatte
87	40.307.125	Max. clixon 63 gr.	Max. therm. 63 degr.	Therm. Max. 63 degr.	Max. Thermost. 63 Gr.
88	40.307.126	Wartel PG 21	Cable gand PG 21	Émenillon PG 21	Klemmbolzen PG 21
88+89		Klemwartel + moer	Cable gand + nut	Émenillon + écrou	Klemmbolzen + Mutter
89	40.307.127	Moer PG 21	Nut PG 21	Écrou PG 21	Mutter PG 21
90	40.307.128	Schakelaar rood	Switch red	Interrupteur rouge	Schalter rot
91	40.307.129	Schakelaar zwart	Switch black	Interrupteur noir	Schalter schwarz
92	40.307.130	Afdekplaat	Cover plate	Paroi	Abdeckplatte
93	40.307.131	Transformator	Transformer	Transformateur	Transformator
94	40.307.132	Connectorstrip SKF 3F	Connectionstrip SKF	Couvre-joint connect.	Verb.Lasche SKF 3F
95	40.307.133	Trafoplaat	Transformerplate	Plaque du transform.	Transformatorplatte
96	40.307.134	Zekeringhouder	Fuse holder	Support de fusée	Sicherungsstütze
97	40.307.135	Zekering	Fuse	Fusible	Sicherug
98					
99					
100					

C: (VTB 3000: 230 V / 50 Hz)



VTB 15000

400V.3~. 50Hz.15kw.22Amp. 17m/s.

Wiring Diagram 80-02-08 May 2006

Wiring.Sif 1,5+2,5 mm²

